

Modell	Jahr	HG	UG	Bildtafel	Einschränkungen	Update	15:06	26.10.2005
914	76	0	01	1-00		194		

Pos	Teilenummer	Benennung	Bemerkung	St	Modellangabe
		Werkzeug Wagenheber			
>>	> 914 721 001 10	Werkzeugtasche bestehend aus:		1	914-6
-	--- --- --- --	Werkzeugtasche		1	
-	477 012 203 A	Zündkerzenschlüssel		1	
-	E 477 012 227	Winkelschraubendreher		1	
-	999 571 045 02	Radmutternschlüssel		1	
-	999 195 011 02	Doppelmaulschlüssel 8 X 9 / 110 MM		1	
-	999 195 012 02	Doppelmaulschlüssel 10 X 11 / 126 MM		1	
-	999 195 007 02	Doppelmaulschlüssel 12 X 13 / 140 MM		1	
-	999 195 015 02	Doppelmaulschlüssel 17 X 19 / 187 MM		1	
-	999 195 014 02	Doppelmaulschlüssel 14 X 15 / 157 MM		1	
-	E 999 571 017 02	Ringschlüssel 22 X 19		1	
-	E 999 191 002 02	Schraubendreher		1	
-	E 900 137 001 02	Kreuzschlitzschraubendreh. B 2		1	
-	999 107 003 02	Kombizange		1	
-	999 192 176 50	Schmalkeilriemen 9,5 X 710		1	
-	914 721 013 10	Tasche mit Sicherung Sicherung		1	
-	--- --- --- --	Tasche Kunststoff		1	
-	N 017 121 1	Schmelzsicherung 8		1	
-	N 017 121 5	Schmelzsicherung 25		1	
-	911 721 702 00	Schlüssel für Keilriemenscheibe		1	

Modell	Jahr	HG	UG	Bildtafel	Einschränkungen	Update	15:06	26.10.2005
914	76	0	01	1-00		194		

Pos	Teilenummer	Benennung	Bemerkung	St	Modellangabe
>>	> 411 012 021	Werkzeugtasche bestehend aus:		1	914-4
-	E 311 012 205 A	Steckschlüssel für Radschraube		1	
-	E 111 012 221	Steckschlüssel mit Griff		1	
-	E 343 012 221	Zündkerzenschlüssel mit Griff		1	
-	E N 030 055 1	Doppelsteckschlüssel 8 X 13		1	
-	251 012 243	Haken für Radzierdeckel		1	
-	E 111 012 255	Schraubendreher für Schlitzschraube und Kreuzschlitzschraube		1	
-	E 411 012 201 A	Steckschlüssel für Zündkerze		1	
>>	> 111 012 021 B	Werkzeugtasche bestehend aus:	/1,8/2,0	1	914-1,7/1,8V
-	111 012 219	Steckschlüssel für Radschraube	/1,8/2,0	1	914-1,7/1,8V
-	E 111 012 221	Steckschlüssel mit Griff	/1,8/2,0	1	914-1,7/1,8V
-	E N 030 057 1	Doppelmaulschlüssel 10 X 13	/1,8/2,0	1	914-1,7/1,8V
-	251 012 243	Haken für Radzierdeckel	/1,8/2,0	1	914-1,7/1,8V
-	E 111 012 255	Schraubendreher für Schlitzschraube Kreuzschlitzschraube	/1,8/2,0	1	914-1,7/1,8V
-	914 721 011 10	Wagenheber		1	
-	914 721 111 10	Gummiring für Wagenheber		1	

Modell	Jahr	HG	UG	Bildtafel	Einschränkungen	Update	15:06	26.10.2005
914	76	0	01	1-00		194		

Pos	Teilenummer	Benennung	Bemerkung	St	Modellangabe
-	914 722 021 10	Halterung für Wagenheber	/1,8/2,0	2	914-1,7/1,8V
-	E 914 722 105 10	Abschleppöse		1	
-	E 914 722 015 10	Tasche für Schlüssel		1	
-	000 061 371	Fussmatten		1	914-4
>>	> 914 721 008 10	Tasche bestehend aus:		1	914-6
-	914 721 013 10	Tasche mit Sicherung Sicherung		1	
-	999 170 055 90	Zündkerze - Bosch -		3	
-	901 105 901 50	Ventilfedersatz innen und aussen		1	
-	901 105 417 00	Kegelstück geteilt		2	
-	911 104 193 03	Ventilschaftabdichtung Ventil		1	
-	901 105 370 02	Einstellschraube Ventil		2	
-	999 034 005 00	Sechskantmutter		2	
-	911 107 176 01	Magnetschraube		1	
-	900 123 011 30	Dichtring A 22 X 27		1	
-	930 101 391 01	Dichtung für Ölsieb		2	
-	901 609 309 00	Entstörstecker Zündleitung		2	
-	901 108 948 01	Satz Dichtungen für Gemischregler		1	
-	914 423 401 02	Kupplungsseil		1	
-	901 104 391 01	Zylinderkopfdichtung		3	

Modell	Jahr	HG	UG	Bildtafel	Einschränkungen	Update	15:06	26.10.2005
914	76	0	01	1-00		194		

Pos	Teilenummer	Benennung	Bemerkung	St	Modellangabe
-	930 105 193 00	Dichtung für Kurbelgehäuse und Kettengehäuse		1	
-	930 105 191 03	Dichtung für Deckel Kettengehäuse	/L	1	
-	930 105 192 01	Dichtung für Deckel Kettengehäuse	/R	1	
-	930 105 194 00	Dichtung für Deckel Nockenwellengehäuse oben		2	
-	930 105 195 00	Dichtung für Deckel Nockenwellengehäuse unten		2	
		- ENDE -			

Modell	Jahr	HG	UG	Bildtafel	Einschränkungen	Update	15:06	26.10.2005
914	76	0	01	1-05		194		

Pos	Teilenummer	Benennung	Bemerkung	St	Modellangabe
-	901 006 508 00	Klebeschilder Klebeschild für Drehstromgenerator und Regler		1	SPM
-	901 006 509 00	Klebeschild für Zündzeitpunkt Einstellung		1	SPM
-	E 901 006 509 02	Klebeschild für Zündzeitpunkt Einstellung) 69	1	SPM:(J) (USA)
-	901 006 509 03	Klebeschild für Zündzeitpunkt Einstellung) 70	1	SPM:(J) (USA)
-	E 901 006 509 06	Klebeschild für Katalysator Einstellung		1	SPM
-	E 901 006 509 09	Klebeschild für Zündzeitpunkt Einstellung	71	1	SPM
-	901 006 507 00	Klebeschild Reifendruck für V > 200 KM/H		1	SPM
-	901 006 504 01	Klebeschild für Motorölstand		1	SPM
-	901 006 505 00	Klebeschild Reifendruck		1	914-4/1,7 914-1,8V/2,0
-	E 022 100 175	Klebeschild für Ventilspiel Einstellung Klebeschild für Ventilspiel Einstellung siehe Gruppe 1/11/00		1	914-1,7/1,8V
-	901 006 503 00	Klebeschild für Ventilspiel Einstellung		1	SPM

Modell	Jahr	HG	UG	Bildtafel	Einschränkungen	Update	15:06	26.10.2005
914	76	0	01	1-05		194		

Pos	Teilenummer	Benennung	Bemerkung	St	Modellangabe
-	901 006 502 00	Klebeschild für Zündfolge		1	SPM
-	911 108 611 01	Klebeschild für Filter Kennzeichen		1	914-6
-	911 108 611 01	Klebeschild für Filter Kennzeichen		1	914-6
-	411 000 263 A	Klebeschild Oktanzahlbedarf 98 ROZ		1	
-	113 000 263 B	Klebeschild Kontrollleuchten 91 ROZ		1	
-	PCG 701 105 00	Plakette für Lacke		1	
		- ENDE -			

Modell	Jahr	HG	UG	Bildtafel	Einschränkungen	Update	15:06	26.10.2005
914	76	0	02	2-00		194		

Pos	Teilenummer	Benennung	Bemerkung	St	Modellangabe
-	E 914 361 902 00	Schneeketten Skihalter		X	
-	911 361 909 00	Schneeketten Satz für Reifen 155 SR 15 155 SR 15 M + S 155 SR 15 M + S - E		X	
-	E 914 801 901 10	Skihalter komplett vorn und hinten Satz zum nachträglichen Einbau - ENDE -		1	

PORSCHÉ

PET

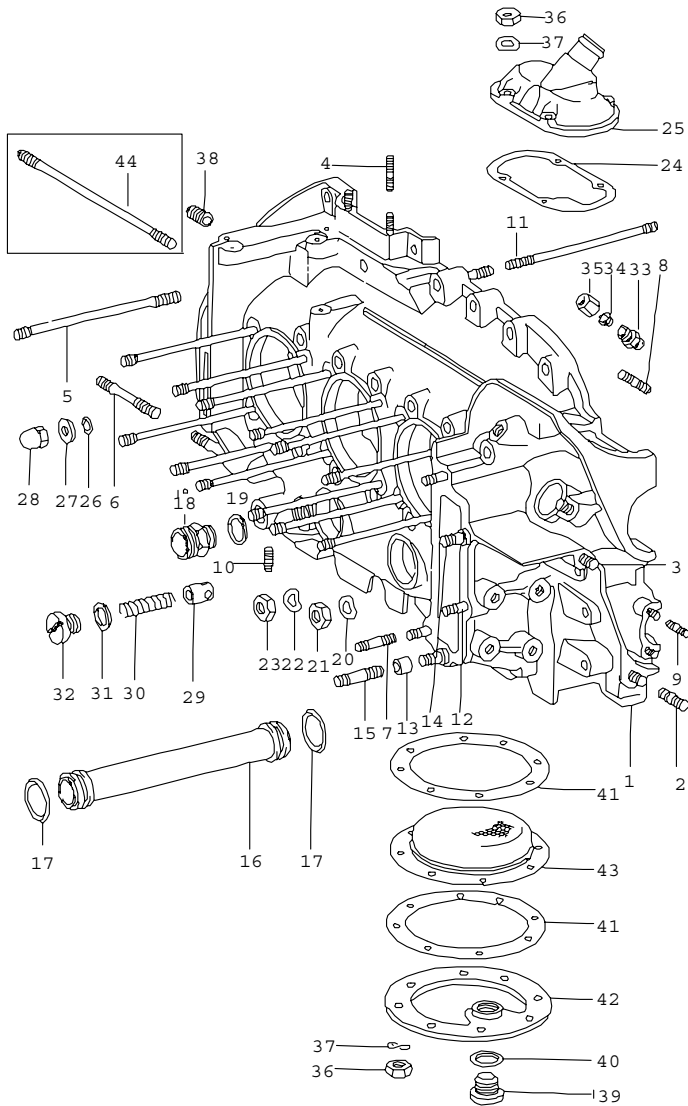
PORSCHÉ

Modell	Jahr	HG	UG	Bildtafel	Einschränkungen	Update	15:07	26.10.2005
914	76	1	01	101-00		194		

Pos	Teilenummer	Benennung	Bemerkung	St	Modellangabe
		Ersatzmotor			914-6
		Ersatzmotor komplett Einbaufertig mit Reglerschalter			
-	901 100 360 00	Motor		1	901/36
-	901 100 370 00	Motor		1	901/37:SPM
		- ENDE -			

Modell	Jahr	HG	UG	Bildtafel	Einschränkungen	Update	15:07	26.10.2005	PORSCHE	PET	PORSCHE
914	76	1	01	101-05		194					

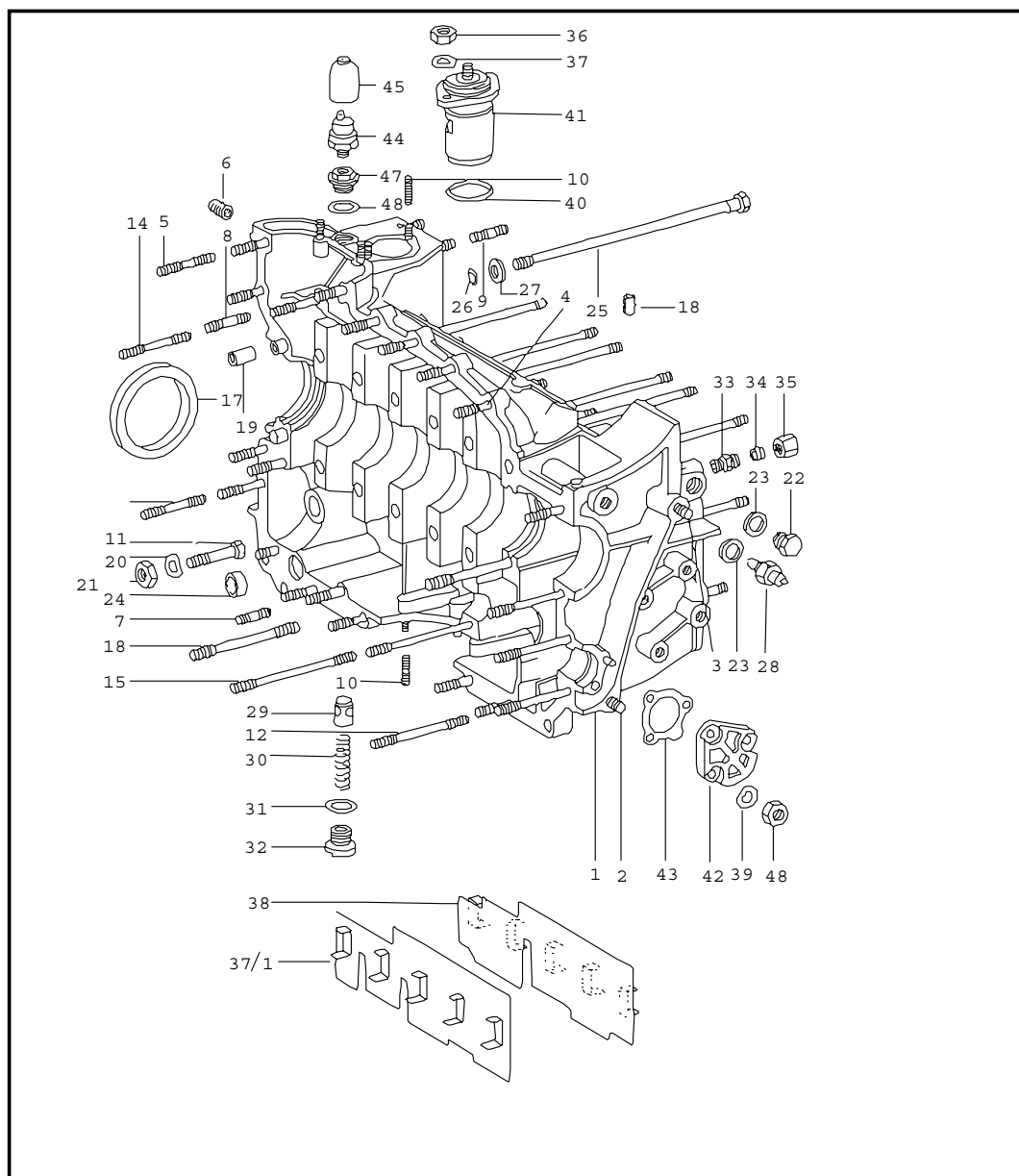
Pos	Teilenummer	Benennung	Bemerkung	St	Modellangabe
					914-6
1	901 101 912 00	Kurbelgehäuse links		1	
2	E 999 062 090 02	Stiftschraube M 10 X 40		2	
3	999 062 039 02	Stiftschraube M 10 X 50		1	
4	999 062 085 02	Stiftschraube BM 6 X 20		4	
5	901 101 172 03	Stiftschraube		24	
6	999 061 034 02	Stiftschraube		2	
7	999 062 007 02	Stiftschraube BM 8 X 22		4	
8	900 061 004 02	Stiftschraube BM 8 X 12 für Halter Zündverteiler		1	
9	999 062 002 02	Stiftschraube BM 6 X 15		3	
10	999 062 055 02	Stiftschraube BM 6 X 12		5	
11	901 101 174 00	Stiftschraube		2	
12	999 062 006 02	Stiftschraube BM 8 X 20		2	
13	901 101 145 00	Passhülse		4	
14	999 062 008 02	Stiftschraube		2	
15	999 062 009 02	Stiftschraube BM 8 X 28		2	
16	901 107 351 01	Ölrohr		4	
17	999 707 112 40	Runddichtring R 25 - 6		8	
18	900 136 013 02	Schraubstutzen A 16		1	
19	900 123 011 30	Dichtring A 22 X 27		1	



Modell	Jahr	HG	UG	Bildtafel	Einschränkungen	Update	15:07	26.10.2005	PORSCHE	PET	PORSCHE
914	76	1	01	101-05		194					

Pos	Teilenummer	Benennung	Bemerkung	St	Modellangabe	Pos	Teilenummer	Benennung	Bemerkung	St	Modellangabe
20	900 031 014 30	Scheibe 8,4		21		44	999 062 099 02	Stiftschraube BM 10 X 105		2	SPM
21	900 084 004 02	Sechskantmutter M 8		21				- ENDE -			
22	N 012 242 3	Federscheibe B 10 X 18		1							
23	900 157 002 02	Sechskantmutter M 10		1							
24	930 107 791 00	Dichtung		1							
25	901 107 073 02	Deckel		1							
26	999 701 006 40	O-Ring		12							
27	901 101 161 01	Scheibe		12							
28	E 999 070 004 02	Hutmutter		13							
29	901 107 512 01	Kolben		1							
30	901 107 531 00	Druckfeder		1							
31	900 123 071 30	Dichtring A 18 X 24		1							
32	999 064 010 02	Verschlussschraube		1							
33	901 107 375 00	Einschraubstutzen		1							
-	900 123 005 30	Dichtring A 12 X 16		1							
34	N 020 825 1	Schneidring LL 8		1							
35	900 104 003 02	Überwurfmutter ALL 8		1							
36	900 076 010 02	Sechskantmutter M 6		6							
37	900 028 008 01	Federscheibe B 8		6							
39	911 107 176 01	Magnetschraube		1							
40	900 123 011 30	Dichtring A 22 X 27		1							
41	930 101 391 01	Dichtung		2							
42	930 101 902 00	Deckel		1							
43	901 101 380 01	Ölsieb		1							

Modell	Jahr	HG	UG	Bildtafel	Einschränkungen	Update	15:07	26.10.2005	PORSCHE	PET	PORSCHE
914	76	1	01	101-10		194					

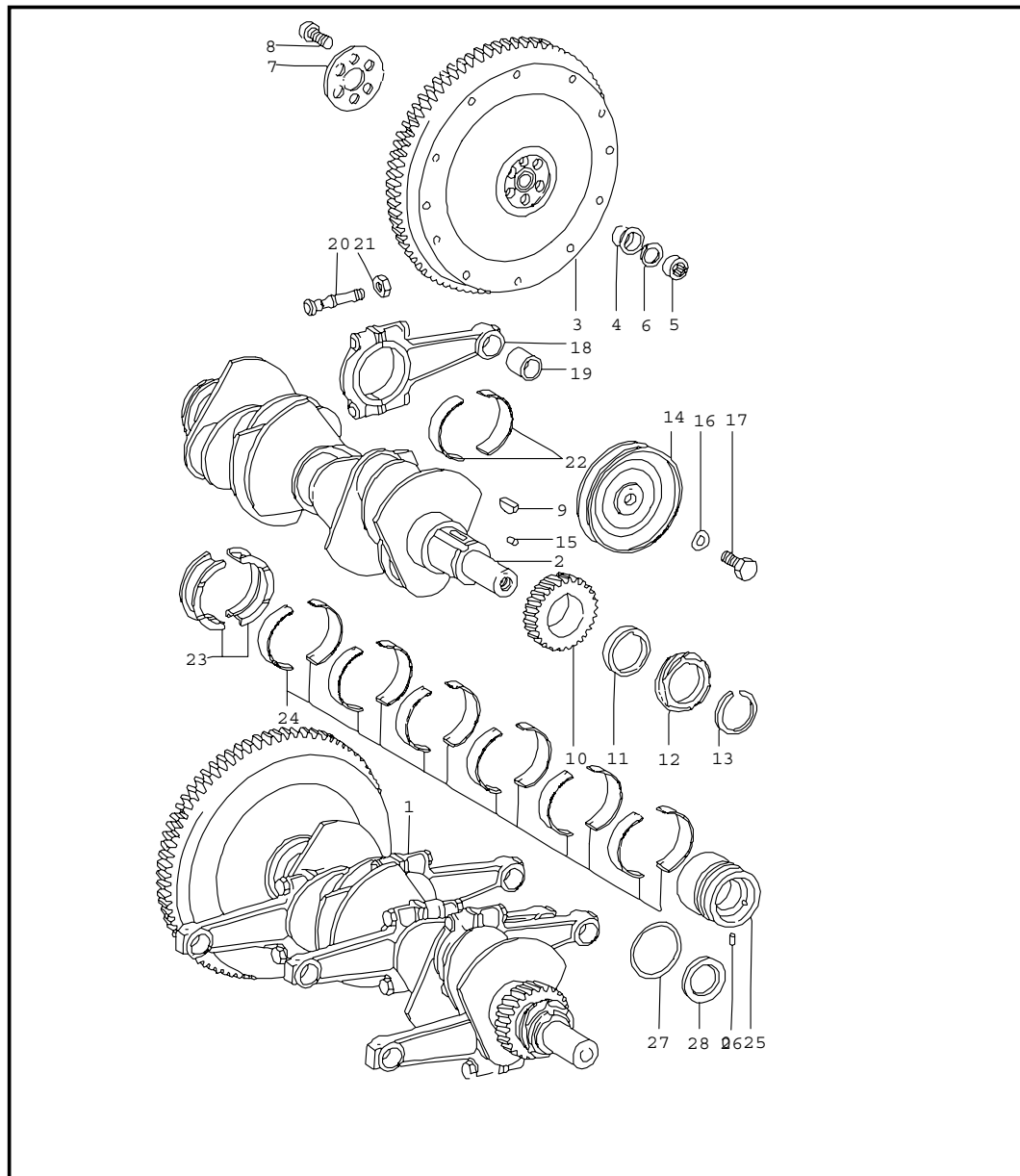


Pos	Teilenummer	Benennung	Bemerkung	St	Modellangabe
1	901 101 912 00	Kurbelgehäuse rechts		1	914-6
2	E 999 062 090 02	Stiftschraube M 10 X 40		2	
3	999 061 056 02	Stiftschraube		1	
4	999 062 010 02	Stiftschraube BM 8 X 35		1	
5	999 062 115 02	Stiftschraube BM 8 X 32		12	
6	999 504 062 02	Gewindebuchse		1	
7	999 062 006 02	Stiftschraube BM 8 X 20 für Befestigung Ölpumpe und Kettengehäuse		3	
8	999 062 009 02	Stiftschraube BM 8 X 28		1	
9	900 061 057 02	Stiftschraube BM 8 X 15		4	
10	999 062 055 02	Stiftschraube BM 6 X 12		7	
11	900 074 134 02	Sechskantschraube M 8 X 45		1	
12	N 014 432 4	Stiftschraube		3	
13	999 062 075 02	Stiftschraube BM 8 X 48		2	
14	999 062 138 02	Stiftschraube BM 8 X 52		1	
15	999 062 051 02	Stiftschraube BM 8 X 108		1	
16	999 062 217 08	Schraube BM 10 X 85		1	
17	999 113 057 52	Radialdichtring 65 X 85 X 10		1	

Modell	Jahr	HG	UG	Bildtafel	Einschränkungen	Update	15:07	26.10.2005	PORSCHE	PET	PORSCHE
914	76	1	01	101-10		194					

Pos	Teilenummer	Benennung	Bemerkung	St	Modellangabe	Pos	Teilenummer	Benennung	Bemerkung	St	Modellangabe
(17)	E 901 102 911 00	Radialdichtring 64,5 X 85 X 10 Untermass		1		35	900 104 003 02	Überwurfmutter ALL 8		1	
18	900 095 025 01	Spannstift 8 X 16 für Gebläsegehäuse		1		36	900 076 010 02	Sechskantmutter M 6		2	
19	901 101 195 00	Passhülse		2		37	900 028 008 01	Federscheibe B 6		2	
20	900 031 014 30	Scheibe 8,4		1		37/1	E 901 101 035 01	Ölsieb	/L	1	
-	999 151 022 02	Scheibe 20 X 8,4 X 2 Zwischen Gehäuse und Masseband		1		38	E 901 101 036 01	Ölsieb	/R	1	
21	900 084 004 02	Sechskantmutter M 8		1		39	900 031 011 30	Scheibe M 6		3	
22	900 124 002 02	Verschlussschraube AM 14 X 1,5		1	SPM	40	999 701 053 50	Dichtring 39,2 X 3		1	
23	900 123 007 30	Dichtring 14 X 18		1		41	901 107 751 00	Öltemperatur-Regler	-70	1	
24	999 704 172 50	Dichtring		1		(41)	930 107 765 00	Öltemperatur-Regler	71-	1	
25	901 101 173 00	Schraube		11		42	E 901 105 141 02	Abschlussdeckel		1	
26	999 701 006 40	O-Ring		12		43	930 105 198 01	Dichtung		1	
27	901 101 161 01	Scheibe		12		44	911 606 230 00	Öldruckschalter		1	
28	901 641 632 00	Fernthermometergeber		1		45	E 999 659 009 40	Wasserschutzkappe		1	
29	901 107 512 01	Kolben		1		46	900 084 010 02	Sechskantmutter M 6		3	
30	901 107 531 00	Druckfeder		1		47	901 101 175 01	Reduzierstück		1	
31	900 123 071 30	Dichtring A 18 X 24		1		48	900 123 044 30	Dichtring A 18 X 22		1	
32	999 064 010 02	Verschlussschraube		1				- ENDE -			
33	901 107 375 00	Einschraubstutzen		1							
-	900 123 005 30	Dichtring A 12 X 16		1							
34	N 020 825 1	Schneidring LL 8		1							

Modell	Jahr	HG	UG	Bildtafel	Einschränkungen	Update	15:07	26.10.2005	PORSCHE	PET	PORSCHE
914	76	1	02	102-00		194					



Pos	Teilenummer	Benennung	Bemerkung	St	Modellangabe
		Kurbelwelle			914-6
1	---	Kurbelwelle mit Pleuelstange		1	
2	901 102 011 00	Kurbelwelle		1	
3	901 102 026 01	Schwungrad komplett		1	
-	999 012 014 00	Zylinderstift		3	
4-6	901 102 025 01	Büchse komplett		1	
7	901 102 162 04	Scheibe für Befestigung Schwungrad		1	
8	911 102 171 00	Zylinderschraube für Befestigung Schwungrad		6	901/36/38
(8) E	999 067 009 01	Zylinderschraube		6	901/37/39
9	901 102 147 00	Scheibenfeder		1	
10	901 102 111 00	Steuerrad für Kennzahl 0		1	
(10)	901 102 111 10	Steuerrad für Kennzahl 1		1	
11	901 102 145 00	Zwischenring		1	
12	901 102 115 00	Antriebsrad		1	
13	901 102 148 00	Sicherungsring		1	
14 E	911 102 017 50	Keilriemenscheibe		1	
15	900 012 060 00	Zylinderstift 5 M 6 X 10		1	
16	900 028 014 01	Federscheibe B 12		1	
17	999 093 005 02	Sechskantschraube M 12 X 1,5 X 22		1	
(18)	901 103 011 26	Pleuelstange Gewichtsgruppe: 6 = 596 - 605 GR.		6	

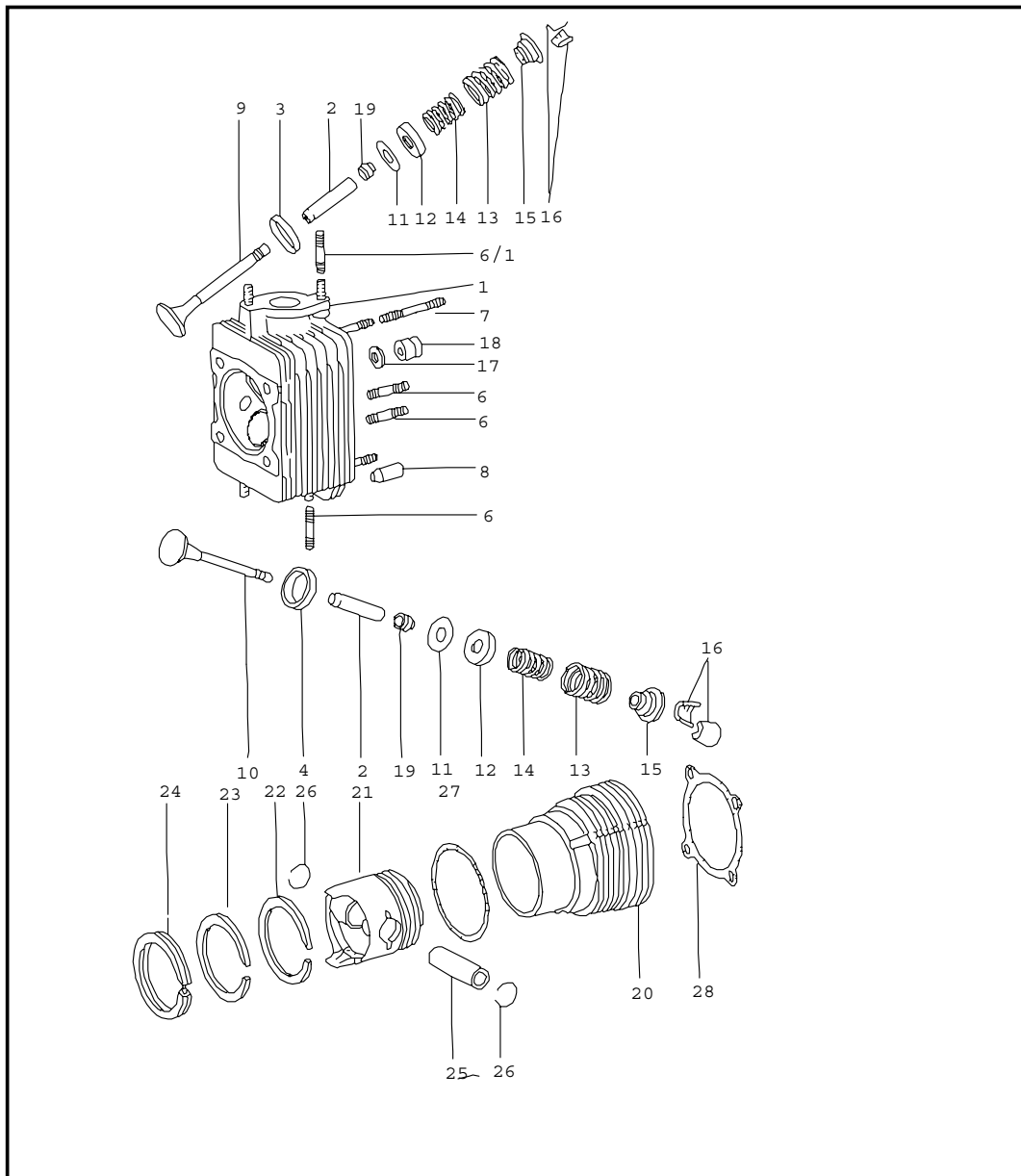
Modell	Jahr	HG	UG	Bildtafel	Einschränkungen	Update	15:07	26.10.2005	PORSCHE	PET	PORSCHE
914	76	1	02	102-00		194					

Pos	Teilenummer	Benennung	Bemerkung	St	Modellangabe	Pos	Teilenummer	Benennung	Bemerkung	St	Modellangabe
(18)	E 901 103 011 27	Pleuelstange Gewichtsgruppe: 7 = 605 - 614 GR.		6		(23)	901 101 131 50	Lagerschale I		2	
(18)	E 901 103 011 29	Pleuelstange Gewichtsgruppe: 9 = 623 - 632 GR.		6		(24)	901 101 132 50	Lagerschale II - VII		12	
(18)	E 901 103 011 31	Pleuelstange Gewichtsgruppe: 11 = 641 - 650 GR.		6		(25)	901 101 138 53	Lagerbuchse für Lager VIII		1	
(18)	E 901 103 011 32	Pleuelstange Gewichtsgruppe: 12 = 650 - 659 GR.		6		>>>	911 101 901 55	Satz Kurbelwellenlager Untermass 0,50 mm innen bestehend aus:		1	
19	901 103 131 01	Pleuelbuchse		6		(23)	901 101 131 55	Lagerschale I		2	
20	901 103 172 00	Pleuelschraube		12		(24)	901 101 132 55	Lagerschale II - VII		12	
21	901 103 173 00	Pleuelmutter		12		(25)	901 101 138 58	Lagerbuchse für Lager VIII		1	
22	901 103 141 00	Pleuellager		12		>>>	911 101 901 65	Satz Kurbelwellenlager Untermass 0,75 MM innen bestehend aus:		1	
(22)	901 103 141 50	Pleuellager Untermass 0,25 mm		X		(23)	901 101 131 65	Lagerschale I		2	
(22)	901 103 141 60	Pleuellager Untermass 0,50 mm		X		(24)	901 101 132 65	Lagerschale II - VII		12	
(22)	901 103 141 70	Pleuellager Untermass 0,75 MM		X		(25)	901 101 138 68	Lagerbuchse für Lager VIII		1	
(22)	E 901 103 141 80	Pleuellager Untermass 1,00 MM		X		>>>	911 101 901 69	Satz Kurbelwellenlager Untermass 1,00 MM innen bestehend aus:		1	
>>>	911 101 901 00	Satz Kurbelwellenlager bestehend aus:		1		(23)	901 101 131 69	Lagerschale I		2	
23	901 101 131 00	Lagerschale I		2		(24)	901 101 132 69	Lagerschale II - VII		12	
24	901 101 132 00	Lagerschale II - VII		12							
25	901 101 138 03	Lagerbuchse für Lager VIII		1							
>>>	911 101 901 50	Satz Kurbelwellenlager Untermass 0,25 mm innen bestehend aus:		1							

Modell	Jahr	HG	UG	Bildtafel	Einschränkungen	Update	15:07	26.10.2005	PORSCHE	PET	PORSCHE
914	76	1	02	102-00		194					

Pos	Teilenummer	Benennung	Bemerkung	St	Modellangabe	Pos	Teilenummer	Benennung	Bemerkung	St	Modellangabe
(25)	901 101 138 69	Lagerbuchse für Lager VIII		1		>>>	911 101 901 85	Satz Kurbelwellenlager Übermass 0,25 mm ausssen Untermass 0,75 MM innen bestehend aus:		1	
>>>	911 101 901 60	Satz Kurbelwellenlager Übermass 0,25 mm ausssen bestehend aus:		1		(23)	901 101 131 85	Lagerschale I		2	
(23)	901 101 131 60	Lagerschale I		2		(24)	901 101 132 85	Lagerschale II - VII		12	
(24)	901 101 132 60	Lagerschale II - VII		12		(25) E	901 101 138 88	Lagerbuchse für Lager VIII		1	
(25)	901 101 138 63	Lagerbuchse für Lager VIII		1		>>>	911 101 901 89	Satz Kurbelwellenlager Übermass 0,25 mm ausssen Untermass 1,00 MM innen bestehend aus:		1	
>>>	911 101 901 70	Satz Kurbelwellenlager Übermass 0,25 mm ausssen Untermass 0,25 mm innen bestehend aus:		1		(23) E	901 101 131 89	Lagerschale I		2	
(23)	901 101 131 70	Lagerschale I		2		(24)	901 101 132 89	Lagerschale II - VII		12	
(24)	901 101 132 70	Lagerschale II - VII		12		(25)	901 101 138 89	Lagerbuchse für Lager VIII		1	
(25) E	901 101 138 73	Lagerbuchse für Lager VIII		1		26	900 012 061 00	Zylinderstift 5H 8 X 10 DIN 7		1	
>>>	911 101 901 75	Satz Kurbelwellenlager Übermass 0,25 mm ausssen Untermass 0,50 mm innen bestehend aus:		1		27	900 174 041 40	Dichtring R 50 X 4 PAB/769		1	
(23)	901 101 131 75	Lagerschale I		2		28	999 113 049 52	Radialdichtring 30 X 50 X 10		1	
(24)	901 101 132 75	Lagerschale II - VII		12		(28)	999 113 291 40	Dichtring 29,5 X 50 X 10		1	
(25) E	901 101 138 78	Lagerbuchse für Lager VIII		1				- ENDE -			

Modell	Jahr	HG	UG	Bildtafel	Einschränkungen	Update	15:08	26.10.2005	PORSCHE	PET	PORSCHE
914	76	1	03	103-00		194					

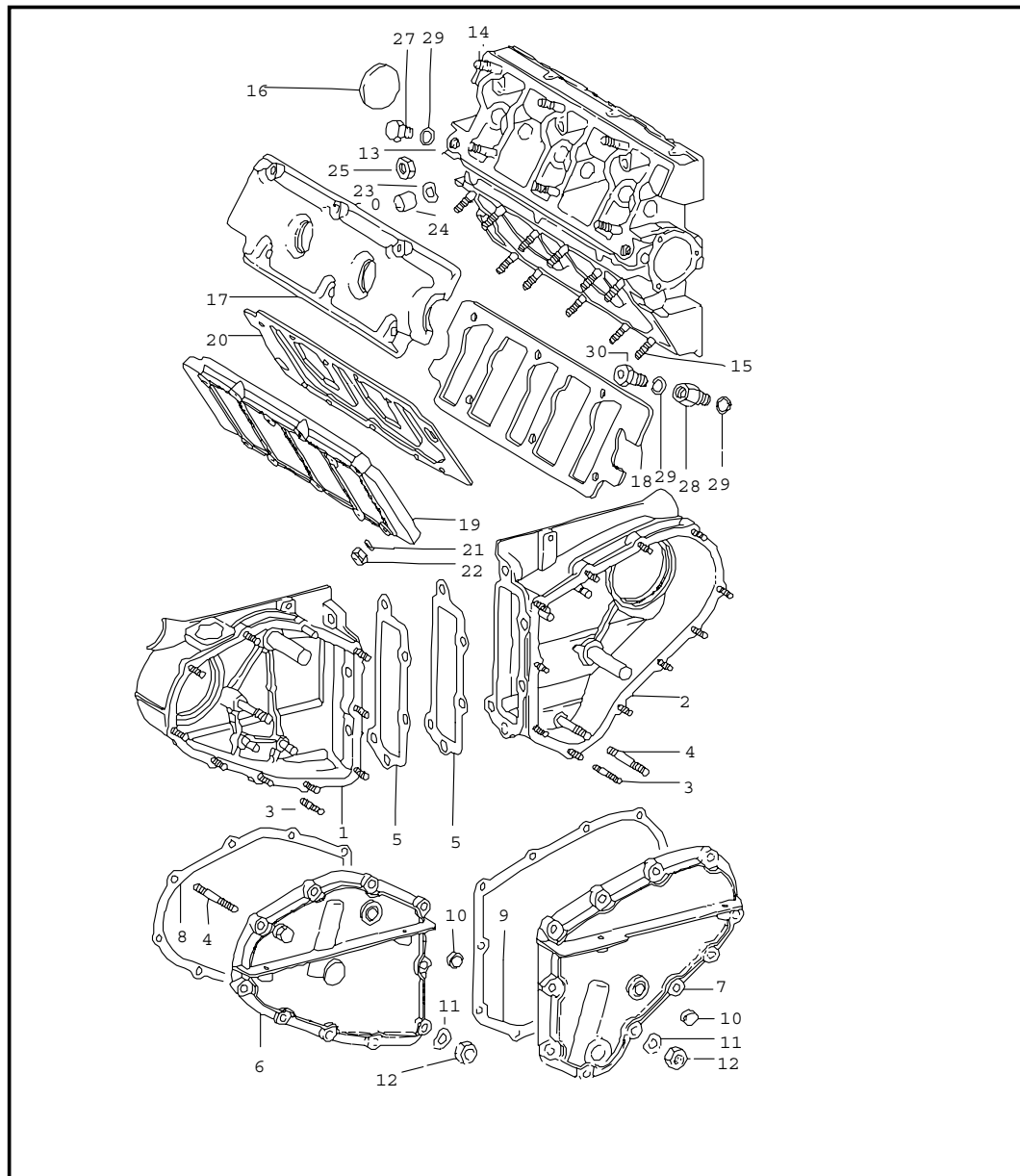


Pos	Teilenummer	Benennung	Bemerkung	St	Modellangabe
1	901 104 036 02	Zylinderkopf Zylinder mit Kolben		6	914-6
(1)	901 104 006 04	Zylinderkopf mit Ventilen Einbaufertig		6	
2	930 104 321 50	Ventilführung 1. Übergrösse		X	
(2)	901 104 321 61	Ventilführung 2. Übergrösse		X	
3	E 901 104 313 50	Ventilsitzring für Einlass Übergrösse		X	
4	901 104 317 53	Ventilsitzring für Auslass 2. Übergrösse bleifrei		X	
6	900 061 006 01	Stiftschraube BM 8 X 20		24	
6/1	999 062 008 02	Stiftschraube BM 8 X 25		12	
7	900 061 012 02	Stiftschraube BM 8 X 50		24	
8	999 012 006 00	Zylinderstift		12	
9	901 105 407 00	Einlassventil		6	
10	901 105 408 50	Auslassventil bleifrei		6	
11	930 105 461 00	Unterlegscheibe		X	
12	901 105 463 00	Ring		12	
3+14	901 105 901 50	Ventilfedersatz ausssen und innen		12	
15	901 105 421 03	Federteller		12	
16	901 105 417 00	Kegelstück		24	
17	E 999 031 083 01	Scheibe		24	

Modell	Jahr	HG	UG	Bildtafel	Einschränkungen	Update	15:08	26.10.2005	PORSCHE	PET	PORSCHE
914	76	1	03	103-00		194					

Pos	Teilenummer	Benennung	Bemerkung	St	Modellangabe	Pos	Teilenummer	Benennung	Bemerkung	St	Modellangabe
18	901 104 382 02	Zylinderkopfmutter		24		1-26	E 901 103 038 51	Kolben komplett \$ 80,5 1. Übergrösse - SCHMIDT -		X	
19	911 104 193 03	Ventilschaftabdichtung Ventil		12							
0-26	901 103 903 01	Zylinder mit Kolben komplett Gruppe 5 - Mahle -		6		1-26	E 901 103 038 61	Kolben komplett \$ 81 2. Übergrösse - SCHMIDT -		X	
0-26	901 103 903 02	Zylinder mit Kolben komplett Gruppe 6 - Mahle -		6		2-24	901 103 901 52	Satz Kolbenringe \$ 80,5 - Mahle -		6	
0-26	901 103 903 05	Zylinder mit Kolben komplett Gruppe 5 - SCHMIDT -		6		2-24	E 901 103 901 62	Satz Kolbenringe \$ 81 - Mahle -		6	
0-26	901 103 903 06	Zylinder mit Kolben komplett Gruppe 6 - SCHMIDT -		6		2-24	901 103 901 53	Satz Kolbenringe \$ 80,5 - SCHMIDT -		6	
1-26	-	Kolben Vollständig \$ 80 ; Einzelteile nicht lieferbar		X		2-24	E 901 103 901 63	Satz Kolbenringe \$ 81 - SCHMIDT - - ENDE -		6	
2-24	901 103 901 02	Satz Kolbenringe - Mahle -		6							
2-24	901 103 901 03	Satz Kolbenringe - SCHMIDT -		6							
25	E 901 103 323 00	Kolbenbolzen		6							
26	900 178 002 00	Sprengring C 22		6							
27	901 104 191 00	Dichtung		6							
28	901 104 391 01	Zylinderkopfdichtung Zylinderkopf		6							
1-26	E 901 103 038 50	Kolben komplett \$ 80,5 1. Übergrösse - Mahle -		X							
1-26	E 901 103 038 60	Kolben komplett \$ 81 2. Übergrösse - Mahle -		X							

Modell	Jahr	HG	UG	Bildtafel	Einschränkungen	Update	15:08	26.10.2005	PORSCHE	PET	PORSCHE
914	76	1	03	103-05		194					

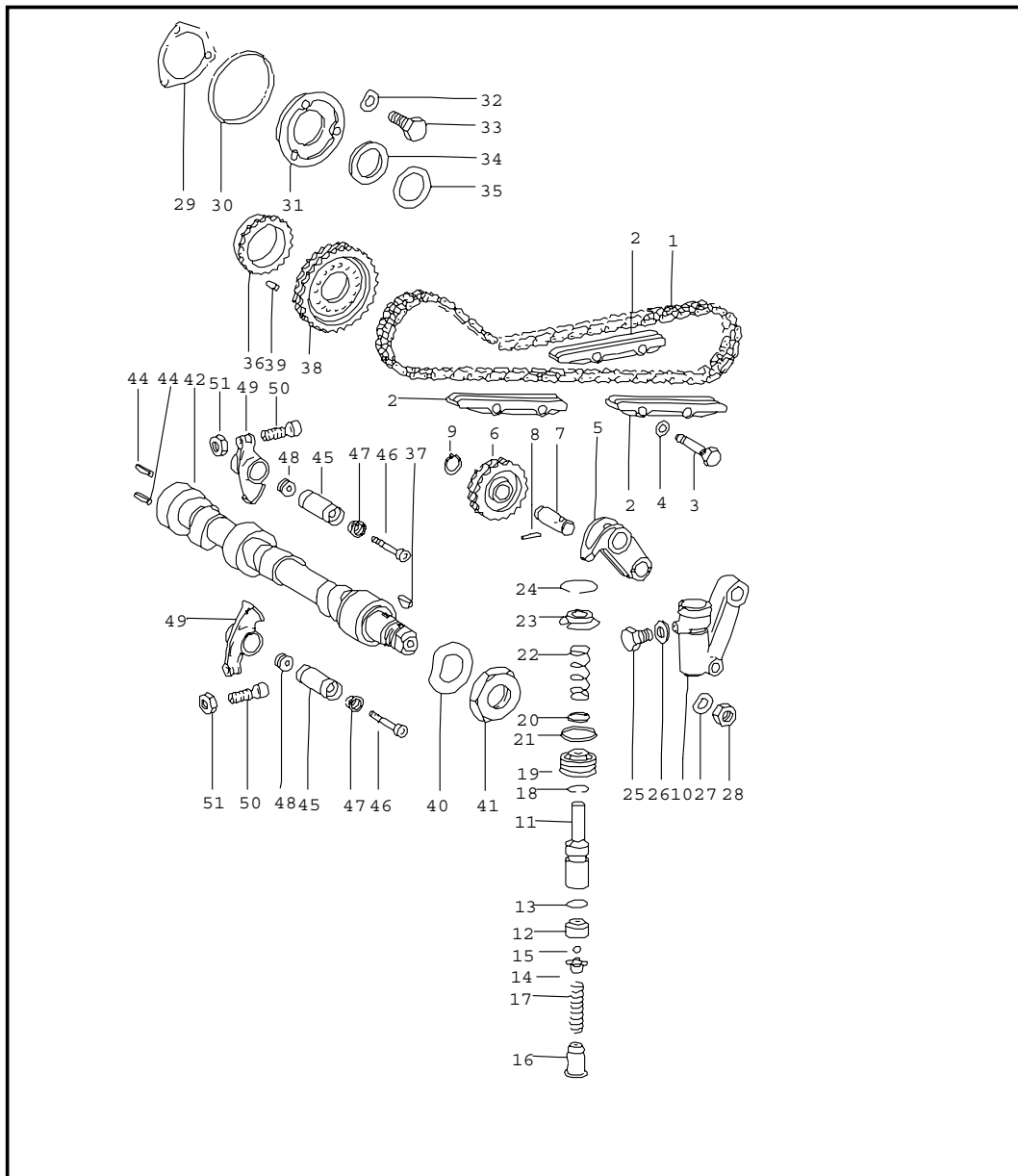


Pos	Teilenummer	Benennung	Bemerkung	St	Modellangabe
		Kettengehäuse Nockenwellengehäuse			914-6
1	930 105 061 02	Kettengehäuse komplett	/L	1	
2	930 105 062 01	Kettengehäuse komplett	/R	1	
3	999 062 102 02	Stiftschraube BM 6 X 22		21	
4	900 061 012 02	Stiftschraube BM 8 X 50		2	
5	930 105 193 00	Dichtung Kurbelgehäuse und Kettengehäuse		2	
6	930 105 063 01	Deckel für Kettengehäuse komplett links		1	
7	930 105 064 00	Deckel für Kettengehäuse komplett rechts		1	
8	930 105 191 03	Dichtung für Deckel Kettengehäuse links		1	
9	930 105 192 01	Dichtung für Deckel Kettengehäuse rechts		1	
10	900 036 008 02	Verschlussdeckel		2	
11	900 031 011 30	Scheibe 6,4		21	
12	900 084 010 02	Sechskantmutter M 6		21	
13	E 901 105 021 05	Nockenwellengehäuse komplett		2	
14	999 062 009 02	Stiftschraube BM 8 X 28		12	

Modell	Jahr	HG	UG	Bildtafel	Einschränkungen	Update	15:08	26.10.2005	PORSCHE	PET	PORSCHE
914	76	1	03	103-05		194					

Pos	Teilenummer	Benennung	Bemerkung	St	Modellangabe	Pos	Teilenummer	Benennung	Bemerkung	St	Modellangabe
15	999 062 010 02	Stiftschraube BM 8 X 35		22		(25)	900 076 025 02	Sechskantmutter M 8 für Kettengehäuse		4	
-	901 105 379 00	Verschlussstopfen		4							
16	901 105 161 01	Verschlussdeckel		2		27	901 105 374 00	Verschlusschraube		2	
17	901 105 115 03	Deckel für Nockenwellengehäuse oben		2		28	901 105 361 01	Zwischenstück		2	
18	930 105 194 00	Dichtung für Deckel Nockenwellengehäuse oben		2		29	900 123 005 00	Dichtring A 12 X 16		6	
19	930 105 116 00	Deckel für Nockenwellengehäuse unten		2		30	900 134 006 02	Hohlschraube A 6		2	
20	930 105 195 00	Dichtung für Deckel Nockenwellengehäuse unten		2				- ENDE -			
21	900 031 014 30	Scheibe 8,4		34							
(21)	900 031 014 30	Scheibe 8,4 für Kettengehäuse		5							
22	900 084 004 02	Sechskantmutter M 8		34							
(22)	900 084 004 02	Sechskantmutter M 8 für Kettengehäuse		6							
23	N 012 241 1	Federscheibe BM 8 X 15		36							
(23)	N 012 241 1	Federscheibe BM 8 X 15 für Kettengehäuse		4							
24	901 111 271 00	Mutter		6							
25	900 076 025 02	Sechskantmutter M 8		30							

Modell	Jahr	HG	UG	Bildtafel	Einschränkungen	Update	15:08	26.10.2005	PORSCHE	PET	PORSCHE
914	76	1	03	103-10		194					

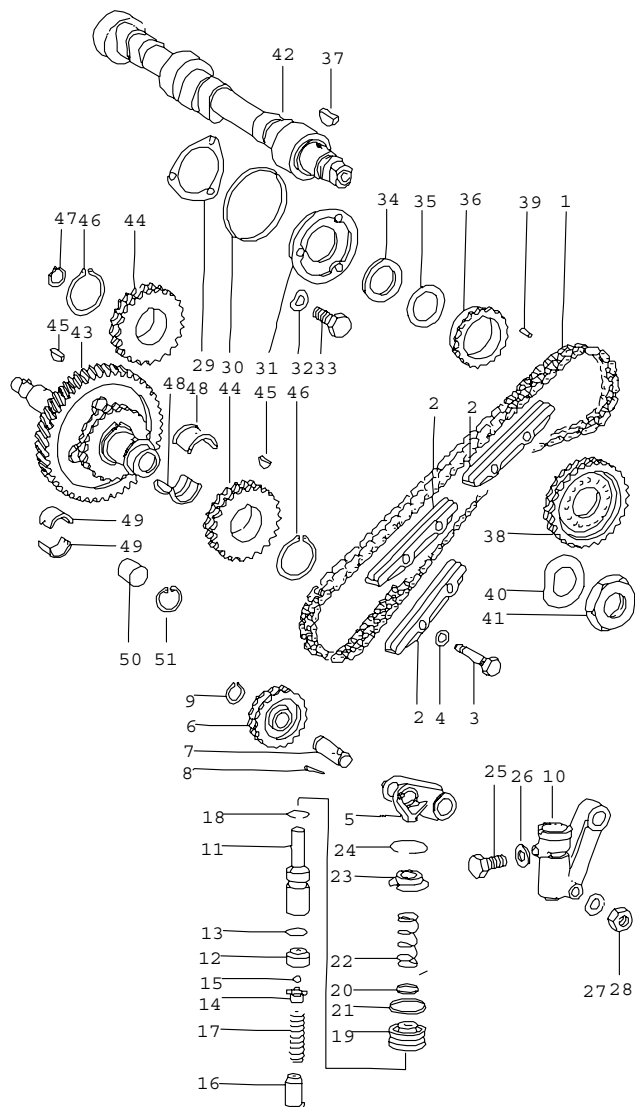


Pos	Teilenummer	Benennung	Bemerkung	St	Modellangabe
		Ventilsteuerung links			914-6
1	901 105 529 00	Steuerkette		1	
2	911 105 222 05	Gleitschiene		3	
3	901 105 226 03	Bolzen für Gleitschiene		4	
4	* 900 123 066 30	Dichtring A 10 X 16		4	
5	901 105 505 02	Kettenradträger	/L	1	
6	901 105 055 00	Kettenrad komplett		1	
7	901 105 056 01	Bolzen komplett		1	
8	900 197 010 00	Spannhülse 3 X 22		1	
10	901 105 050 01	Gehäuse Gehäuse komplett		1	
10-26	* 930 105 049 00	Kettenspanner komplett		1	
-	911 105 901 00	Reparatursatz bestehend aus: Bild 12-15,18,20,21,24,26		1	
11	930 105 559 00	Kolben für Kettenspanner		1	
12	* --- --- --- ---	Zwischenstück		1	
13	* --- --- --- ---	O-Ring R 10 - 1,3		1	
14	* --- --- --- ---	Gehäuse für Kugel Ventil		1	
15	* --- --- --- ---	Kugel 5 MM V		1	
16	930 105 523 00	Federführung		1	

Modell	Jahr	HG	UG	Bildtafel	Einschränkungen	Update	15:08	26.10.2005	PORSCHE	PET	PORSCHE
914	76	1	03	103-10		194					

Pos	Teilenummer	Benennung	Bemerkung	St	Modellangabe	Pos	Teilenummer	Benennung	Bemerkung	St	Modellangabe
17	916 105 534 00	Druckfeder für Kettenspanner		1		39	900 243 001 00	Zylinderstift A 6 H 8 X 14		1	
18	* --- --- --- --	Sprengring 16		1		40	E 900 028 021 02	Federscheibe B 30		1	
19	901 105 557 01	Kolben		1		41	901 105 172 00	Mutter für Nockenwelle		1	
20	* --- --- --- --	O-Ring 8,3 - 2,4		1		42	901 105 133 01	Nockenwelle	/L	1	
21	* --- --- --- --	O-Ring 20,3 - 2,4		1		44	900 095 017 01	Spannhülse 5 X 24		2	SPM
22	930 105 535 01	Druckfeder		1		45	901 105 342 04	Kipphebelachse		12	
23	930 105 568 00	Federteller		1		46	999 067 008 00	Zylinderschraube		12	
24	* --- --- --- --	Sprengring 28		1		47	901 105 344 02	Buchse		12	
25	930 105 573 00	Entlüftungsschraube		1		48	901 105 376 02	Mutter		12	
26	* --- --- --- --	Dichtring A 6,5 X 9,5		1		49	930 105 043 00	Kipphebel komplett		12	
27	N 012 241 1	Federscheibe B 8 X 15		1		50	901 105 370 02	Einstellschraube komplett		12	
28	900 076 025 02	Sechskantmutter M 8		1		51	999 034 005 00	Sechskantmutter		12	
29	930 105 197 05	Dichtung		1				- ENDE -			
30	* 999 701 124 40	O-Ring 67,5 X 75,5 X 4		1							
31	930 105 196 00	Abschlussdeckel		1							
32	900 028 008 01	Federscheibe B 6		3							
33	900 075 017 02	Sechskantschraube M 6 X 25		3							
34	901 105 562 00	Anlaufscheibe		1							
35	901 105 561 00	Ausgleichscheibe		X							
36	901 105 583 01	Flansch Kettenrad		1							
37	900 118 005 00	Scheibefeder 4 X 5		1							
38	901 105 546 02	Kettenrad II		1							

Modell	Jahr	HG	UG	Bildtafel	Einschränkungen	Update	15:09	26.10.2005	PORSCHE	PET	PORSCHE
914	76	1	03	103-15		194					

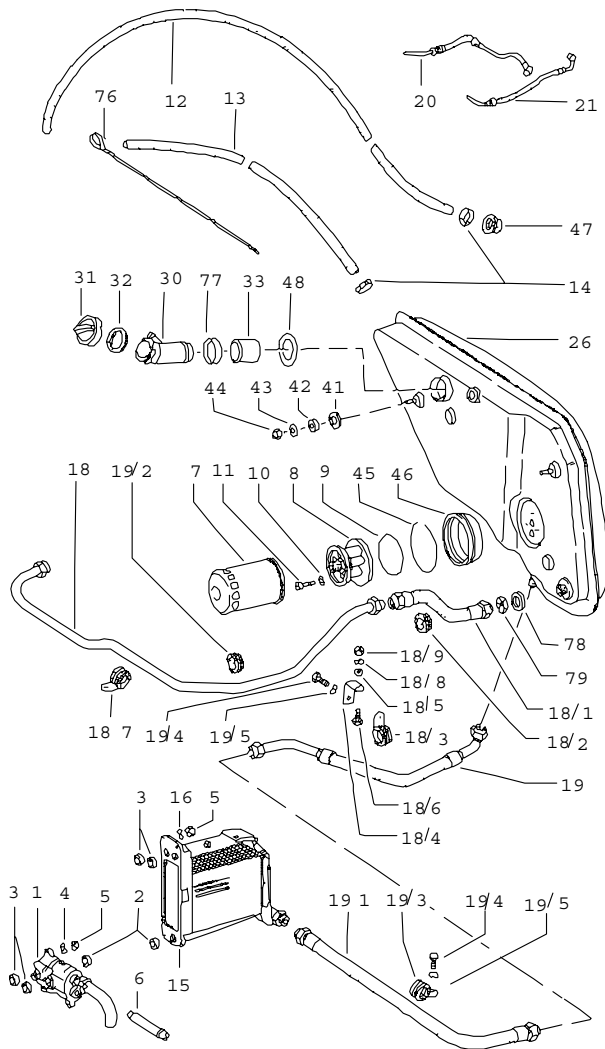


Pos	Teilenummer	Benennung	Bemerkung	St	Modellangabe
1	901 105 529 00	Ventilsteuerung rechts		1	914-6
2	911 105 222 05	Steuerkette		3	
3	901 105 226 03	Gleitschiene		4	
4	* 900 123 066 30	Bolzen für Gleitschiene		4	
5	900 123 066 30	Dichtring A 10 X 16		4	
6	901 105 506 02	Kettenradträger	/R	1	
7	901 105 055 00	Kettenrad komplett		1	
8	901 105 056 01	Kettenrad komplett		1	
9	900 197 010 00	Bolzen komplett		1	
10	N 012 415 1	Spannhülse 3 X 22		1	
11	901 105 050 01	Sicherungsring 15 X 1		1	
12	901 105 050 01	Gehäuse Gehäuse komplett		1	
13	0-26 * 930 105 049 00	Kettenspanner komplett		1	
14	- 911 105 901 00	Reparatursatz bestehend aus: Bild 12-15,18,20,21,24,26		1	
15	930 105 559 00	Kolben für Kettenspanner		1	
16	* --- --- --- ---	Zwischenstück		1	
17	* --- --- --- ---	O-Ring R 10 - 1,3		1	
18	* --- --- --- ---	Gehäuse für Kugel Ventil		1	
19	* --- --- --- ---	Kugel 5 MM V		1	
20	930 105 523 00	Federführung		1	

Modell	Jahr	HG	UG	Bildtafel	Einschränkungen	Update	15:09	26.10.2005	PORSCHE	PET	PORSCHE
914	76	1	03	103-15		194					

Pos	Teilenummer	Benennung	Bemerkung	St	Modellangabe	Pos	Teilenummer	Benennung	Bemerkung	St	Modellangabe
17	916 105 534 00	Druckfeder für Kettenspanner		1		39	900 243 001 00	Zylinderstift A 6 H 8 X 14		1	
18	* --- --- --- --	Sprengring 16		1		40	E 900 028 021 02	Federscheibe B 30		1	
19	901 105 557 01	Kolben		1		41	901 105 172 00	Mutter für Nockenwelle		1	
20	* --- --- --- --	O-Ring OR 8,3 - 2,4		1		42	901 105 134 00	Nockenwelle	/R	1	
21	* --- --- --- --	O-Ring OR 20,3 - 2,4		1		43	930 105 013 01	Zwischenwelle mit Steuerrad Kennzeichen 0	WW	1	
22	930 105 535 01	Druckfeder		1		(43)	930 105 013 11	Zwischenwelle mit Steuerrad Kennzeichen 1	WW	1	
23	930 105 568 00	Federteller		1		44	--- --- --- --	nicht lieferbar		X	
24	* --- --- --- --	Sprengring 28		1		45	--- --- --- --	nicht lieferbar		X	
25	930 105 573 00	Entlüftungsschraube		1		46	900 041 025 01	Sicherungsring 36 X 1,75		2	
26	* --- --- --- --	Dichtring A 6,5 X 9,5		1		47	900 041 026 01	Sicherungsring 13 X 1		1	
27	N 012 241 1	Federscheibe B 8 X 15		1		48	916 101 137 00	Passlager für Zwischenwelle		2	
28	900 076 025 02	Sechskantmutter M 8		1		49	901 101 135 00	Lager		2	
29	930 105 197 05	Dichtung		1		50	901 105 275 00	Verschlussstopfen		1	
30	* 999 701 124 40	O-Ring 67,5 X 75,5 X 4		1		51	N 012 296 1	Sicherungsring 16 X 1		1	
31	930 105 196 00	Abschlussdeckel		1				- ENDE -			
32	900 028 008 01	Federscheibe B 6		3							
33	900 075 017 02	Sechskantschraube M 6 X 25		3							
34	901 105 562 00	Anlaufscheibe		1							
35	901 105 561 00	Ausgleichscheibe		X							
36	901 105 583 01	Flansch Kettenrad		1							
37	900 118 005 00	Scheibfeder 4 X 5		1							
38	901 105 546 02	Kettenrad II		1							

Modell	Jahr	HG	UG	Bildtafel	Einschränkungen	Update	15:09	26.10.2005	PORSCHE	PET	PORSCHE
914	76	1	04	104-00		194					

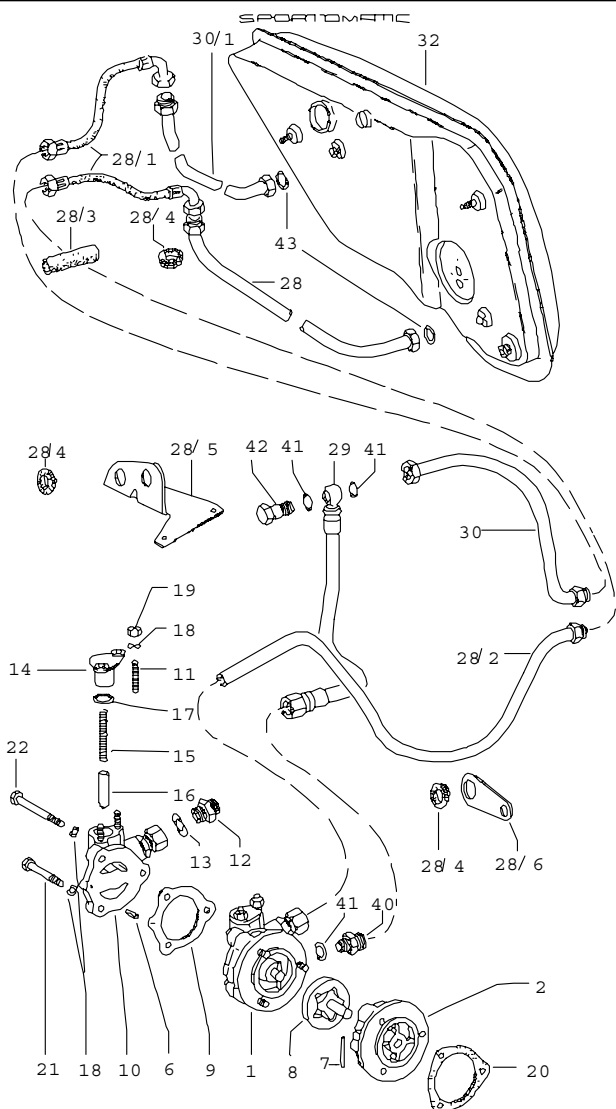


Pos	Teilenummer	Benennung	Bemerkung	St	Modellangabe
		Motorschmierung			914-6
1	901 107 002 06	Ölpumpe		1	
2	999 704 173 50	Dichtring		2	
3	999 704 172 50	Dichtring		4	
4	999 039 001 00	Sicherungsblech		3	
5	900 076 025 02	Sechskantmutter M 8		7	
6	901 107 121 00	Verbindungswelle		1	
7	901 107 203 09	Ölfilter		X	
8	901 107 025 00	Konsole		1	
9	999 701 100 50	Rundschnurring R 72 - 4		1	
10	900 028 003 01	Federscheibe A 6		3	
11	N 014 749 2	Zylinderschraube M 6 X 40		3	
12	901 107 394 01	Verbindungsschlauch 800 MM Kurbelgehäuse Öltank		1	
13	901 107 394 02	Verbindungsschlauch 500 MM Öltank Luftfilter		1	
14	999 512 356 02	Schlauchschelle (22-36) X 9		4	
15	E 901 107 059 01	Ölkühler		1	
16	N 012 241 1	Federscheibe B 8 X 15		4	
18	E 901 107 820 02	Ölleitung komplett Druckleitung		1	
18/1	E 901 107 821 00	Schlauchleitung Druckleitung		1	
18/2	999 702 132 50	Gummitülle Schlauchleitung		1	
18/3	999 511 076 02	Befestigungsschelle		1	

Modell	Jahr	HG	UG	Bildtafel	Einschränkungen	Update	15:09	26.10.2005	PORSCHE	PET	PORSCHE
914	76	1	04	104-00		194					

Pos	Teilenummer	Benennung	Bemerkung	St	Modellangabe	Pos	Teilenummer	Benennung	Bemerkung	St	Modellangabe
18/4	901 107 084 00	Halter		1		33	901 107 691 10	Gummimanschette für Einfüllstutzen		1	
18/5	N 011 524 7	Scheibe 6,4		1		41	901 107 692 00	Scheibe		2	
18/6	900 075 010 02	Sechskantschraube M 6 X 12		1		42	901 107 693 01	Scheibe		2	
18/7	999 511 076 02	Befestigungsschelle Druckleitung		1		43	900 151 008 02	Scheibe A 8,4		2	
18/8	900 028 008 01	Federscheibe B 6		1		44	N 021 194 1	Sicherungsmutter M 8		2	
18/9	900 076 010 02	Sechskantmutter M 6		1		45	901 107 281 00	Sprengring		1	
19	901 107 710 04	Schlauchleitung Saugleitung		1		46	901 107 291 00	Dichtring für Ölfilter		1	
19/1	901 107 823 03	Schlauchleitung Saugleitung		1		47	901 107 695 40	Dichtring für Entlüftungsstutzen		1	
19/2	999 702 089 50	Gummitülle für Befestigung Schlauchleitung		1		48	901 107 696 40	Dichtring für Einfüllstutzen		1	
19/3	999 511 077 02	Befestigungsschelle für Saugleitung		1		76	901 107 770 40	Ölmesstab komplett		1	
19/4	900 075 087 02	Sechskantschraube M 8 X 16		2		77	E 999 512 073 02	Spannschelle SP. 54 / 25		1	
19/5	N 012 241 1	Federscheibe B 8 X 15		2		78	901 107 679 10	Dichtring		1	
20	901 107 347 01	Ölschlauch komplett links Kurbelgehäuse Nockenwelle		1		79	E 900 183 006 02	Sechskantmutter M 26 X 1,5		1	
21	901 107 348 00	Ölschlauch komplett rechts Kurbelgehäuse Nockenwelle		1				- ENDE -			
26	901 107 005 40	Öltank Rohbau		1							
30	E 901 107 640 40	Einfüllstutzen		1							
31	901 201 271 00	Tankverschluss		1							
32	901 201 272 00	Dichtring		1							

Modell	Jahr	HG	UG	Bildtafel	Einschränkungen	Update	15:09	26.10.2005	PORSCHE	PET	PORSCHE
914	76	1	04	104-05		194					

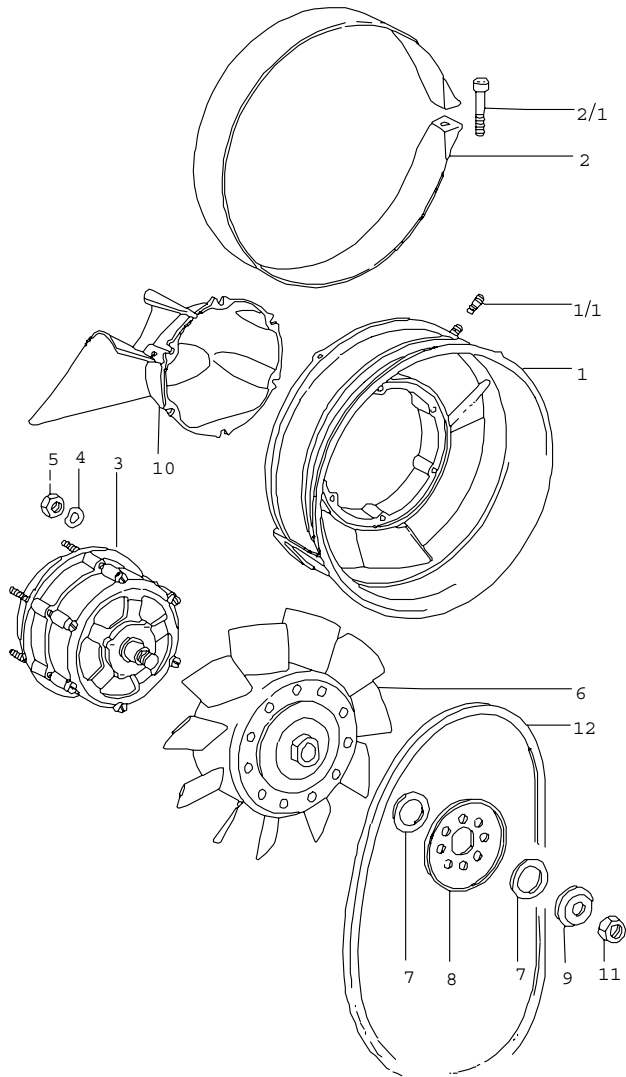


Pos	Teilenummer	Benennung	Bemerkung	St	Modellangabe
		Ölversorgung für Wandler	-71		914-6:SPM
1	E 905 107 006 04	Ölpumpe für Wandler		1	
2	E 905 107 101 03	Rotorenhäuse		1	
6	900 197 017 00	Spannhülse 4 X 14		1	
7	900 302 001 00	Zylinderstift 4 M 6 X 32		1	
8	905 107 901 01	Rotorensatz		1	
9	905 107 191 02	Dichtung		1	
10	905 107 015 04	Deckel komplett		1	
11	999 062 002 02	Stiftschraube BM 6 X 15		2	
12	999 099 011 02	Schraubstutzen AM 10 -11		1	
13	900 123 008 30	Dichtring A 14 X 20		1	
14	905 107 141 03	Steckhülse		1	
15	905 107 142 01	Druckfeder		1	
16	905 107 143 01	Schieber		1	
17	999 701 135 50	O-Ring R 15 X 2,5		1	
18	900 028 008 01	Federscheibe B 6		5	
19	900 076 010 02	Sechskantmutter M 6		2	
20	930 105 197 05	Dichtung		1	
21	900 074 111 02	Sechskantschraube M 6 X 50		2	
22	900 074 022 02	Sechskantschraube M 6 X 65		1	

Modell	Jahr	HG	UG	Bildtafel	Einschränkungen	Update	15:09	26.10.2005	PORSCHE	PET	PORSCHE
914	76	1	04	104-05		194					

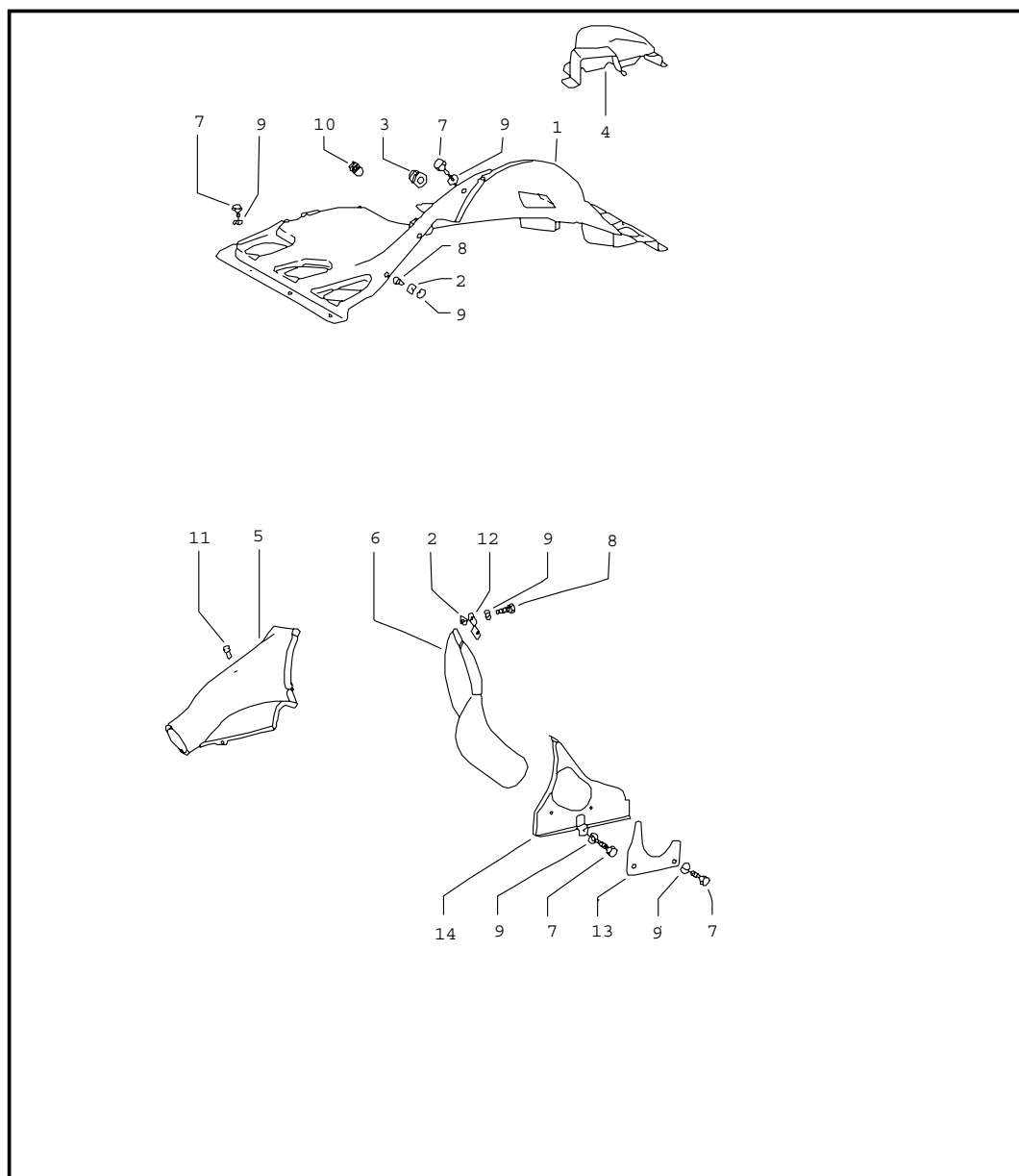
Pos	Teilenummer	Benennung	Bemerkung	St	Modellangabe	Pos	Teilenummer	Benennung	Bemerkung	St	Modellangabe
28	E 905 107 033 30	Saugleitung I komplett Ölbehälter Ölschlauch		1		42	E 999 134 012 02	Hohlschraube Schaltergehäuse		1	
28/1	905 107 019 30	Ölschlauch komplett Saugleitung und Rücklaufleitung		2		43	E 901 107 678 45	Dichtring für Öltank		2	
28/2	905 107 034 30	Saugleitung II komplett Ölschlauch Ölpumpe		1				- ENDE -			
28/3	E 905 107 313 30	Schlauchstück Befestigung Saugleitung I		1							
28/4	999 702 087 50	Gummitülle		5							
28/5	E 905 107 718 30	Halterung Motorabdeckung		1							
28/6	E 905 107 311 30	Halteblech für Saugleitung II		1							
29	E 905 107 038 02	Druckrohr komplett Ölpumpe Schaltergehäuse		1							
30	905 107 035 31	Rücklaufleitung I komplett Schaltergehäuse Ölschlauch		1							
30/1	E 905 107 036 30	Rücklaufleitung II komplett Ölschlauch Ölbehälter		1							
32	901 107 005 40	Öltank Rohbau		1							
40	999 136 007 02	Schraubstutzen		1							
41	900 123 043 30	Dichtring A 12 X 15,5		1							

Modell	Jahr	HG	UG	Bildtafel	Einschränkungen	Update	15:09	26.10.2005	PORSCHE	PET	PORSCHE
914	76	1	05	105-00		194					



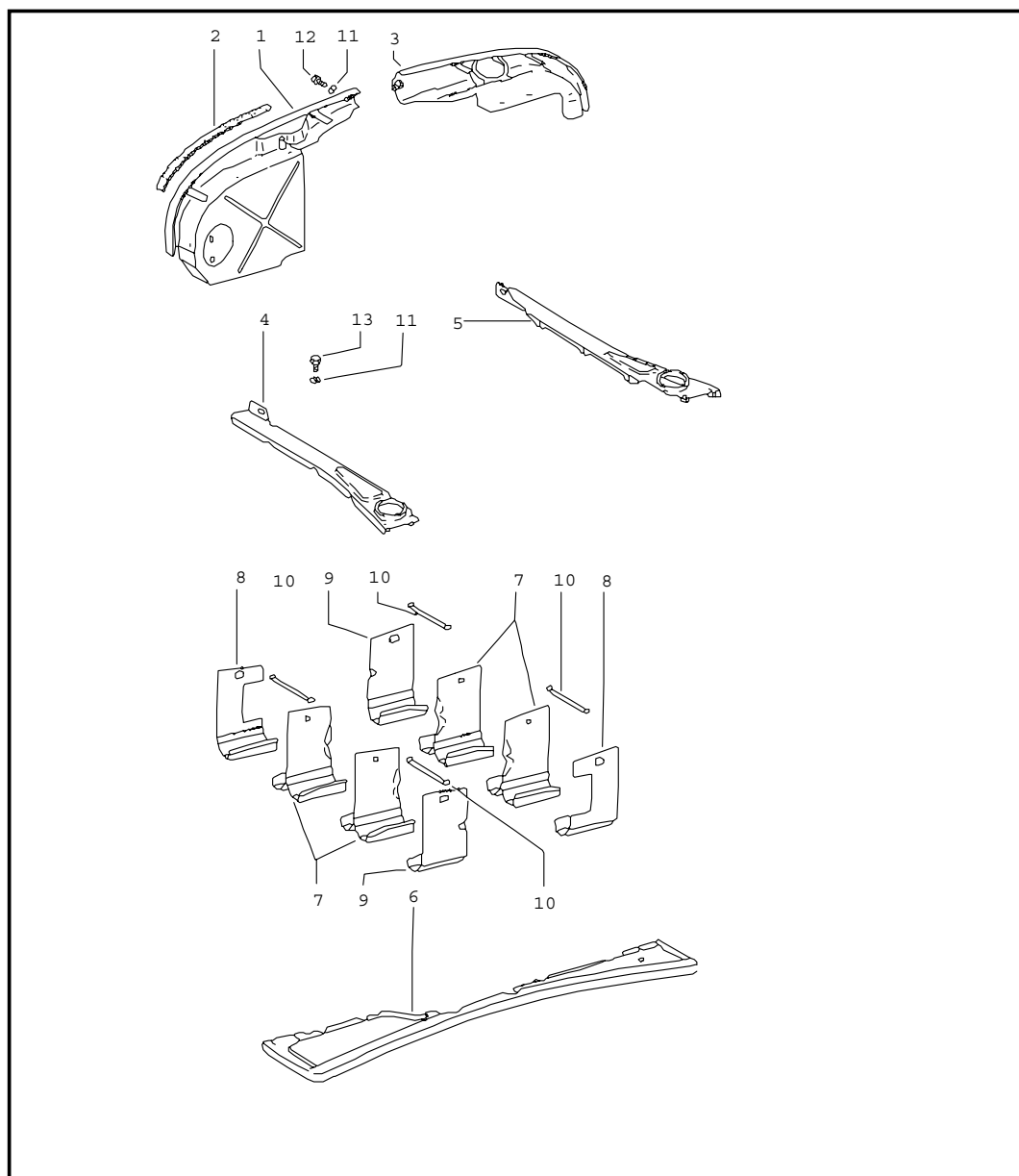
Pos	Teilenummer	Benennung	Bemerkung	St	Modellangabe
1	901 106 011 00	Luftkühlung Gebläsegehäuse komplett		1	914-6
1/1	999 062 006 02	Stiftschraube BM 8 X 20		2	
2	964 106 251 20	Schelle		1	
2/2	N 014 715 3	Zylinderschraube M 8 X 45		1	
3	911 603 118 00	Drehstromgenerator 770 W		1	
4	900 028 008 01	Federscheibe B 6		1	
5	900 076 010 02	Sechskantmutter M 6		6	
6	901 106 010 03	Laufgrad komplett		1	
7	901 105 561 00	Ausgleichscheibe		X	
8	901 603 421 01	Keilriemenscheibenhälfte		1	
9	E 901 603 427 01	Spannkappe für Drehstromgenerator - Bosch -		1	
(9)	E 901 603 428 00	Spannkappe für Drehstromgenerator - MOTOROLA -		1	
10	911 106 033 00	Nabenverlängerung komplett Schwarz		1	
11	900 078 005 01	Sechskantmutter M 14 X 1,5		1	
12	999 192 176 50	Schmalkeilriemen 9,5 X 710		1	
		- ENDE -			

Modell	Jahr	HG	UG	Bildtafel	Einschränkungen	Update	15:10	26.10.2005	PORSCHE	PET	PORSCHE
914	76	1	05	105-05		194					



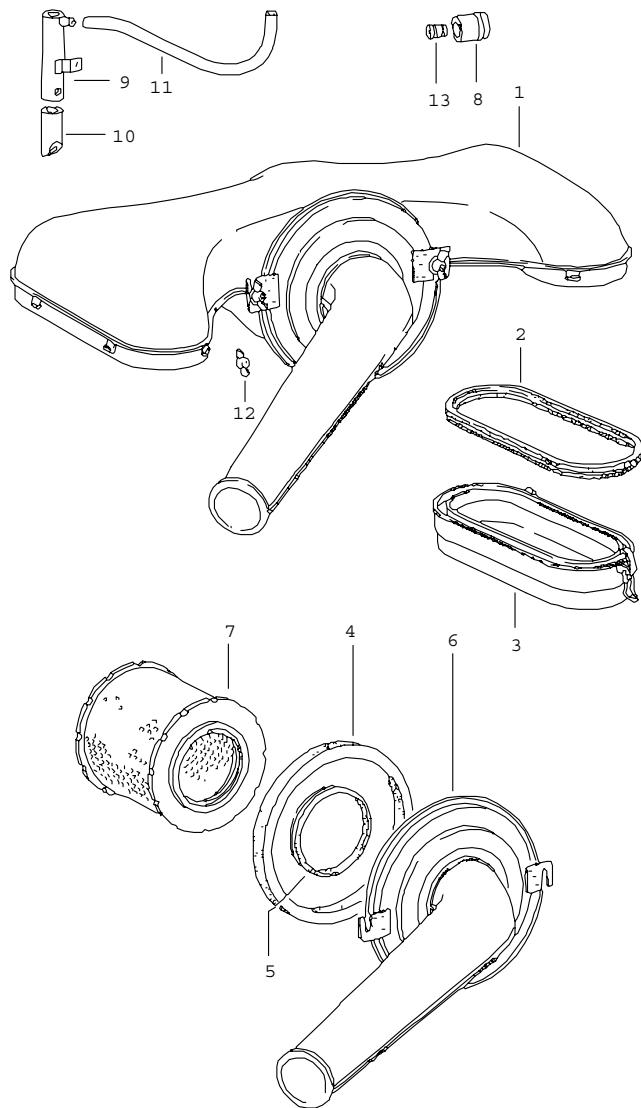
Pos	Teilenummer	Benennung	Bemerkung	St	Modellangabe
		Luftführung			914-6
1	911 106 901 00	Luftführung oben komplett Schwarz		1	
2	999 507 003 02	Blechmutter B 6,3		5	
(2)	999 507 003 02	Blechmutter B 6,3 für Heizluftstutzen		1	
3	999 702 007 50	Gummitülle 20 X 8 X 10		X	
4	911 106 406 00	Luftführung für Ölkühler		1	
5	901 106 321 02	Heizluftstutzen	/H/L	1	
6	911 106 327 00	Heizluftstutzen	/H/R	1	
7	900 075 010 02	Sechskantschraube M 6 X 12		18	
8	900 187 015 02	Blechschaube B 6,3 X 16 für Luftführung oben		4	
9	N 011 524 7	Scheibe 6,4		22	
(9)	N 011 524 7	Scheibe 6,4 für Heizluftstutzen		1	
10	999 703 092 40	Stopfen 9 X 18,5 / 14		1	
11	999 703 013 50	Pfropfen		1	
12	911 106 331 00	Halter		1	
13	911 106 827 00	Verschlussblech	/R	1	
14	911 106 036 00	Abdeckblech komplett	/H/R	1	
		- ENDE -			

Modell	Jahr	HG	UG	Bildtafel	Einschränkungen	Update	15:10	26.10.2005	PORSCHE	PET	PORSCHE
914	76	1	05	105-10		194					



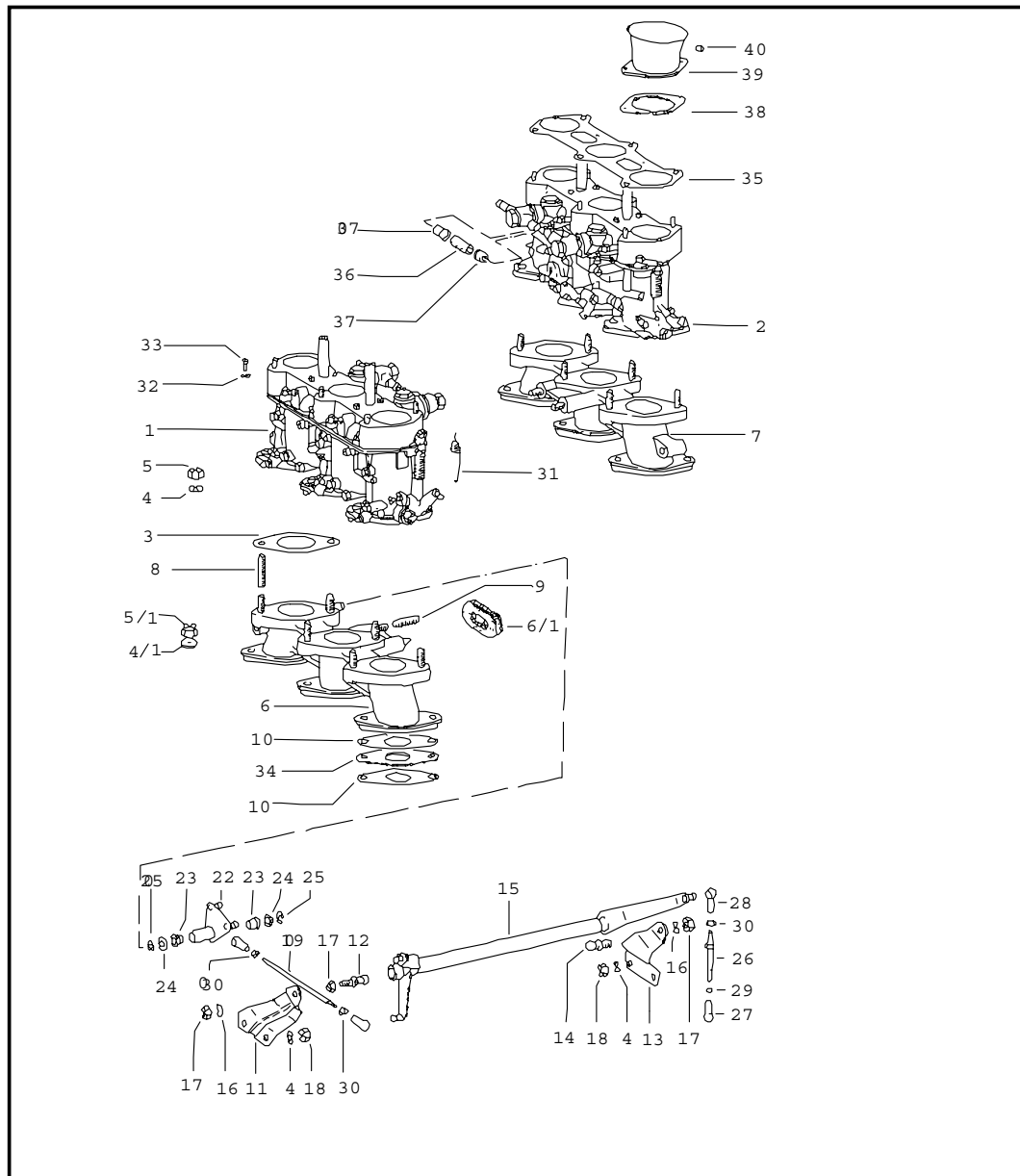
Pos	Teilenummer	Benennung	Bemerkung	St	Modellangabe
					914-6
1	901 106 076 00	Motorabdeckung Luftführung		1	
-	999 613 017 40	Überzug für Kabelhalter		1	
3	E 901 106 075 00	Motorabdeckung		1	
4	901 106 073 00	Motorabdeckung komplett Zylinder 1-3		1	
5	901 106 074 00	Motorabdeckung komplett Zylinder 4-6		1	
6	E 901 106 817 00	Motorabdeckung		1	
7	E 901 106 035 01	Leitblech komplett mitte		4	
8	E 901 106 041 00	Leitblech links vorne, rechts hinten		2	
9	901 106 039 01	Leitblech rechts vorne, links hinten		2	
10	930 106 228 00	Blattfeder		4	
11	N 011 524 7	Scheibe 6,4		25	
12	N 010 208 5	Sechskantschraube M 6 X 8		1	
13	900 075 010 02	Sechskantschraube M 6 X 12		22	
		- ENDE -			

Modell	Jahr	HG	UG	Bildtafel	Einschränkungen	Update	15:10	26.10.2005	PORSCHE	PET	PORSCHE
914	76	1	06	106-00		194					



Pos	Teilenummer	Benennung	Bemerkung	St	Modellangabe
		Luftfilteranlage			914-6
1	911 108 001 02	Luftfilteranlage		1	
2	901 108 214 03	Dichtung		2	
3	911 108 014 00	Anschlussteil		2	
4	901 108 215 00	Dichtung		1	
5	901 108 983 00	Dichtung		1	
6	911 108 041 01	Deckel		1	
7	901 108 955 11	Filtereinsatz		1	
8	901 107 729 00	Flammschutzwendel		1	
9	E 911 108 021 00	Rohr		1	
10	253 260 180	Ventil		1	
-	999 180 030 50	Kraftstoffschlauch C 7 X 12		*	
11	-	285 MM		1	
12	E 999 044 001 02	Flügelmutter M 8		2	
-	900 025 038 40	Scheibe 8,4		2	
13	E 911 108 291 00	Stopfen		1	
		- ENDE -			

Modell	Jahr	HG	UG	Bildtafel	Einschränkungen	Update	15:11	26.10.2005	PORSCHE	PET	PORSCHE
914	76	1	07	107-00		194					

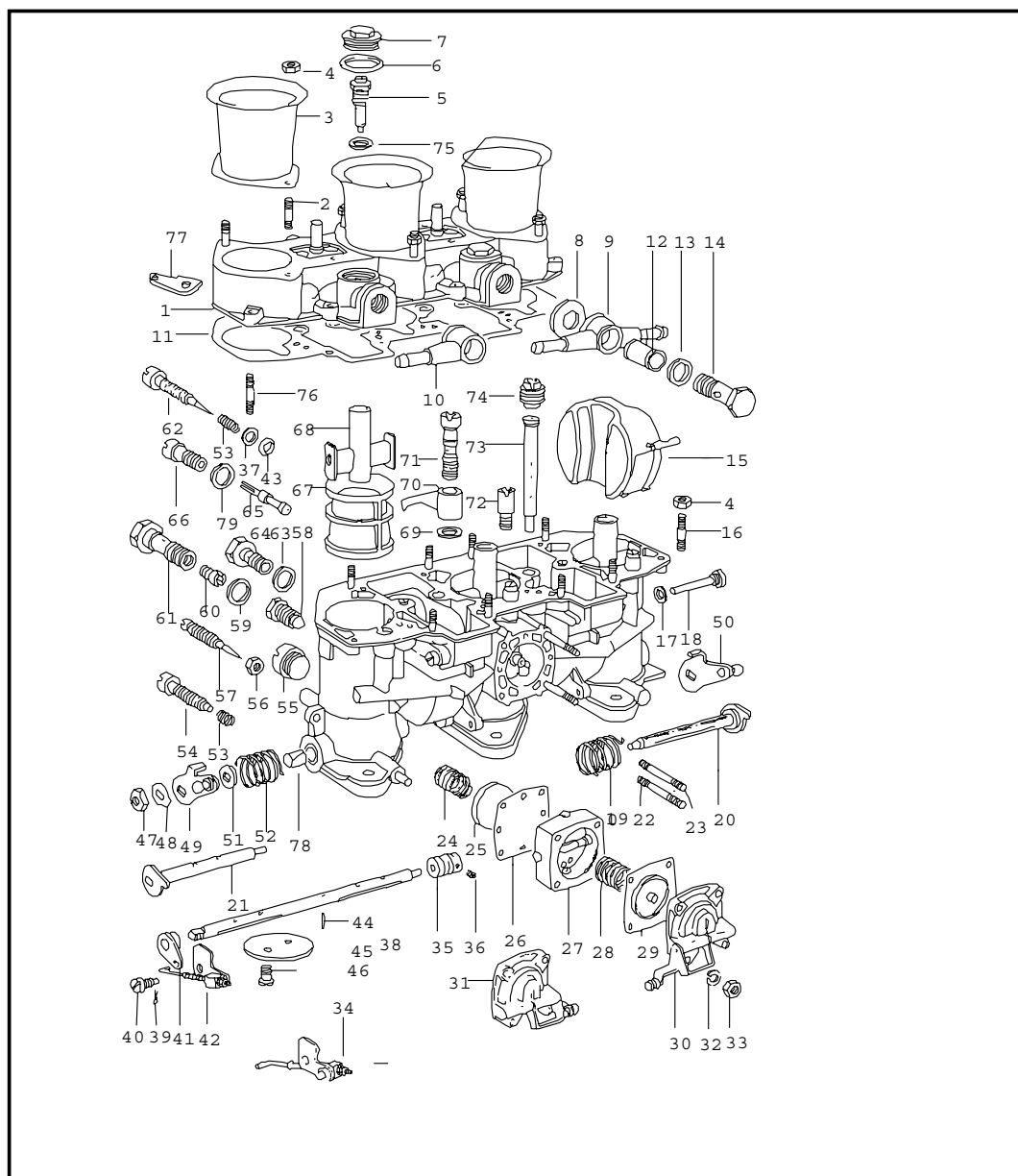


Pos	Teilenummer	Benennung	Bemerkung	St	Modellangabe
1	901 108 115 00	Vergaser Vergaser 40 IDT P 1 3 C 1 Vergaser 4 - 6		1	914-6
2	901 108 126 01	Vergaser 40 IDT P 1 3 C Zylinder 1 - 3		1	
3	901 108 398 01	Dichtung		6	
3	901 108 398 01	Dichtung asbestfrei für Vergaser		6	
4	N 012 241 1	Federscheibe B 8 X 15		16	
4/1	900 031 014 30	Scheibe 8,4		12	
5	502 08 310	Mutter		12	
5/1	E 999 084 601 02	Sicherungsmutter M 8 SNM 8		12	
6	901 108 039 04	Saugrohr komplett	/L	1	901/36/38
(6)	905 108 031 04	Saugrohr komplett	/L	1	901/37/39
6/1	999 703 076 50	Gummitülle Saugrohr		2	
7	901 108 040 13	Saugrohr komplett	/R	1	901/36/37
8	999 062 007 02	Stiftschraube BM 8 X 22		12	
9	E 900 061 022 01	Stiftschraube M 8 X 12		4	
10	901 108 391 04	Dichtung für Saugrohr		12	
11	901 108 843 00	Lagerhebel	/L	1	
12	999 167 020 02	Kugelzapfen		1	
13	901 108 844 00	Lagerhebel	/R	1	

Modell	Jahr	HG	UG	Bildtafel	Einschränkungen	Update	15:11	26.10.2005	PORSCHE	PET	PORSCHE
914	76	1	07	107-00		194					

Pos	Teilenummer	Benennung	Bemerkung	St	Modellangabe	Pos	Teilenummer	Benennung	Bemerkung	St	Modellangabe
14	999 167 020 02	Kugelzapfen		1		32	N 012 224 3	Federscheibe B 4		8	
15	911 108 071 00	Betätigungshebel komplett		1	901/36/37	33	E 900 014 073 02	Zylinderschraube M 4 X 10		8	
16	N 012 241 1	Federscheibe B 8 X 15		2		34	901 108 131 00	Zwischenflansch		6	
17	N 011 118 11	Sechskantmutter BM 8		3		35	901 108 218 00	Dichtung		2	
18	502 08 310	Mutter		4		36	999 180 030 50	Kraftstoffschlauch C 7 X 12 60 MM		*	
19	901 108 648 00	Zugstange		1		37	901 108 219 00	Kappe		4	
22	901 108 710 00	Umlenkhebel		1	901/36/38	38	911 110 391 00	Dichtung		6	
(22)	E 905 108 070 02	Umlenkhebel		1	901/37/39: SPM	39	PCG 108 322 01	Ansaugtrichter		6	
(22)	E 901 108 720 00	Umlenkhebel		1		40	N 021 196 1	Sicherungsmutter M 5		12	
23	901 423 253 00	Lagerbuchse		2				- ENDE -			
-	900 089 011 02	Scheibe 4		1	SPM						
-	N 012 224 3	Federscheibe B 4		1	SPM						
-	900 067 080 02	Zylinderschraube M 4 X 10		1	SPM						
24	900 031 001 02	Scheibe 8,4		2							
25	900 116 009 01	Sicherungsscheibe 6		2							
26	901 108 089 00	Druckstange komplett		2							
27	900 169 010 02	Kugelpfanne A 8 links		2							
28	N 015 521 3	Kugelpfanne A 8		4							
29	900 076 029 02	Sechskantmutter M 5 links		2							
30	900 076 027 02	Sechskantmutter M 5		4							
31	E 901 108 631 00	Zugfeder		2							

Modell	Jahr	HG	UG	Bildtafel	Einschränkungen	Update	15:11	26.10.2005	PORSCHE	PET	PORSCHE
914	76	1	07	107-05		194					



Pos	Teilenummer	Benennung	Bemerkung	St	Modellangabe
		Vergaser Reparaturmaterial WEBER - 40 IDTP1 3C - 3C1			914-6
1	E 901 100 930 01	Deckel Vergaser mit Stiftschraube		1	
2	E 901 100 932 00	Stiftschraube		6	
3	PCG 108 322 01	Ansaugtrichter		3	
4	E 901 100 814 00	Mutter		16	
5	901 100 934 00	Schwimmernadelventil 1,75		2	
6	PCG 100 914 00	Dichtring		2	
7	901 100 801 00	Verschlusschraube		2	
8	901 100 915 00	Dichtring		2	
9	E 901 100 935 00	Anschlussstück Kraftstoffsieb		1	
10	E 901 100 936 00	Anschlussstück Kraftstoffsieb		1	
11	901 100 937 00	Dichtring		1	
12	E 901 100 808 00	Kraftstoffsieb		2	
13	901 100 916 00	Dichtring		2	
14	E 901 100 938 00	Verschlusschraube		2	
15	901 100 807 00	Schwimmer 25,5 G		2	
16	E 901 100 813 00	Stiftschraube		9	
17	901 100 917 00	Dichtring		2	
18	901 100 811 00	Schraube für Schwimmer Achse		2	
19	901 100 939 00	Feder		1	
20	E 901 100 941 01	Welle 40 IDTP 3 C1	/L	1	
21	E 901 100 940 01	Welle 40 IDTP 3 C		1	

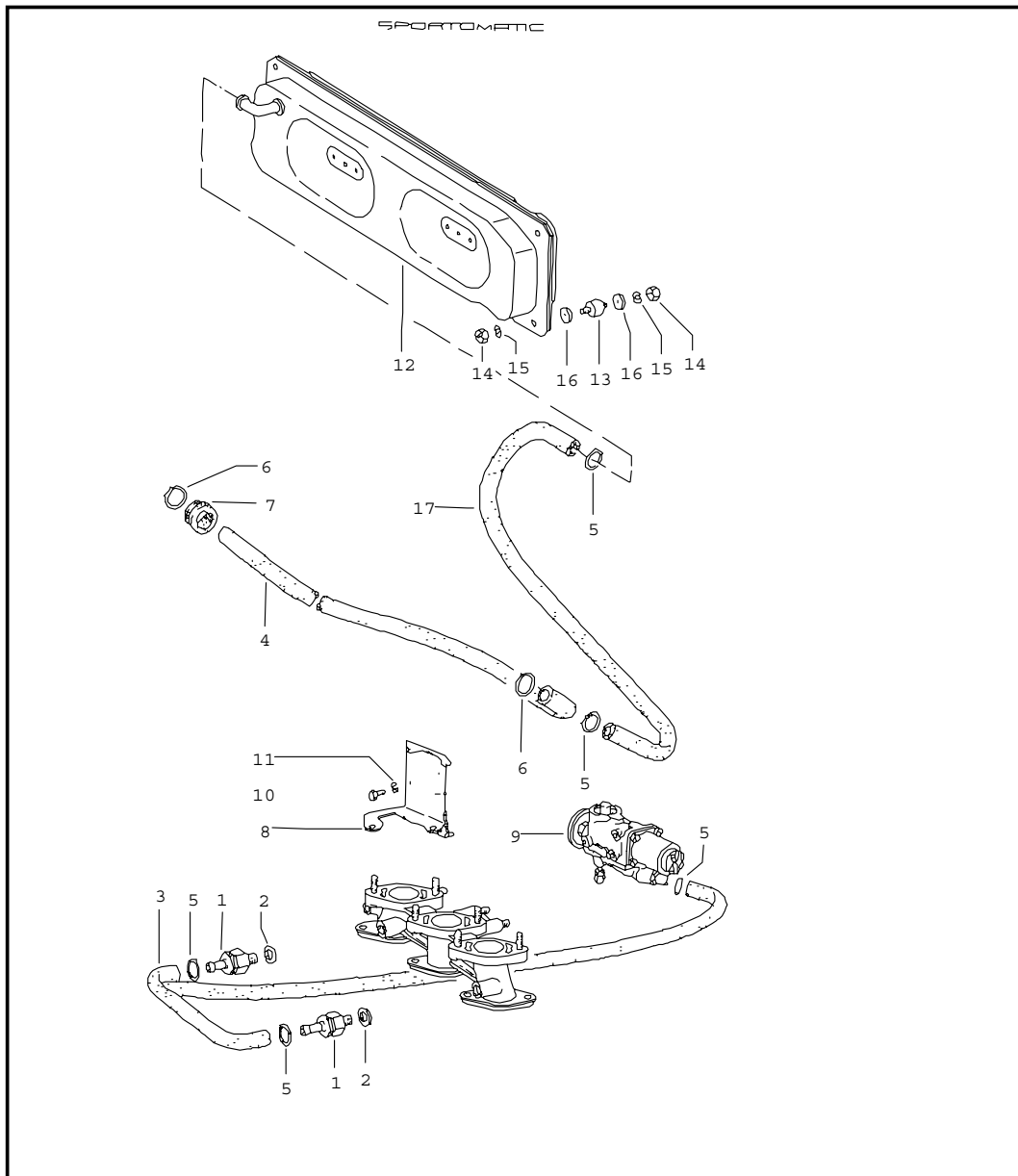
Modell	Jahr	HG	UG	Bildtafel	Einschränkungen	Update	15:11	26.10.2005	PORSCHE	PET	PORSCHE
914	76	1	07	107-05		194					

Pos	Teilenummer	Benennung	Bemerkung	St	Modellangabe	Pos	Teilenummer	Benennung	Bemerkung	St	Modellangabe
22	E 901 100 942 00	Stiftschraube		2		46	901 100 966 01	Schraube		6	
23	E 901 100 943 01	Stiftschraube		2		47	E 901 100 803 00	Mutter		1	
24	901 100 944 00	Feder		1		48	E 901 100 967 01	Abstandscheibe		1	
25	E 901 100 945 00	Ventil geschlossen		1		49	E 901 100 969 02	Hebel 40 IDTP 3C1	/L	1	
26	901 100 946 00	Membran		1		50	E 901 100 968 02	Hebel 40 IDTP 3C	/R	1	
27	E 901 100 947 00	Unterteil Pumpe		1		51	E 901 100 971 01	Abstandscheibe		1	
28	901 100 948 00	Feder		1		52	901 100 972 00	Feder		1	
29	901 100 949 00	Membran		1		53	901 100 805 00	Feder		4	
30	E 901 100 951 00	Deckel Pumpe 40 IDTP 3C	/L	1		54	E 901 100 804 00	Einstellschraube Klappe		1	
31	E 901 100 950 00	Deckel Pumpe 40 IDTP 3C1	/R	1		55	E 901 100 973 00	Schraube		3	
32	E 901 100 952 00	Federring		4		56	E 901 100 809 00	Mutter		3	
33	E 901 100 953 01	Mutter		4		57	901 100 974 00	Einstellschraube		3	
34	E 901 100 912 01	Gestänge 40 IDTP 3C	/R	1		58	901 100 976 01	Befestigungsschraube für Trichter		1	
35	E 901 100 955 01	Anschlusssteil		1		59	901 100 977 00	Dichtring		3	
36	E 901 100 954 03	Schraube		4		60	901 100 978 16	Hauptdüse 105		3	
37	E 901 100 956 02	Abstandscheibe		3		61	901 100 979 00	Düsenträger		3	
38	E 901 100 958 01	Welle		1		62	PCG 100 980 02	Einstellschraube		3	
39	616 100 812 00	Sicherungsfeder		1		63	901 100 918 00	Dichtring		2	
40	E 901 100 960 01	Schraube für Schwimmer Achse		1		64	E 901 100 806 00	Ablassschraube		2	
41	E 901 100 961 00	Hebel		1		65	901 100 981 06	Leerlaufdüse 0,45		3	
42	901 100 911 01	Gestänge 40 IDTP 3C1	/L	1		66	901 100 982 00	Düsenträger		3	
43	901 100 998 00	Dichtring		3		67	E 901 100 983 03	Trichter § 27		3	
44	901 100 812 00	Stift		1		68	901 100 985 00	Zerstäuber 4,50		3	
45	901 100 965 00	Klappe		3		69	901 100 919 00	Dichtring		3	

Modell	Jahr	HG	UG	Bildtafel	Einschränkungen	Update	15:11	26.10.2005	PORSCHE	PET	PORSCHE
914	76	1	07	107-05		194					

Pos	Teilenummer	Benennung	Bemerkung	St	Modellangabe	Pos	Teilenummer	Benennung	Bemerkung	St	Modellangabe
70	901 100 986 00	Pumpendüse 050		3							
-	901 100 986 05	Pumpendüse 050 + 2 MM		3							
71	901 100 987 00	Druckventil		3							
72	901 100 810 00	Saugventil geschlossen		1							
73	E 901 100 988 04	Rohr F 1		3							
74	901 100 989 01	Luftkorrekturdüse 170		3							
75	901 100 990 01	Dichtring 1 MM		2							
(75)	E 901 100 995 00	Dichtring 0,25 MM		2							
(75)	901 100 996 00	Dichtring 0,5 MM		2							
76	E 901 100 802 00	Stiftschraube		1							
77	E 901 100 993 00	Halterung		1							
78	901 100 997 00	Büchse		2							
79	901 100 998 00	Dichtring		3							
		- ENDE -									

Modell	Jahr	HG	UG	Bildtafel	Einschränkungen	Update	15:11	26.10.2005	PORSCHE	PET	PORSCHE
914	76	1	07	107-20		194					



Pos	Teilenummer	Benennung	Bemerkung	St	Modellangabe
		Unterdruckanlage für Kupplungsauslösung	-71		914-6:SPM
1	905 116 725 00	Rückschlagventil		2	
2	900 123 008 30	Dichtring A 14 X 20		2	
3	E 905 108 075 00	Formschlauch		1	
4	E 905 108 703 00	Schlauch 15 X 3,5 X 560 MM		1	
5	E 999 512 140 02	Schlauchklemme § 19,05		5	
6	E 999 512 141 02	Schlauchklemme § 22,23		2	
7	999 702 064 50	Gummitülle		1	
(7)	E 999 702 093 50	Gummitülle		1	
8	E 905 108 043 00	Halter		1	
9	E 905 108 370 00	Steuerventil		1	
10	900 075 010 02	Sechskantschraube M 6 X 12		3	
11	900 028 008 01	Federscheibe B 6		3	
12	E 914 116 033 10	Unterdruckbehälter		1	
13	E 901 504 853 20	Lager		3	
14	900 076 010 02	Sechskantmutter M 6		6	
15	N 012 007 2	Federring A 6		6	
16	N 011 524 7	Scheibe 6,4		6	
17	905 108 708 30	Unterdruckschlauch 12 X 3,5 X 680 MM		1	
		- ENDE -			

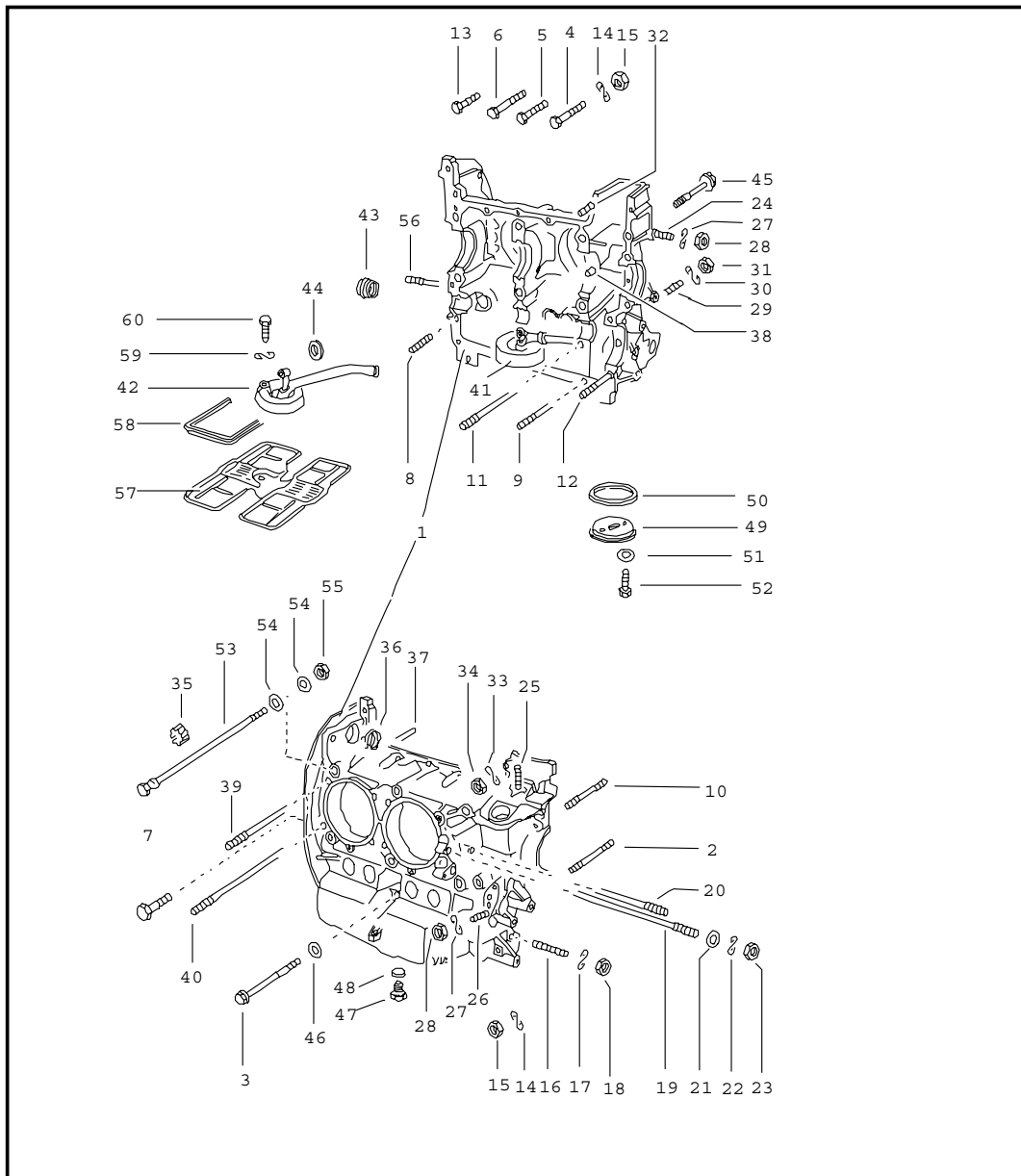
Modell	Jahr	HG	UG	Bildtafel	Einschränkungen	Update	15:11	26.10.2005
914	76	1	11	111-00		194		

Pos	Teilenummer	Benennung	Bemerkung	St	Modellangabe
		Ersatzmotor			914
		Ersatzmotor Vollständig mit Drehstromgenerator Kupplung ohne Abgasschalldämpfer Wärmetauscher			
-	022 100 025 B	Motor 80 PS M >> W0 057 460		1	914-4
-	022 100 027 D	Motor 80 PS M W0 057 461 >> M >> W0 129 581		1	914-4
-	E 022 100 058 DX	Motor Austausch 59 KW, 80 DIN-PS mitverwenden: F >>47229 21580 022.129.607.H		1	914-4
-	022 100 027 T	Motor 80 PS M W0 129 582 >> M >> W0 170 000		1	914-4
-	022 100 058 DV	Motor 80 PS M W0 170 001 >> M >> W0 250 000		1	914-1,7
-	021 100 027 P	Motor 85 PS M AN0 000 001>>		1	914-1,8V
-	039 100 027 V	Motor 100 PS M >>GB0 007 401		1	914-2,0
-	039 100 027 A	Motor 100 PS M GB0 007 402>>		1	914-2,0
-	E 022 100 173	Schild Zündzeitpunkt 27' M >> W0 170 000		1	914-4
-	E 022 100 173	Schild Zündzeitpunkt 27' M W0 170 001 >> M GB0 000 001>> M >> W0 250 000		1	914-4/2,0

Modell	Jahr	HG	UG	Bildtafel	Einschränkungen	Update	15:11	26.10.2005
914	76	1	11	111-00		194		

Pos	Teilenummer	Benennung	Bemerkung	St	Modellangabe
-	E 039 100 175	Schild Ventilspiel M GB0 000 001>>		1	914-2,0
-	E 021 100 173 H	Schild		1	914-1,8V
-	022 100 031 PX	Rumpfmotor Austausch 59 KW, 80 DIN-PS D-JETRONIC mit Zylinderkopf Ölkühler Schwungrad Rücknahme: 022.100.031.P 022.100.025.H	A)	1	022.W ,EA/US
-	E PCG 100 031 X	Rumpfmotor Austausch 74 KW, 100 DIN-PS mit Zylinderkopf Ölkühler Schwungrad Rücknahme: 039.100.031		1	039.GB
- ENDE -					

Modell	Jahr	HG	UG	Bildtafel	Einschränkungen	Update	15:12	26.10.2005	PORSCHE	PET	PORSCHE
914	76	1	11	111-05		194					



Pos	Teilenummer	Benennung	Bemerkung	St	Modellangabe
		Kurbelgehäuse			914
(1)	021 101 025 H	Kurbelgehäuse		1	914-1,8V
1	923 101 941 00	Kurbelgehäuse mitverwenden: N 014 532 3 N 014 557 1 Stiftschraube AM 10 A X 92		1	914-4/1,7
				4	
				2	
(1)	923 101 941 00	Kurbelgehäuse		1	914-1,8/2,0
2	E N 014 394 2	Stiftschraube AM 8 A X 65		1	
(2)	E N 014 577 1	Stiftschraube CM 10 A/M 8 X 65 Übergrösse		1	
3	N 010 373 2	Sechskantschraube M 8 X 72		1	
4	E N 010 387 2	Sechskantschraube M 8 X 88		1	
5	N 010 361 4	Sechskantschraube M 8 X 65		1	
6	E N 010 390 1	Sechskantschraube M 8 X 95		1	914-4/1,7 914-1,8/2,0
7	900 074 129 02	Sechskantschraube M 8 X 42		1	
8	E N 014 395 3	Stiftschraube AM 8 A X 42		1	
(8)	E N 014 560 1	Stiftschraube CM 10 A/M 8 X 42 Übergrösse		1	
9	E N 014 555 1	Stiftschraube AM 8 A X 44		4	
(9)	E N 014 580 1	Stiftschraube CM 10 A/M 8 X 44 Übergrösse		4	
10	E N 014 428 5	Stiftschraube AM 8 A X 48		2	
(10)	E N 014 484 5	Stiftschraube CM 10 A/M 8 X 48 Übergrösse		2	
11	E N 014 556 1	Stiftschraube AM 8 A X 121		1	

Modell	Jahr	HG	UG	Bildtafel	Einschränkungen	Update	15:12	26.10.2005	PORSCHE	PET	PORSCHE
914	76	1	11	111-05		194					

Pos	Teilenummer	Benennung	Bemerkung	St	Modellangabe	Pos	Teilenummer	Benennung	Bemerkung	St	Modellangabe
(11)	E N 014 486 2	Stiftschraube CM 10 A/M 8 X 125 Übergrösse		1		21	N 011 524 7	Scheibe A 6,4		3	
12	E N 014 417 4	Stiftschraube AM 8 A X 81		1		22	N 012 226 5	Federscheibe B 6		3	
(12)	E N 014 589 1	Stiftschraube CM 10 A/M 8 X 78 Übergrösse		1		23	900 076 010 02	Sechskantmutter M 6		3	
13	E N 010 345 5	Sechskantschraube M 8 X 45 X 22		1		24	E N 014 395 3	Stiftschraube AM 8 A X 42 für Gebläsegehäuse		4	
14	N 012 241 11	Federscheibe B 8 X 15		16		(24)	E N 014 584 1	Stiftschraube CM 10 A/M 8 X 43 Übergrösse für Gebläsegehäuse		4	
15	N 011 008 8	Sechskantmutter M 8		16		25	E N 014 398 3	Stiftschraube AM 8 A X 27 für Zündverteiler		1	
16	E N 014 532 3	Stiftschraube AM 8 A X 32 für Ölpumpe		4		26	E N 014 400 3	Stiftschraube AM 8 A X 35 für Ölfilter Zwischenflansch		2	
(16)	E N 014 562 3	Stiftschraube CM 10 A/M 8 X 12 Übergrösse für Ölpumpe		4		(26)	E N 014 483 2	Stiftschraube CM 10 A/M 8 X 38 Übergrösse für Ölfilter Zwischenflansch		2	
17	N 012 241 11	Federscheibe B 8 X 15		4		27	N 012 241 11	Federscheibe B 8 X 15		7	
18	N 011 008 8	Sechskantmutter M 8		4		28	N 011 008 8	Sechskantmutter M 8		7	
19	E N 014 536 1	Stiftschraube AM 6 A X 105 für Ölkühler		2		29	E N 014 542 1	Stiftschraube AM 6 A X 21 für Thermostat Halter		2	
(19)	E N 014 585 1	Stiftschraube CM 8 A/M 6 X 105 Übergrösse für Ölkühler		2		(29)	E N 014 478 1	Stiftschraube CM 8 A/M 6 X 21 Übergrösse für Thermostat Halter		2	
20	E N 014 539 1	Stiftschraube AM 6 A X 56 für Ölkühler		1		30	N 012 226 5	Federscheibe B 6		2	
(20)	E N 014 565 1	Stiftschraube CM 8 A/M 6 X 56 Übergrösse für Ölkühler		1							

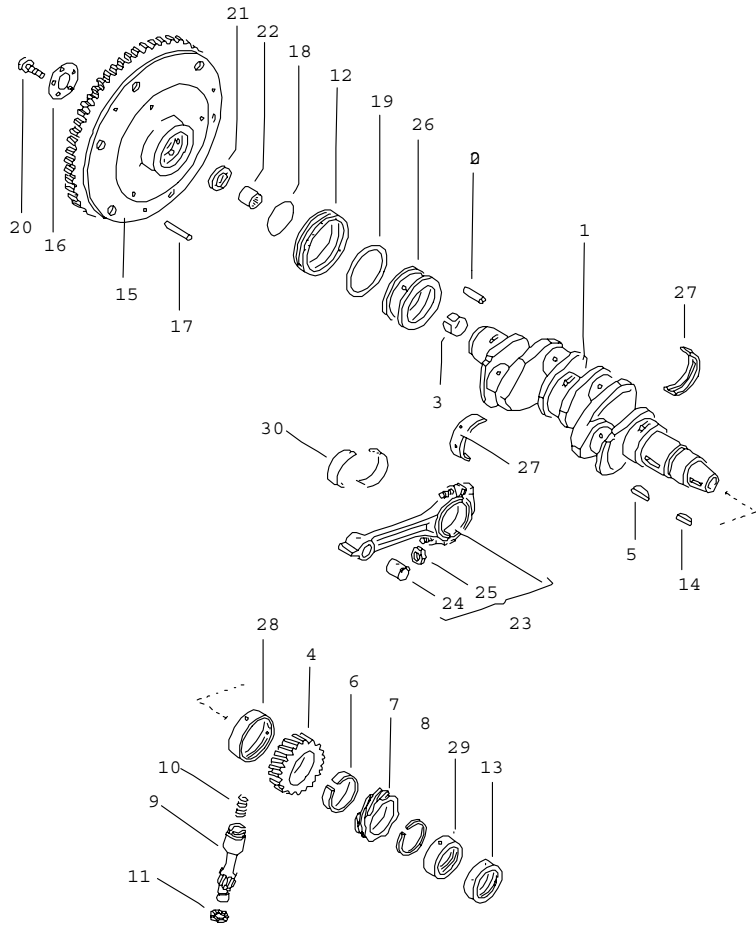
Modell	Jahr	HG	UG	Bildtafel	Einschränkungen	Update	15:12	26.10.2005	PORSCHE	PET	PORSCHE
914	76	1	11	111-05		194					

Pos	Teilenummer	Benennung	Bemerkung	St	Modellangabe	Pos	Teilenummer	Benennung	Bemerkung	St	Modellangabe
31	900 076 010 02	Sechskantmutter M 6		2		41	E 021 101 149	Ölrohr mit Abschirmblech M >> W0 057 460		1	914-4
32	E N 014 545 2	Stiftschraube AM 6 A X 36		2		42	021 101 149 A	Ölrohr mit Abschirmblech M >> W0 250 000 M AN0 000 001>> M W0 057 461 >> M GB0 000 001>>		1	914-1,7/1,8V 914-1,8/2,0
(32)	E N 014 591 1	Stiftschraube CM 8 A/M 6 X 34 Übergrösse		2							
33	N 012 226 5	Federscheibe B 6		2		43	E 113 101 157 C	Verschlussdeckel für Nockenwelle		1	
34	900 076 010 02	Sechskantmutter M 6		2		44	021 101 173	Dichtring für Ölrohr		1	
35	021 101 107	Schwingungsdämpfer		6		45	E 021 101 187	Sechskantschraube M 8 X 113		1	
36	E 021 101 109	Abdeckkappe		1		46	021 101 189	Dichtring 8,2 X 16		1	
(36)	E 021 101 109 A	Verschlussstopfen Totpunktmarkengeber		1	914-1,8V/1,8	47	E 021 101 195	Ablassschraube		1	
37	E 113 101 111	Zylinderstift 8 X 25		2		48	E N 013 805 1	Dichtring C 12 X 18		1	
38	111 101 123	Zylinderstift für Kurbelwellenlager		5		49	021 101 267	Deckel für Ölwanne		1	914-4/1,7 914-1,8V/1,8
39	025 101 147 A	Stiftschraube M 10/M 12 X 1,5 X 172,5 oben für Zylinderkopf		8		(49)	039 101 267	Deckel für Fernthermometergeber für Ölwanne M AN0 000 001>> M W0 170 001 >> M >> W0 250 000 M GB0 000 001>>		1	914-1,7/1,8V 914-1,8/2,0
(39)	E N 021 570 1	Stiftschraube CM 14 X 1,5 A/M 10 X 173 Übergrösse oben für Zylinderkopf		8		50	021 101 269 A	Dichtring für Deckel		1	
40	E 021 101 147 A	Stiftschraube M 10/M 12 X 1,5 X 221,5 unten für Zylinderkopf		8		(50)	039 101 287	Dichtung für Fernthermometergeber M AN0 000 001>> M W0 170 001 >> M >> W0 250 000 M GB0 000 001>>		1	914-1,7/1,8V 914-1,8/2,0
(40)	E N 021 574 1	Stiftschraube CM 14 X 1,5 A/M 10 X 222 Übergrösse unten für Zylinderkopf		8		51	N 013 803 2	Dichtring C 6 X 10		2	

Modell	Jahr	HG	UG	Bildtafel	Einschränkungen	Update	15:12	26.10.2005	PORSCHE	PET	PORSCHE
914	76	1	11	111-05		194					

Pos	Teilenummer	Benennung	Bemerkung	St	Modellangabe	Pos	Teilenummer	Benennung	Bemerkung	St	Modellangabe
52	N 010 210 13	Sechskantschraube M 6 X 10 K		2							
-	039 101 275	Schutzkappe Fernthermometergeber für Deckel Ölwanne M AN0 000 001>> M W0 170 001 >> M >> W0 250 000 M GB0 000 001>>		1	914-1,7/1,8V 914-1,8/2,0						
-	039 101 283	Kabelhalter Fernthermometergeber M AN0 000 001>> M W0 170 001 >> M GB0 000 001>>		2	914-1,7/1,8V 914-1,8/2,0						
53	021 101 145 B	Sechskantschraube M 10 X 125 X 113		6							
54	021 101 129	Unterlegscheibe 10,2 X 22		12							
55	021 101 131 E	Sechskantmutter M 10 X 1,25		6							
56	E N 014 557 1	Stiftschraube AM 10 A X 92 für Motoraufhängung		2							
(56)	E N 014 588 1	Stiftschraube CM 12 X 1,5 A/M 10 X 92 Übergrösse für Motoraufhängung		2	914-4/1,7 914-1,8V/2,0						
57	022 101 553	Abschirmblech M W0 057 461 >>		1							
58	E 022 101 559	Dichtung für Abschirmblech M W0 057 461 >> M AN0 000 001>> M >> W0 250 000 M GB0 000 001>>		4							
59	N 012 226 5	Federscheibe B 6		1							
60	N 010 210 13	Sechskantschraube M 6 X 10 K		1							
		- ENDE -									

Modell	Jahr	HG	UG	Bildtafel	Einschränkungen	Update	15:12	26.10.2005	PORSCHE	PET	PORSCHE
914	76	1	12	112-00		194					



Pos	Teilenummer	Benennung	Bemerkung	St	Modellangabe
		Kurbelwelle			914
1	E 021 105 101	Kurbelwelle		1	914-4/1,7 914-1,8V/1,8
(1)	039 105 101 A	Kurbelwelle		1	914-2,0
2	E N 013 309 1	Spannhülse 4,5 X 16		1	
3	022 105 159	Abstandhülse		1	
4	E 021 105 209 A	Zahnrad		1	
5	111 105 213	Scheibenfeder für Zahnrad		1	
6	E 113 105 219	Zwischenring		1	
7	901 102 115 00	Antriebsrad Antriebsrad		1	
8	111 105 227	Sicherungsring für Zündverteiler Antriebsrad		1	
9	021 105 231	Zündverteiler Antriebswelle		1	
10	111 105 233	Feder		1	
11	021 105 235	Scheibe 1,3 MM		1	
12	029 105 245 B	Dichtring \$ 95 MM		1	
13	E 021 105 247 A	Dichtring \$ 62 MM		1	
14	N 012 708 2	Scheibenfeder 4 X 5		1	
15	022 105 273 A	Schwungrad		1	
16	021 105 275	Unterlegscheibe		1	
17	E N 013 197 1	Zylinderstift 6 X 18		3	
18	021 105 279	Dichtring		1	
19	021 105 281	Abstandscheibe 0,30 MM		1	

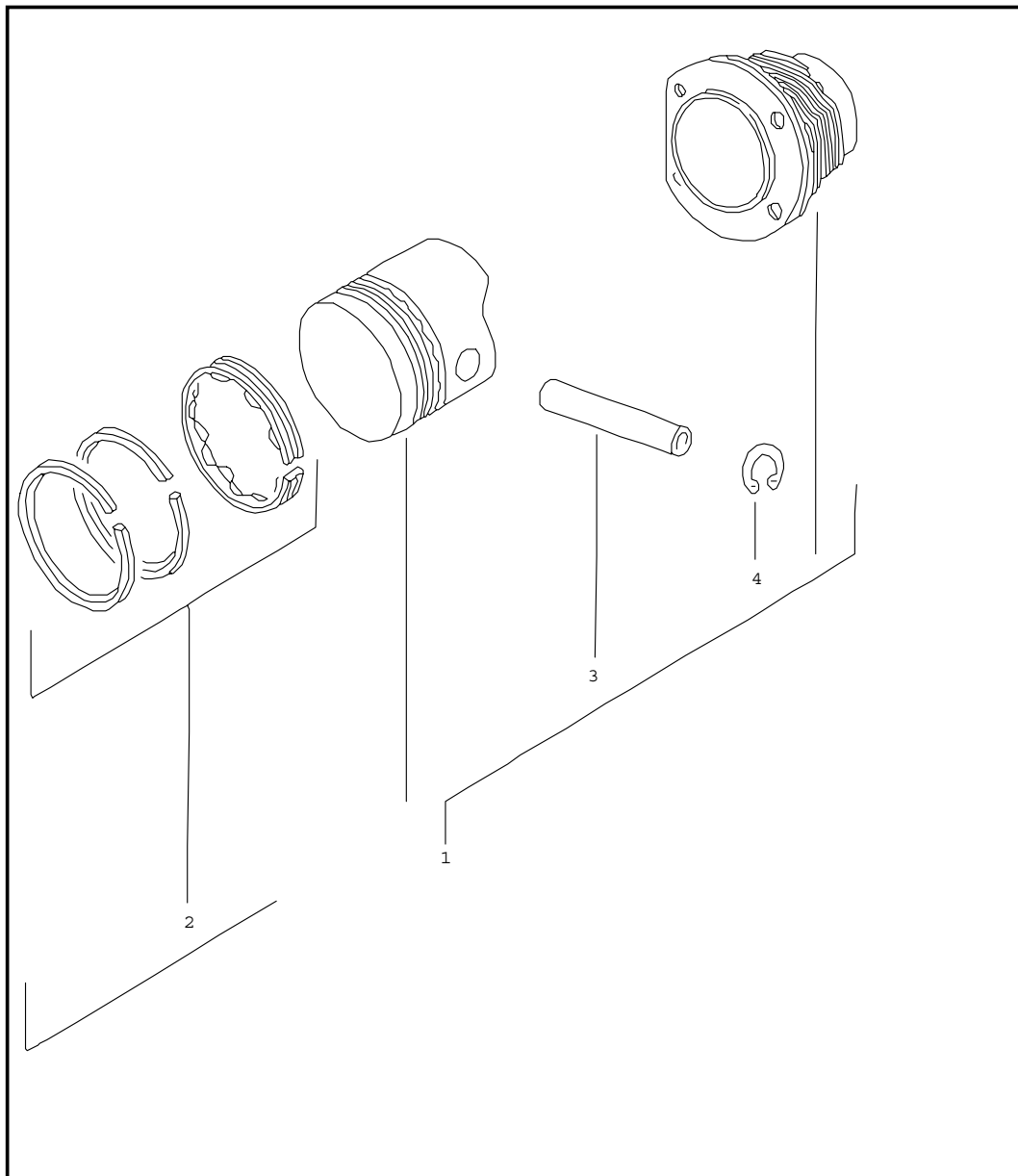
Modell	Jahr	HG	UG	Bildtafel	Einschränkungen	Update	15:12	26.10.2005	PORSCHE	PET	PORSCHE
914	76	1	12	112-00		194					

Pos	Teilenummer	Benennung	Bemerkung	St	Modellangabe	Pos	Teilenummer	Benennung	Bemerkung	St	Modellangabe
(19)	021 105 283	Abstandscheibe 0,32 MM		1		(26) E	021 105 513 B	Kurbelwellenlager 1 aussen \$ 70 MM Untermass 0,50 mm		1	
(19)	021 105 285	Abstandscheibe 0,34 MM		1							
(19)	021 105 287	Abstandscheibe 0,36 MM		1		(26)	021 105 519 A	Kurbelwellenlager 1 aussen \$ 70 MM Untermass 0,75 MM		1	
(19) E	021 105 289	Abstandscheibe 0,38 MM		1							
(19)	021 105 291	Abstandscheibe 0,24 MM		1		27 E	021 105 531 E	Lagerschale für Kurbelwellenlager 2 aussen \$ 70 MM		2	
20	N 014 336 1	Sechskantschraube M 12 X 1,5 X 25 Selbstsichernd		5							
21	111 105 311	Dichtring		1							
22	111 105 313 A	Nadellager		1		(27)	021 105 537 E	Lagerschale für Kurbelwellenlager 2 aussen \$ 70 MM Untermass 0,25 mm		2	
23	022 105 401	Pleuelstange		4	914-4/1,7						
	041	Schwarz									
	084	Weiss									
(23)	022 105 401	Pleuelstange		4	914-1,8V/1,8	(27) E	021 105 543 E	Lagerschale für Kurbelwellenlager 2 aussen \$ 70 MM Untermass 0,50 mm		2	
	041	Schwarz									
	084	Weiss									
(23)	039 105 401	Pleuelstange		4	914-2,0	(27)	021 105 549 E	Lagerschale für Kurbelwellenlager 2 aussen \$70 MM Untermass 0,75 MM		2	
	041	Schwarz									
	084	Weiss M GB0 000 001>>									
24	113 105 427	Sechskantmutter		8							
25	021 105 431 A	Pleuelbuchse		4		28	021 105 561 A	Kurbelwellenlager 3 aussen \$ 70 MM		1	
26 E	021 105 501 B	Kurbelwellenlager 1 aussen \$ 70 MM		1							
(26) E	021 105 507 B	Kurbelwellenlager 1 aussen \$ 70 MM Untermass 0,25 mm		1		(28)	021 105 567 A	Kurbelwellenlager 3 aussen 70 MM Untermass 0,25 mm		1	

Modell	Jahr	HG	UG	Bildtafel	Einschränkungen	Update	15:12	26.10.2005	PORSCHE	PET	PORSCHE
914	76	1	12	112-00		194					

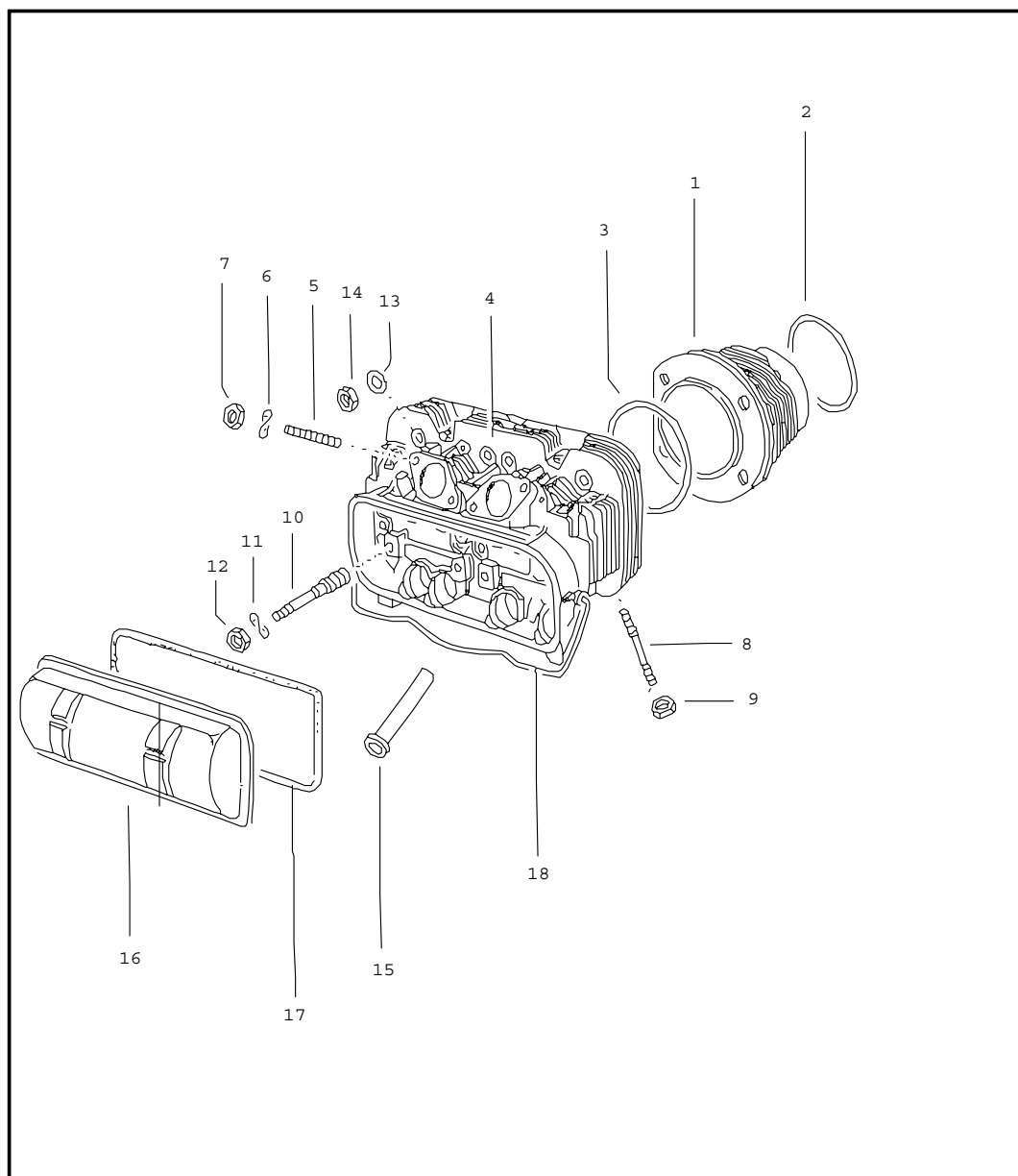
Pos	Teilenummer	Benennung	Bemerkung	St	Modellangabe	Pos	Teilenummer	Benennung	Bemerkung	St	Modellangabe
(28)	E 021 105 573 A	Kurbelwellenlager 3 aussen \$ 70 MM Untermass 0,50 mm		1		(30)	E 021 105 719 A	Pleuel Lagerschale Untermass 0,75 MM		8	914-4/1,7 914-1,8V/1,8
(28)	E 021 105 579 A	Kurbelwellenlager 3 aussen \$ 70 MM Untermass 0,75 MM		1		(30)	039 105 719	Pleuellagerhälfte Untermass 0,75 MM - ENDE -		8	914-2,0
29	E 021 105 591	Kurbelwellenlager 4 aussen \$ 50 MM		1							
(29)	021 105 597	Kurbelwellenlager 4 aussen \$ 50 MM Untermass 0,25 mm		1							
(29)	E 021 105 603	Kurbelwellenlager 4 aussen \$ 50 MM Untermass 0,50 mm		1							
(29)	E 021 105 609	Kurbelwellenlager 4 aussen \$ 50 MM Untermass 0,75 MM		1							
30	021 105 701 A	Pleuel Lagerschale		8	914-4/1,7 914-1,8V/1,8						
(30)	039 105 701	Pleuellagerhälfte		8	914-2,0						
(30)	021 105 707 A	Pleuel Lagerschale Untermass 0,25 mm		8	914-4/1,7 914-1,8V/1,8						
(30)	039 105 707	Pleuellagerhälfte Untermass 0,25 mm		8	914-2,0						
(30)	E 021 105 713 A	Pleuel Lagerschale Untermass 0,50 mm		8	914-4/1,7 914-1,8V/1,8						
(30)	039 105 713	Pleuellagerhälfte Untermass 0,50 mm		8	914-2,0						

Modell	Jahr	HG	UG	Bildtafel	Einschränkungen	Update	15:12	26.10.2005	PORSCHE	PET	PORSCHE
914	76	1	12	112-05		194					



Pos	Teilenummer	Benennung	Bemerkung	St	Modellangabe
		Zylinder mit Kolben			914
1	022 198 075	Zylinder mit Kolben		4	914-4/1,7
1	E 021 198 075 D	Zylinder mit Kolben		4	914-1,8V
1	E 022 198 075 A	Zylinder mit Kolben		4	914-1,8
1	039 198 075	Zylinder mit Kolben		4	914-2,0
2	021 198 175	Satz Kolbenringe bestehend aus: Kolbenring Nasenring Ölabstreifring		4	914-4/1,7
2	021 198 175 A	Satz Kolbenringe bestehend aus: Kolbenring Nasenring Ölabstreifring		4	914-1,8/1,8V
2	PCG 198 175	Satz Kolbenringe bestehend aus: Kolbenring Nasenring Ölabstreifring		4	914-2,0
3	021 107 411 A	Kolbenbolzen		4	914-4/1,7
3	022 107 411 A	Kolbenbolzen	M AN0 000 001>> M GB0 007 402>>	4	914-1,8/1,8V 2,0
3	039 107 411	Kolbenbolzen	M >>GB0 007 401	4	914-2,0
4	N 012 301 1	Sicherungsring		8	
		- ENDE -			

Modell	Jahr	HG	UG	Bildtafel	Einschränkungen	Update	15:12	26.10.2005	PORSCHE	PET	PORSCHE
914	76	1	13	113-00		194					



Pos	Teilenummer	Benennung	Bemerkung	St	Modellangabe
1	-	Zylinderkopf Zylinder siehe Gruppe 1/12/05			914
2	021 101 341 A	Dichtring 100 X 109 Kurbelgehäuse Zylinder		4	
3	021 101 343	Dichtring 90 X 99 Zylinder Zylinderkopf		4	914-4/1,7
(3)	021 101 343 A	Dichtring 93 X 104 Zylinder Zylinderkopf		4	914-1,8V/1,8
(3)	021 101 343 B	Distanzring 90 X 99 X 1 Zylinder Zylinderkopf		X	914-4/1,7
(3)	021 101 343 E	Distanzring 93 X 104 X 1 Zylinder Zylinderkopf		X	914-1,8V/1,8
(3)	021 101 343 G	Distanzring 93 X 104 X 1,2 Zylinder Zylinderkopf		X	914-1,8V/1,8
(3)	039 101 343 B	Dichtring 94 X 105 Zylinder Zylinderkopf		4	914-2,0
(4)	021 101 353 B	Zylinderkopf M >> W0 057 460		2	914-4
(4)	022 101 353 B	Zylinderkopf M W0 057 461 >> M >> W0 129 581		2	914-4

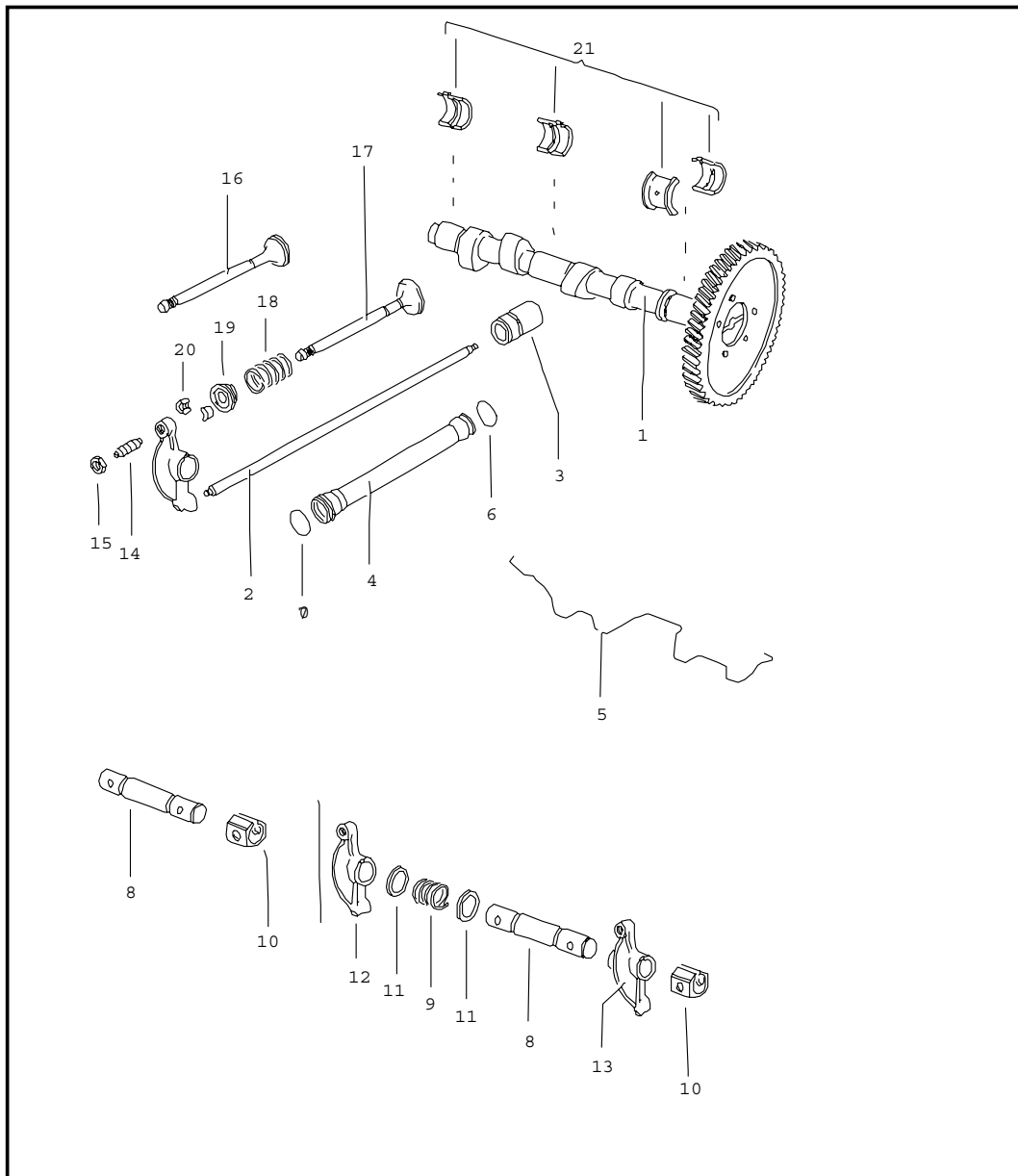
Modell	Jahr	HG	UG	Bildtafel	Einschränkungen	Update	15:12	26.10.2005	PORSCHE	PET	PORSCHE
914	76	1	13	113-00		194					

Pos	Teilenummer	Benennung	Bemerkung	St	Modellangabe	Pos	Teilenummer	Benennung	Bemerkung	St	Modellangabe
-	022 101 061 CX	Zylinderkopf Austausch mit Ventile D-JETRONIC M W0 002 545 >> W0 129 581 Stößel Schutzrohr 31,7 MM 022.101.372 eingegossen		2	914-4	(8)	N 014 397 9	Stiftschraube AM 8 X 56 für Wärmetauscher		8	914-2,0
						(8)	N 014 684 1	Stiftschraube		8	914-1,8V/1,8
						(8)	N 014 684 1	Stiftschraube CM 9 A X M8 X 56 Wärmetauscher		X	914-4/1,7 914-2,0
(4)	022 101 353 B	Zylinderkopf M W0 129 582 >> M >> W0 250 000		2	914-4/1,7	9	039 256 297	Mid-Grip-Mutter M 8 Selbstsichernd		8	
-	022 101 061 DX	Zylinderkopf Austausch mit Ventile D-JETRONIC M W0 129 582 >> W0 217 365 Stößel Schutzrohr 31,7 MM eingegossen		2	914-4/1,7	10	021 101 397	Stiftschraube für Kipphebelachse		8	
(4)	021 101 351 S	Zylinderkopf		2	914-1,8V	11	E N 012 234 1	Federscheibe B 7		8	
(4)	039 101 351 E	Zylinderkopf ohne Ventile		2	914-2,0	12	N 011 007 7	Sechskantmutter M 7		8	
(4)	E 039 101 061 HX	Zylinderkopf Austausch mit Ventile M GB0 000 001>>		2	914-2,0	13	900 025 008 02	Scheibe A 10,5		16	
5	E N 014 400 3	Stiftschraube AM 8 A X 35 für Saugrohr		8	914-4/1,7/ 914-1,8V/2,0	14	E 021 101 457	Sechskantmutter M 10 für Zylinderkopf		16	
6	N 012 241 11	Federscheibe B 8 X 15		8		15	021 101 403	Ventilführung Einlass 1. Übergrösse M >>GB0 010 049 M >> W0 250 000 M AN0 000 001>>		4	914-2,0
7	N 011 008 8	Sechskantmutter M 8		8		(15)	021 101 417 A	Ventilführung Auslass 1. Übergrösse		4	914-1,7/1,8V 914-1,8
8	N 014 427 7	Stiftschraube AM 8 X 53 für Wärmetauscher		8	914-4/1,7	(15)	039 101 421	Ventilführung Auslass 1. Übergrösse		4	914-2,0
						16	E 021 101 471	Zylinderkopf-Deckel		2	
						17	021 101 481	Dichtung		2	
						18	021 101 487	Spannbügel		2	

Modell	Jahr	HG	UG	Bildtafel	Einschränkungen	Update	15:12	26.10.2005	PORSCHE	PET	PORSCHE
914	76	1	13	113-00		194					

Pos	Teilenummer	Benennung	Bemerkung	St	Modellangabe	Pos	Teilenummer	Benennung	Bemerkung	St	Modellangabe
-	311 906 041 A	Temperaturfühler - ENDE -		1	914-2,0						

Modell	Jahr	HG	UG	Bildtafel	Einschränkungen	Update	15:13	26.10.2005	PORSCHE	PET	PORSCHE
914	76	1	13	113-05		194					



Pos	Teilenummer	Benennung	Bemerkung	St	Modellangabe
		Nockenwelle Ventile			914
(1)	E 021 109 015 M	Nockenwelle mit Rad - 3		1	
(1)	021 109 017 M	Nockenwelle mit Rad - 2		1	
(1)	E 021 109 019 M	Nockenwelle mit Rad - 1		1	
(1)	021 109 021 M	Nockenwelle mit Rad		1	
(1)	E 021 109 023 M	Nockenwelle mit Rad + 1		1	
(1)	021 109 025 M	Nockenwelle mit Rad + 2		1	
(1)	021 109 027 M	Nockenwelle mit Rad + 3		1	
2	021 109 301 A	Stößelstange		8	
3	021 109 309 G	Stößel		8	
(4)	E 021 109 335 A	Schutzrohr für Stößelstange M	>> W0 057 460	8	914-4
4	021 109 335 C	Schutzrohr für Stößelstange M W0 057 461 >> M >> W0 250 000 M >>GB0 007 401		8	914-4/1,7 914-2,0
(4)	021 109 335 C	Schutzrohr für Stößelstange M GB0 007 402>> M AN0 000 001>>		8	914-1,8V/1,8 914-2,0

Modell	Jahr	HG	UG	Bildtafel	Einschränkungen	Update	15:13	26.10.2005	PORSCHE	PET	PORSCHE
914	76	1	13	113-05		194					

Pos	Teilenummer	Benennung	Bemerkung	St	Modellangabe	Pos	Teilenummer	Benennung	Bemerkung	St	Modellangabe
5	021 109 339	Sicherungsbügel für Schutzrohr		2		(13) E	022 109 463	Kipphebel Auslass M W0 212 902 >> M >> W0 250 000 K M GB0 006 395>> M AN0 000 001>> bis Motornummer M >>GB0 006 394		4	914-1,7/1,8V 914-1,8/2,0
6	021 109 345 A	Dichtring \$ 21,3 MM für Schutzrohr Schwarz		8							
(7)	021 109 349	Dichtring \$ 23,5 MM für Schutzrohr Rot M >> W0 057 460		8	914-4	14	043 109 451	Einstellschraube Ventil M >> W0 212 901		8	914-4/1,7
7	021 109 349 B	Dichtring \$ 25,1 MM für Schutzrohr Grün M AN0 000 001>> M W0 057 461 >> M GB0 000 001>> M >> W0 250 000		8		(14)	022 109 451	Einstellschraube Ventil M W0 212 902 >> M >> W0 250 000 K M GB0 006 395>> bis Motornummer M AN0 000 001>> M >>GB0 006 394		8	914-1,7/1,8V 914-1,8/2,0
8	E 021 109 407 A	Kipphebelachse		4		(14)	039 109 451	Einstellschraube Ventil		8	914-2,0
9	E 021 109 415 A	Feder für Kipphebelachse		4		(15)	900 078 011 00	Mutter M 8 X 1 M >> W0 212 901		8	914-4/1,7 914-2,0
10	021 109 427	Lagerschale für Kipphebelachse		8		15	028 109 453	Sechskantmutter M 10 X 1 M W0 212 902 >> M >> W0 250 000 K M GB0 006 395>> M AN0 000 001>> bis Motornummer M >>GB0 006 394		8	914-1,7/1,8V 914-1,8/2,0
11	E 021 109 435	Entfall		X							
12	E 022 109 443	Kipphebel Einlass M >> W0 212 901		4	914-4/1,7 914-2,0	16	021 109 601	Einlassventil \$ 39,3 MM		4	914-4/1,7
(12)	E 022 109 443	Kipphebel Einlass M W0 212 902 >> M >> W0 250 000 K M GB0 006 395>> M AN0 000 001>> bis Motornummer M >>GB0 006 394		4	914-1,7/1,8V 914-1,8/2,0	(16) E	022 109 601	Einlassventil \$ 41 MM		4	914-1,8V/1,8
13	E 022 109 463	Kipphebel Auslass M >> W0 212 901		4	914-4/1,7 914,20	(16)	039 109 601 G	Einlassventil \$ 42 MM M >>GB0 007 029 M GB0 007 030>>		4	914-2,0
						17	E 022 109 612 D	Auslassventil \$ 33 MM		4	914-4/1,7
						(17) E	022 109 612 A	Auslassventil \$ 34 MM		4	914-1,8V/1,8

Modell	Jahr	HG	UG	Bildtafel	Einschränkungen	Update	15:13	26.10.2005	PORSCHE	PET	PORSCHE
914	76	1	13	113-05		194					

Pos	Teilenummer	Benennung	Bemerkung	St	Modellangabe	Pos	Teilenummer	Benennung	Bemerkung	St	Modellangabe
(17)	039 109 611 L	Auslassventil \$ 36 MM		4	914-2,0						
18	021 109 623 E	Ventilfeder		8							
19	021 109 641 B	Federteller		8							
20	113 109 651 A	Ventilkegelstück		16							
21	E 021 198 541	Nockenwellenlager 1 Satz		1							
		- ENDE -									

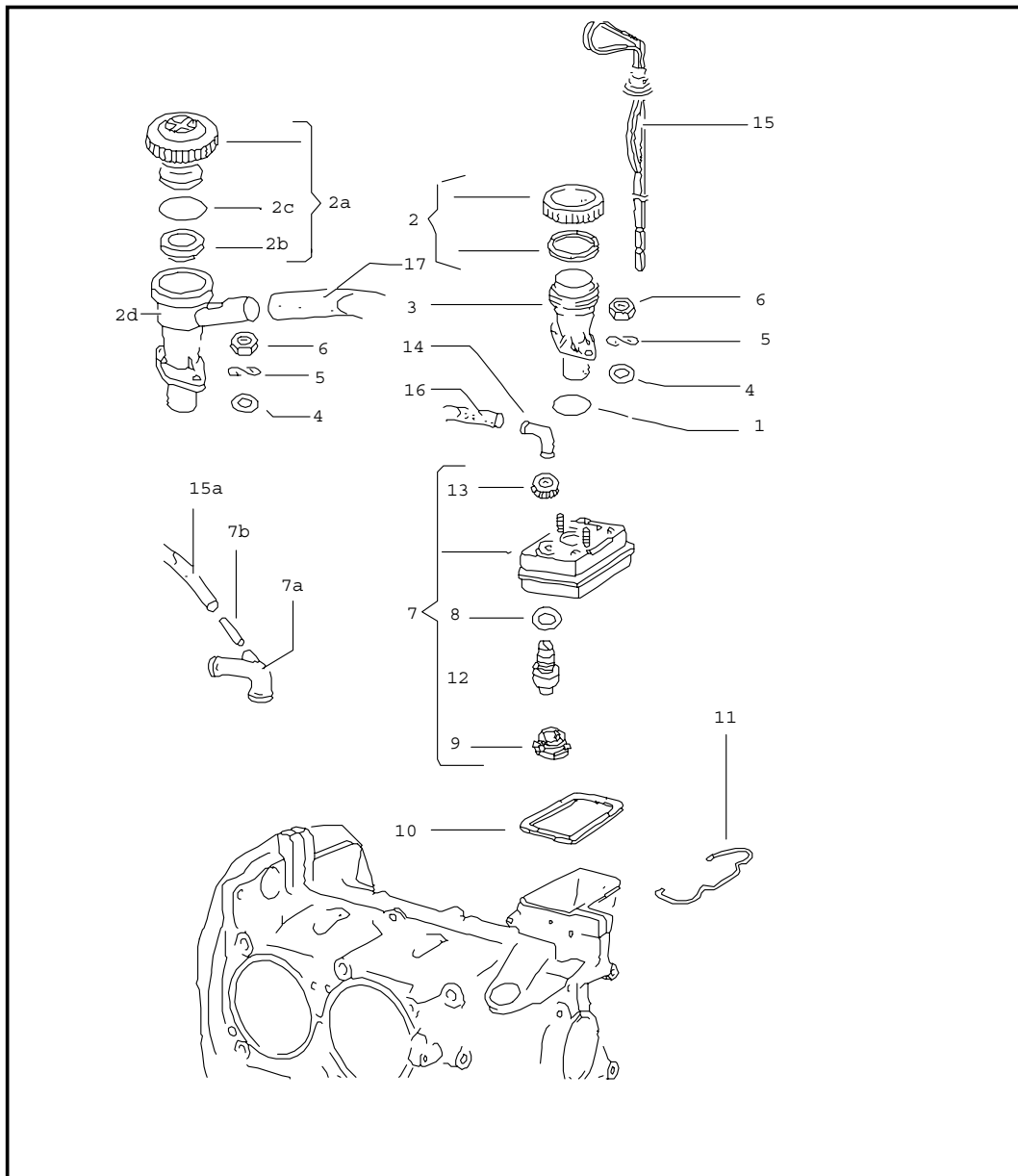
Modell	Jahr	HG	UG	Bildtafel	Einschränkungen	Update	15:13	26.10.2005	PORSCHE	PET	PORSCHE
914	76	1	14	114-00		194					

Pos	Teilenummer	Benennung	Bemerkung	St	Modellangabe
		Motorschmierng Ölpumpe Ölfilter Ölsieb			914
1	021 115 107 A	Gehäuse Ölpumpe		1	
2	025 115 111 A	Dichtung		1	
3	E 021 115 115 A	Antriebswelle		1	
4	021 115 123	Ölpumpenrad		1	
5	021 115 133	Dichtring		1	
6	021 115 139 A	Deckel		1	
7	N 012 226 5	Federscheibe B 6		4	
8	113 101 175	Sechskantmutter M 6 Selbstsichernd		4	
9	021 115 167	Zentrierhülse		1	
10	021 115 175	Ölsieb		1	
11	021 115 181	Verschlussdeckel		1	
12	021 198 031 B	Dichtung		2	
13	E N 013 805 1	Dichtring C 12 X 18		1	
14	021 115 193 B	Verschlussmutter M 8		1	914-4/1,7
14	021 115 193 B	Verschlussmutter M 8		1	914-1,8V/1,8 914-2,0
15	021 115 351 A	Ölfilter		1	
16	021 115 353 A	Zwischenflansch		1	
17	021 115 359 A	Dichtung		1	
18	311 115 411	Kolben für Überdruckventil		1	
19	021 115 411	Kolben für Überdruckventil		1	
		M >>AN0 008 814 M >>GB0 010 049 M >> WO 250 000			

Modell	Jahr	HG	UG	Bildtafel	Einschränkungen	Update	15:13	26.10.2005	PORSCHE	PET	PORSCHE
914	76	1	14	114-00		194					

Pos	Teilenummer	Benennung	Bemerkung	St	Modellangabe	Pos	Teilenummer	Benennung	Bemerkung	St	Modellangabe
20	021 115 421 B	Feder für Überdruckventil		1							
21	021 115 421 A	Feder für Überdruckventil M >>ANO 008 814 M >>GB0 010 049 M >> W0 250 000		1							
22	N 013 829 3	Dichtring C 22 X 29		1							
23	N 013 845 2	Dichtring C 16 X 22 M >>ANO 008 814 M >>GB0 010 049 M >> W0 250 000		1							
24	021 115 431	Verschlussschraube M 22 X 1,5		1							
25	PCG 115 431 A	Verschlussschraube M 16 X 1,5 M >>ANO 008 814 M >>GB0 010 049 M >> W0 250 000		1							
26	021 919 081 B	Öldruckschalter		1							
27	E 039 919 268	Geber M W0 170 001 >> M GB0 000 001>> M >> W0 250 000		1	914-1,7/1,8V 914-1,8/2,0						
28	900 123 007 30	Dichtring A 14 X 18 X 1,5		1	914-1,7/1,8V 914-1,8/2,0						
29	E 311 949 149 A	Tülle für Kabelstrang		1	914-1,7/1,8V 914-1,8/2,0						
30	E N 020 902 1	Kabelbinder 6,5 X 210 - ENDE -		1	914-1,7/1,8V 914-1,8/2,0						

Modell	Jahr	HG	UG	Bildtafel	Einschränkungen	Update	15:13	26.10.2005	PORSCHE	PET	PORSCHE
914	76	1	14	114-05		194					

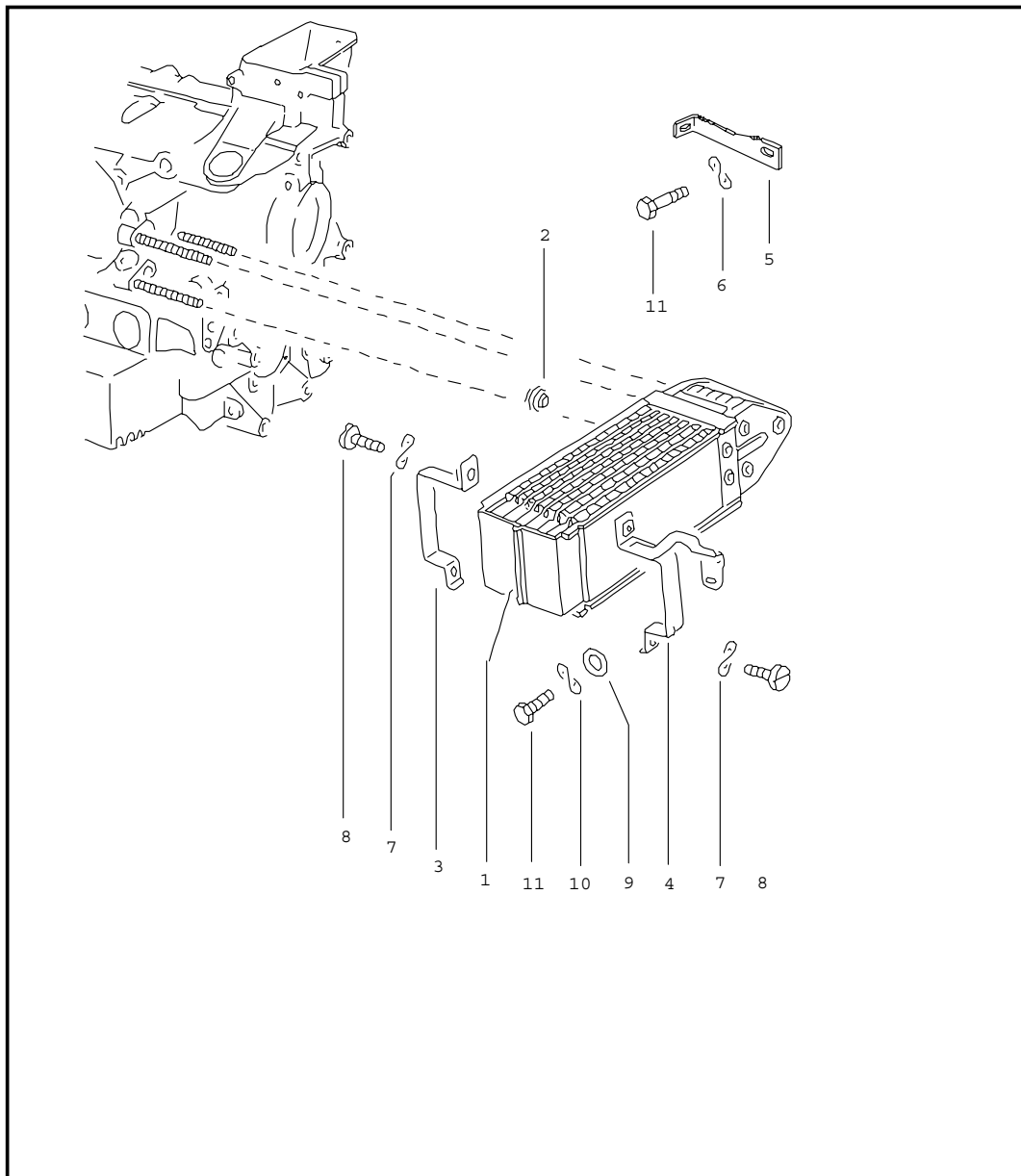


Pos	Teilenummer	Benennung	Bemerkung	St	Modellangabe
			Motorschmierng Einfüllstutzen Entlüftung		914
1	E 021 115 137	Dichtring		1	
2	PCG 115 311 00	Öleinfülldeckel		1	914-4/1,7 914-1,8V/2,0
3	E 021 115 317 A	Öleinfüllung		1	914-4/1,7 914-1,8V/2,0
4	E 111 605 289 A	Scheibe		2	914-4/1,7 914-1,8V/2,0
5	N 012 226 5	Federscheibe B 6		2	
6	900 076 010 02	Sechskantmutter M 6		2	
7	E 021 115 451 B	Entlüftung M	>> W0 129 581	1	914-4/1,8
(7)	E 022 115 451 B	Entlüfter M	>> W0 250 000	1	914-4/1,7 914-2,0
(7)	E 022 115 451 C	Entlüftung M ANO 000 001>>		1	914-1,8V/2,0
7A	E 021 115 469 A	Krümmer		1	914-1,8V
7B	E 021 115 472	Verbindungsrohr		1	914-1,8V
8	E 022 115 475	Dichtring	M W0 129 582 >> M GB0 000 001>> M >> W0 250 000	1	914-4/1,7 914-2,0
9	E 022 115 486	Verschlussstopfen	M W0 129 582 >> M GB0 000 001>> M >> W0 250 000	1	914-4/1,7 914-2,0
10	021 115 487	Dichtung für Ölfilter		1	
11	021 115 489	Spannbügel für Entlüftung		1	

Modell	Jahr	HG	UG	Bildtafel	Einschränkungen	Update	15:13	26.10.2005	PORSCHE	PET	PORSCHE
914	76	1	14	114-05		194					

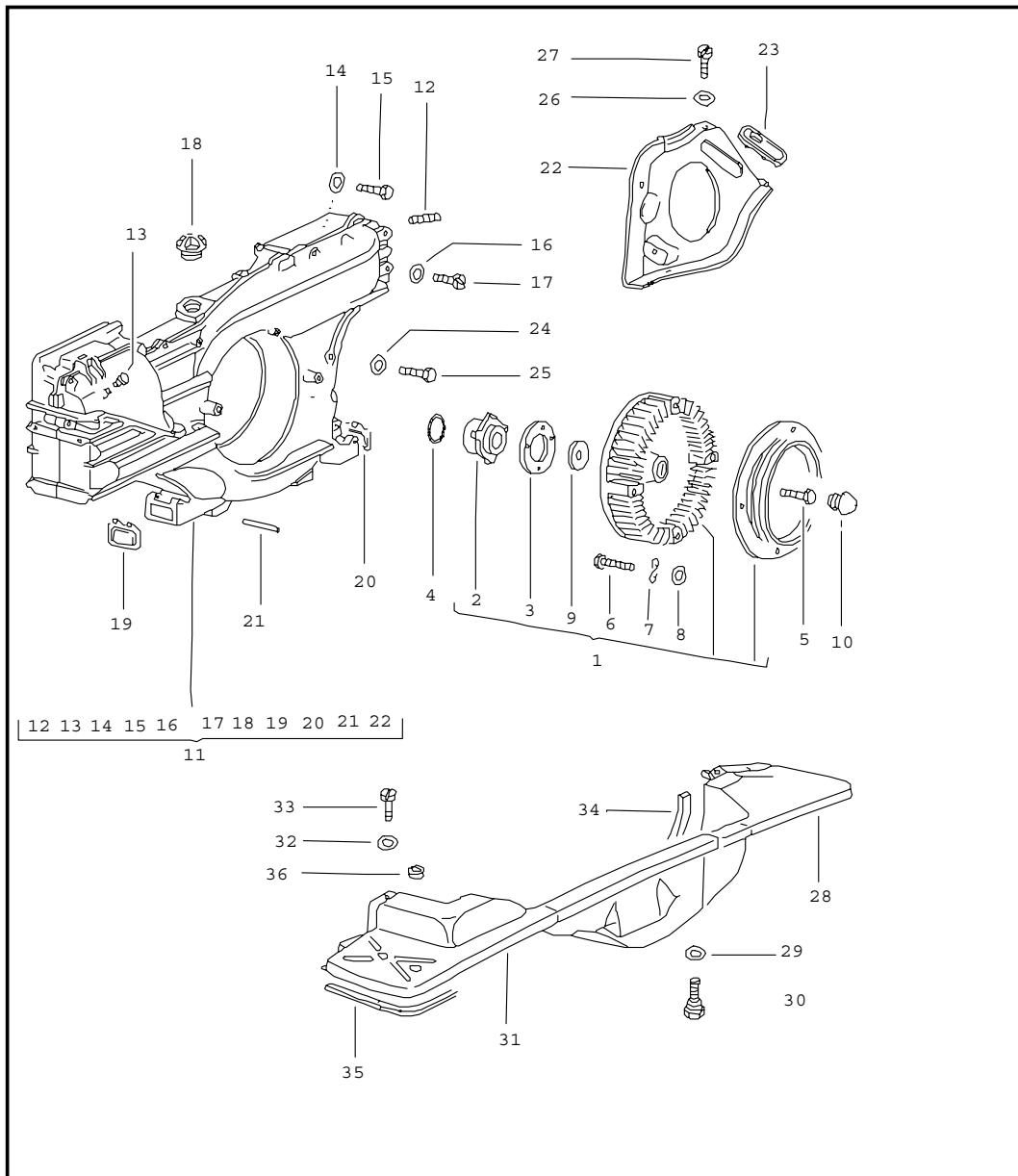
Pos	Teilenummer	Benennung	Bemerkung	St	Modellangabe	Pos	Teilenummer	Benennung	Bemerkung	St	Modellangabe
12	022 115 542	Platte Ventil für Entlüftung M W0 129 582 >> M GB0 000 001>> M >> W0 250 000		1	914-4/1,7 914-2,0						
13	E 022 115 544	Rändelmutter M W0 129 582 >> M GB0 000 001>> M >> W0 250 000		1	914-4/1,7 914-2,0						
14	022 129 637	Krümmer M W0 129 582 >> M GB0 000 001>> M >> W0 250 000		1	914-4/1,7 914-2,0						
15	022 115 611	Ölmessstab Gelb Verchromt		1							
15A	E N 020 353 5	Schlauch 3,5 X 2		*							
16	E N 020 290 1	Schlauch 12 X 3,3		*							
(16)	N 020 343 1	Schlauch 18 X 2,5		X	914-4/1,7 914-2,0						
-	E 022 129 260	Ohr-Schlauchklemme		1	914-4/1,7 914-2,0						
		- ENDE -									

Modell	Jahr	HG	UG	Bildtafel	Einschränkungen	Update	15:14	26.10.2005	PORSCHE	PET	PORSCHE
914	76	1	14	114-10		194					



Pos	Teilenummer	Benennung	Bemerkung	St	Modellangabe
		Motorschmierng Ölkühler			914
1	021 117 021 B	Ölkühler		1	
2	021 117 151 A	Dichtring für Ölkühler		2	
2A	N 011 524 7	Scheibe A 6,4		3	
2B	N 012 226 5	Federscheibe B 6		3	
2C	900 076 010 02	Sechskantmutter M 6		3	
3	E 021 117 171 A	Schelle für Ölkühler		1	
4	E 021 117 181	Stütze für Ölkühler		1	
5	E 039 117 187	Halter für Ölkühler		1	914-2,0
6	N 012 229 3	Federscheibe A 8		1	914-2,0
7	N 012 226 5	Federscheibe B 6		2	
8	E N 010 715 2	Zylinderschraube AM 6 X 15		2	
9	900 025 007 02	Scheibe A 8,4		1	
10	N 012 228 3	Federscheibe B 8		1	
11	900 075 085 02	Sechskantschraube M 8 X 20		1	
		- ENDE -			

Modell	Jahr	HG	UG	Bildtafel	Einschränkungen	Update	15:14	26.10.2005	PORSCHE	PET	PORSCHE
914	76	1	15	115-00		194					

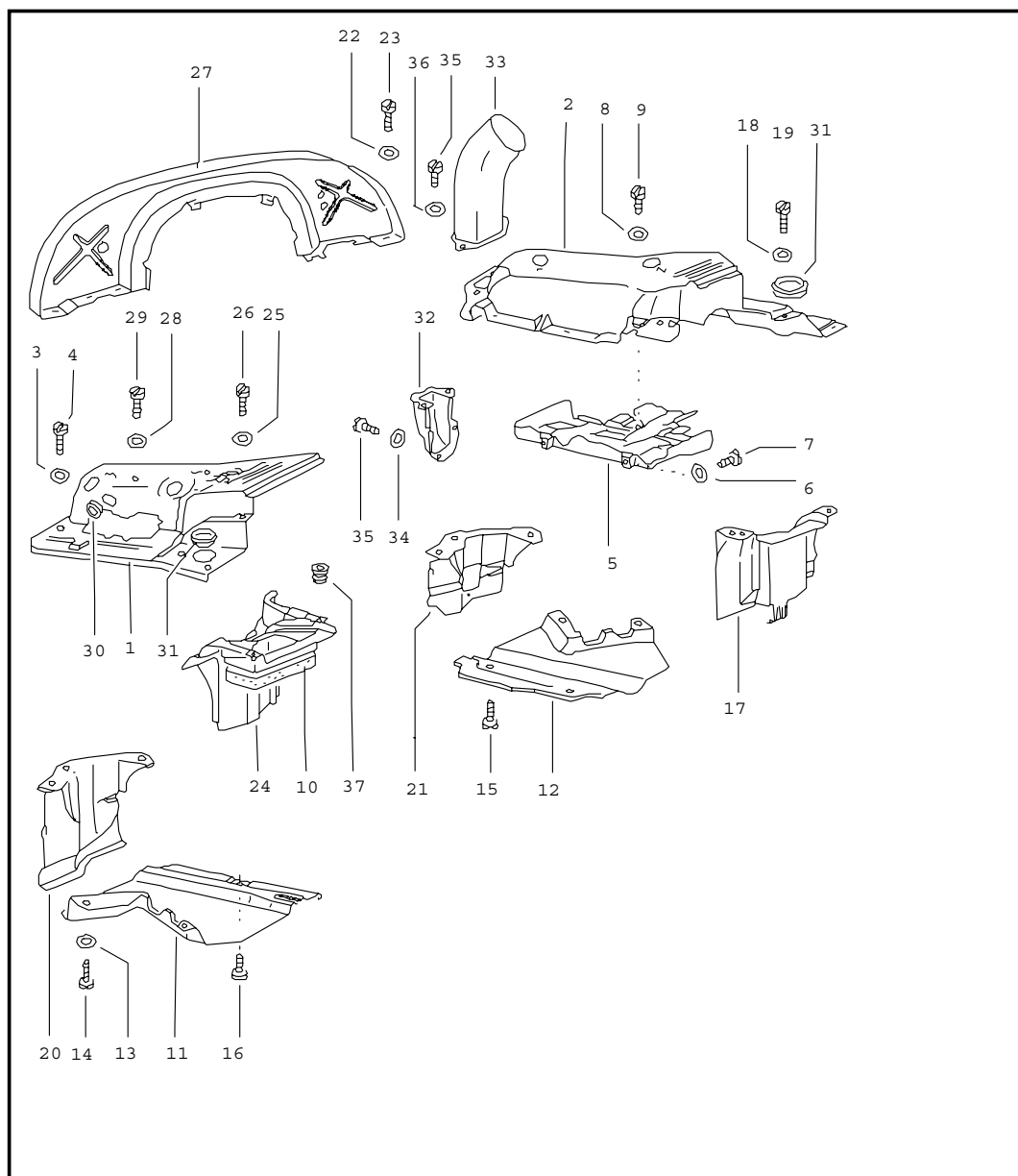


Pos	Teilenummer	Benennung	Bemerkung	St	Modellangabe
		Luftkühlung			914
1	E 022 119 031	Gebläserad mit Riemenscheibe und Nabe	M >> W0 170 000	1	914-4/1,7
(1)	021 119 031 AD	Gebläserad mit Riemenscheibe und Nabe	M GB0 000 001>> M AN0 000 001>> M W0 170 001 >> M >> W0 250 000	1	
2	021 119 119	Nabe		1	
3	021 119 121	Abstandscheibe		1	
4	021 119 125 A	Dichtring		1	
5	E N 014 326 1	Sechskantschraube M 8 X 30 Selbstsichernd		1	
(6)	021 119 127	Zylinderschraube M 8 X 39	M >> W0 170 000	3	914-4/1,7
6	N 010 246 4	Sechskantschraube M 8 X 45	M >> W0 250 000	3	914-1,7/1,8V 914-1,8/2,0
7	N 012 241 11	Federscheibe B 8 X 15		3	
8	900 031 001 02	Scheibe 8,4	M >> W0 170 000	3	914-4/1,7 914-1,8V/2,0
9	E 021 119 131	Unterlegscheibe		1	
10	E 021 119 149	Abdeckkappe		1	914-4/1,7
(11)	022 119 199 A	Gebläsegehäuse M	>> W0 129 581	1	914-4
11	E 021 119 199 D	Gebläsegehäuse	M >>GB0 009 821 M >>AN0 008 797 M >> W0 250 000	1	914-1,7/1,8V 914-1,8/2,0

Modell	Jahr	HG	UG	Bildtafel	Einschränkungen	Update	15:14	26.10.2005	PORSCHE	PET	PORSCHE
914	76	1	15	115-00		194					

Pos	Teilenummer	Benennung	Bemerkung	St	Modellangabe	Pos	Teilenummer	Benennung	Bemerkung	St	Modellangabe
(11)	E 021 119 199 D	Gebälsegehäuse M GB0 009 822>> M AN0 008 798>>		1	914-1,8V/1,8 914-2,0	23	021 119 295	Deckel		1	
12	E N 014 532 3	Stiftschraube AM 8 A X 32		1		24	N 012 226 5	Federscheibe B 6		1	
13	E 311 405 381	Stopfen		2		25	N 010 346 5	Sechskantschraube BM 6 X 30		1	
14	N 012 241 11	Federscheibe B 8 X 15		3		26	N 011 652 1	Scheibe 7		1	
15	N 010 244 11	Sechskantschraube M 8 X 30		3		27	N 014 139 5	Zylinderschraube AM 6 X 12		1	
16	N 012 226 5	Federscheibe B 6		8		28	022 119 512	Abdeckblech für Motor	/V/L	1	
17	E N 010 719 2	Zylinderschraube AM 6 X 20		8		29	N 011 652 1	Scheibe 7		1	
18	E 021 119 233 A	Deckel		1		30	999 072 005 09	Sechskantschraube M 6 X 12		1	
-	E 021 119 249 E	Kennzeichnung für Einstellung Zündzeitpunkt		1	914-2,0	31	E 022 119 521 A	Abdeckblech für Motor	/V/R	1	
19	021 119 263 A	Klappe	/R	1		32	N 011 652 1	Scheibe 7		7	
20	021 119 264 A	Klappe	/L	1		33	N 014 139 5	Zylinderschraube AM 6 X 12		7	
-	E 021 119 270	Achse		X		34	021 119 543 A	Dichtung vorn Motorabdeckung 650 MM		2	
21	-	62,55 MM	/R	2		35	E 411 813 215 A	Schutzgummi		1	
(21)	-	56 MM	/L	2		36	021 119 569 A	Gummitülle		2	914-1,8V/1,8 914-2,0
(22)	021 119 281 D	Abdeckblech für Drehstromgenerator M >> W0 129 581		1	914-4						
22	021 119 281 D	Abdeckblech für Drehstromgenerator M W0 129 582 >> M >>GB0 009 821 M >>AN0 008 797 M >> W0 250 000		1	914-1,7/1,8V 914-1,8/2,0			- ENDE -			
(22)	E 022 119 281	Abdeckblech für Drehstromgenerator M GB0 009 822>> M AN0 008 798>>		1	914-1,8V/1,8 914-2,0						

Modell	Jahr	HG	UG	Bildtafel	Einschränkungen	Update	15:14	26.10.2005	PORSCHE	PET	PORSCHE
914	76	1	15	115-05		194					



Pos	Teilenummer	Benennung	Bemerkung	St	Modellangabe
		Motorabdeckung Luftführung			914
1	E 022 119 299 A	Abdeckblech für Zylinder	/R	1	914-4/1,7 914-1,8V/1,8
(1)	039 119 299 A	Abdeckblech für Zylinder	/R	1	914-2,0
-	039 119 991	Verschlusskappe für Abdeckblech	/R	1	914-2,0
(2)	E 039 119 300 C	Abdeckblech für Zylinder M M W0 170 001 >> W0 129 581 M >> W0 250 000	/L	1	914-4/1,7
2	022 119 300 D	Abdeckblech für Zylinder M AN0 000 001>> M W0 129 582 >> M >> W0 170 000	/L	1	914-4/1,7 914-1,8V
(2)	E 039 119 300	Abdeckblech für Zylinder M GB0 000 001>> mitverwenden: M GB0 009 822>> 039.119.991	/L	1	914-2,0
-	E 021 119 337	Tülle für Abdeckblech		1	
3	N 011 652 1	Scheibe 7		8	
4	N 010 710 8	Zylinderschraube AM 6 X 10		8	
(5)	021 119 319 A	Leitblech	/R	1	
5	021 119 320 A	Leitblech	/L	1	
6	N 011 652 1	Scheibe		4	
7	N 010 710 8	Zylinderschraube AM 6 X 10		4	

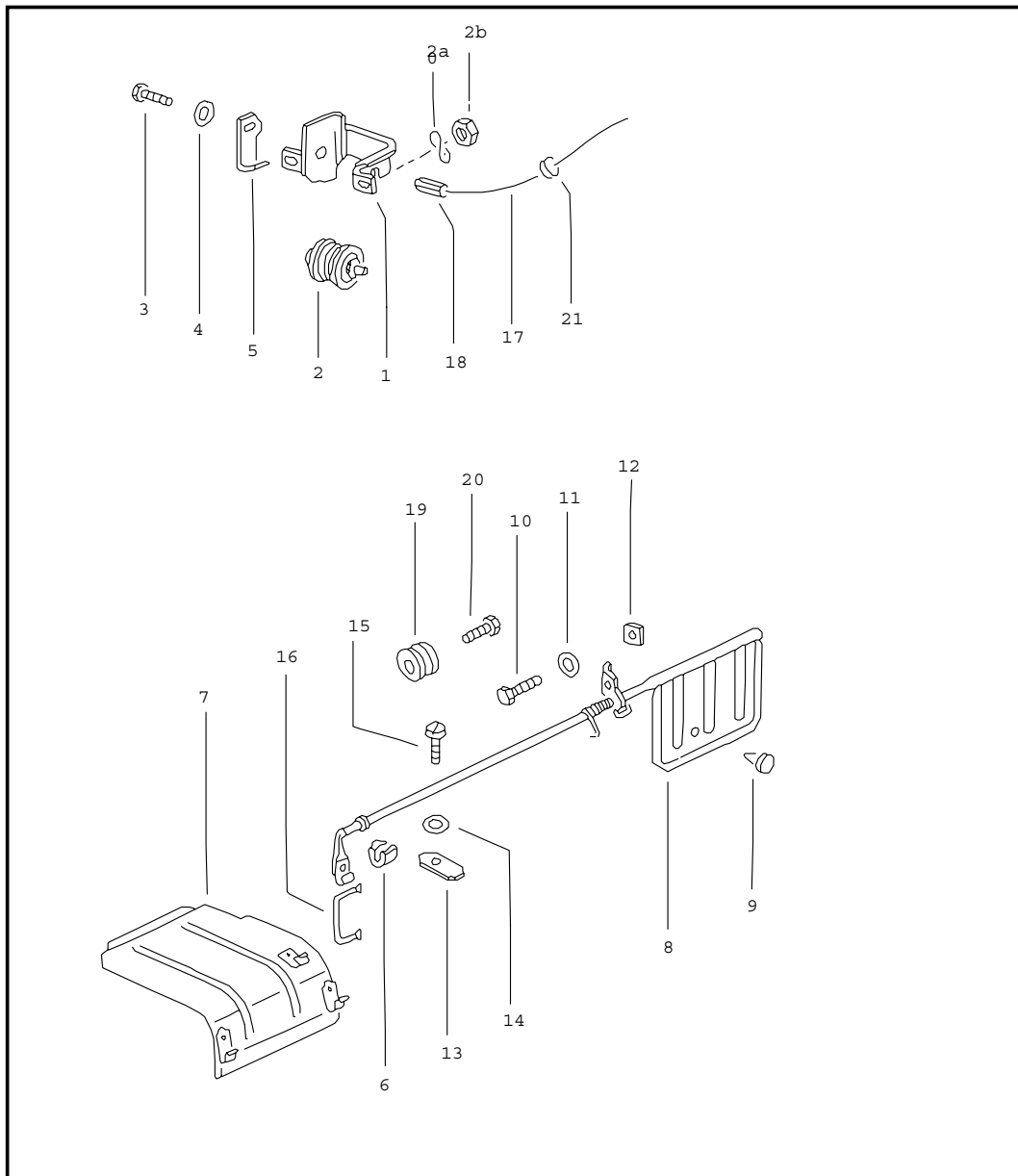
Modell	Jahr	HG	UG	Bildtafel	Einschränkungen	Update	15:14	26.10.2005	PORSCHE	PET	PORSCHE
914	76	1	15	115-05		194					

Pos	Teilenummer	Benennung	Bemerkung	St	Modellangabe	Pos	Teilenummer	Benennung	Bemerkung	St	Modellangabe
8	900 025 003 02	Scheibe A 5,3		2		21	022 119 362	Luftführung	/H/L	1	914-4/1,7 914-1,8
9	E N 010 704 2	Zylinderschraube AM 5 X 10		2				M W0 170 001 >> M >> W0 129 581 M >> W0 250 000			
10	E 021 119 329	Dichtung für Ölkühler		1		(21) E 022 119 362 A	Luftführung	/H/L	1	914-4/1,7 914-1,8V	
(11)	E 039 119 353	Luftführung Boden	/L	1	914-1,8/2,0	(21) E 039 119 362	Luftführung	/H/L	1	914-2,0	
11	022 119 355	Luftführung Boden M AN0 000 001>> M GB0 000 001>> M >> W0 250 000	/R	1		22	N 011 652 1	Scheibe 7		4	
12	022 119 356 A	Luftführung Boden M >> W0 170 000	/L	1	914-4	23	N 014 139 5	Zylinderschraube AM 6 X 12		4	
(12)	E 022 119 356 B	Luftführung Boden M GB0 000 001>> M W0 170 001 >> M AN0 000 001>> M >> W0 250 000	/L	1	914-1,7/1,8V 914-1,8/2,0	24	021 119 367	Luftführung	/V/R	1	
-	E 311 971 913	Kabeltülle für Luftführung		2	914-1,8V	25	N 011 652 1	Scheibe 7		4	
13	N 011 652 1	Scheibe 7		8		26	N 014 139 5	Zylinderschraube AM 6 X 12		4	
14	N 014 139 5	Zylinderschraube AM 6 X 12		5		27	022 119 517 R	Motorabdeckung M W0 170 001 >> M AN0 000 001>> M >> W0 129 581 M >> GB0 007 401 M >> W0 250 000 mitverwenden: 411 813 215 A	/H	1	914-4/1,7 914-1,8V/2,0
15	E N 010 715 2	Zylinderschraube AM 6 X 15		2		(27) 022 119 517 R	Motorabdeckung M W0 129 582 >> M >> W0 170 000 mitverwenden: 411 813 215 A	/H	1	914-4/1,7	
16	N 010 710 8	Zylinderschraube AM 6 X 10		2		(27) 022 119 517 R	Motorabdeckung M GB0 007 402>> M AN0 000 001>>		1	914-1,8V/1,8 914-2,0	
17	021 119 358	Luftführung	/V/L	1		28	N 011 652 1	Scheibe 7		2	
18	N 011 652 1	Scheibe 7		3		29	N 014 139 5	Zylinderschraube AM 6 X 12		2	
19	N 014 139 5	Zylinderschraube AM 6 X 12		3							
20	022 119 361	Luftführung	/H/R	1							

Modell	Jahr	HG	UG	Bildtafel	Einschränkungen	Update	15:14	26.10.2005	PORSCHE	PET	PORSCHE
914	76	1	15	115-05		194					

Pos	Teilenummer	Benennung	Bemerkung	St	Modellangabe	Pos	Teilenummer	Benennung	Bemerkung	St	Modellangabe
30	E 021 119 553	Tülle für Abdeckblech Zylinder rechts		1							
31	E 021 119 627 B	Tülle für Abdeckblech Zylinder links und rechts		2							
(31)	E 022 119 627	Tülle für Anschlussstutzen		1	914-1,8V						
32	E 022 119 629	Leitblech M W0 129 582 >> M >> W0 170 000		1	914-4						
33	E 022 119 639	Ansaugstutzen M W0 129 582 >> M >> W0 170 000		1	914-4						
-	E 022 119 639 A	Anschlussstutzen		1	914-1,8V						
34	N 011 652 1	Scheibe 7		2	914-4						
35	E N 010 715 2	Zylinderschraube AM 6 X 15		4	914-4						
35	E N 010 715 2	Zylinderschraube AM 6 X 15		2	914-1,8						
36	N 012 226 5	Federscheibe B 6		2	914-4/1,8V						
37	E 021 119 957	Schutzkappe für Öldruckschalter		1							
		- ENDE -									

Modell	Jahr	HG	UG	Bildtafel	Einschränkungen	Update	15:14	26.10.2005	PORSCHE	PET	PORSCHE
914	76	1	15	115-10		194					

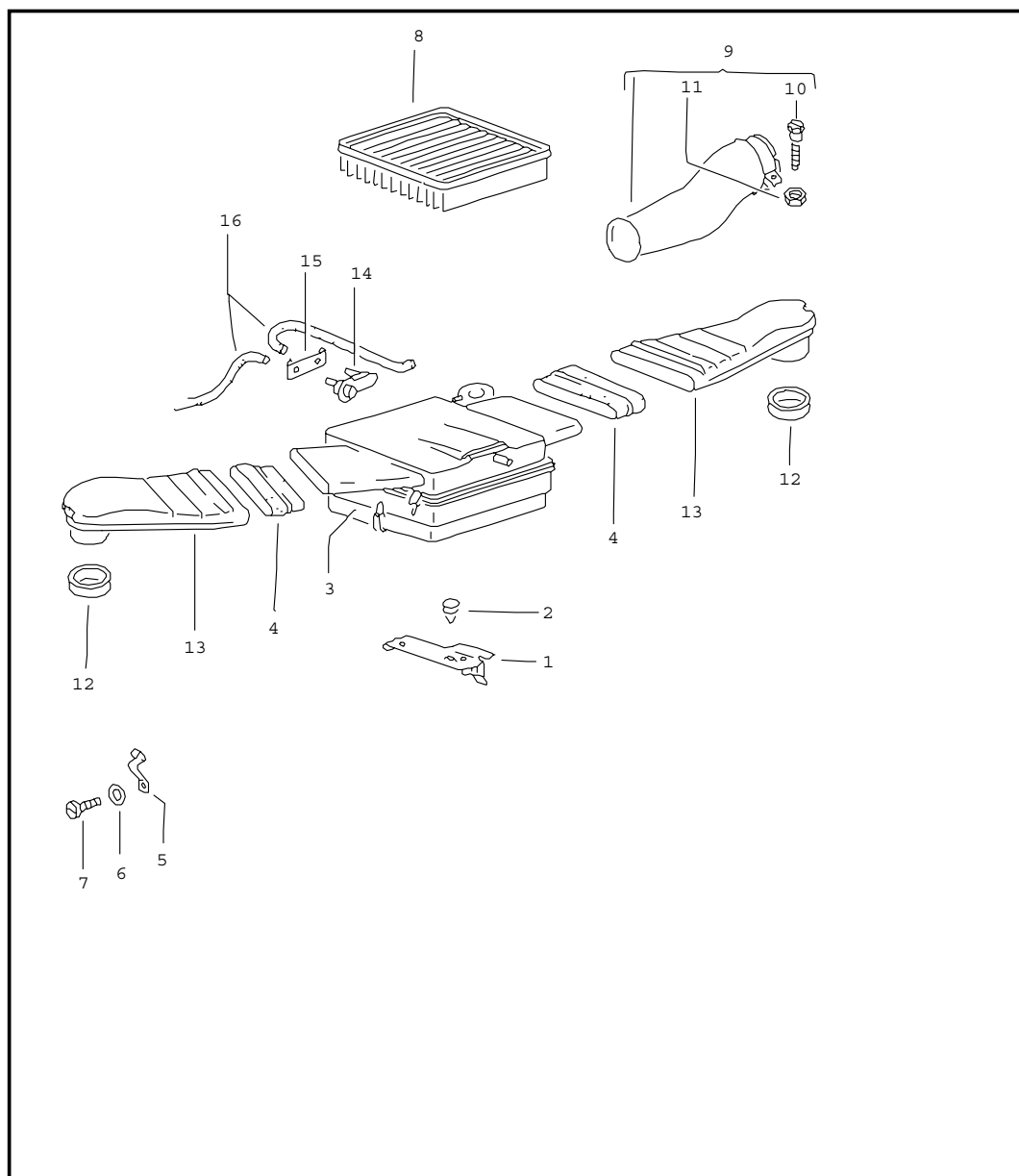


Pos	Teilenummer	Benennung	Bemerkung	St	Modellangabe
		Kühlluftregelung			914
1	022 119 155	Halter für Thermostat		1	
2	E 021 119 159 A	Thermostat		1	
2A	N 012 226 5	Federscheibe B 6		2	
2B	900 076 010 02	Sechskantmutter M 6		2	
3	900 075 078 02	Sechskantschraube M 8 X 15		1	
4	N 011 654 2	Scheibe 9,5		1	
5	E 022 119 175	Haltewinkel für Warmluftzuführung unten		1	
6	E 021 119 187	Lagerschale		2	
7	E 021 119 309	Luftklappe Kühlluftführung	/R	1	
8	E 021 119 711	Luftklappe	/L	1	
9	N 020 022 3	Pfropfen A 8 X 1		1	
10	900 075 116 02	Sechskantschraube M 4 X 8		1	
11	900 025 002 02	Scheibe A 4,3		1	
12	E 021 119 725	Vierkantschraube M 4		1	
13	E 021 119 729 A	Haltefeder		2	
14	N 012 226 5	Federscheibe B 6		2	
15	N 010 710 8	Zylinderschraube AM 6 X 10		2	
16	E 021 119 745	Bügel		1	
17	021 119 751	Zug		1	
18	E 070 119 765	Überwurfmutter M 7 X 0,75		1	

Modell	Jahr	HG	UG	Bildtafel	Einschränkungen	Update	15:14	26.10.2005	PORSCHE	PET	PORSCHE
914	76	1	15	115-10		194					

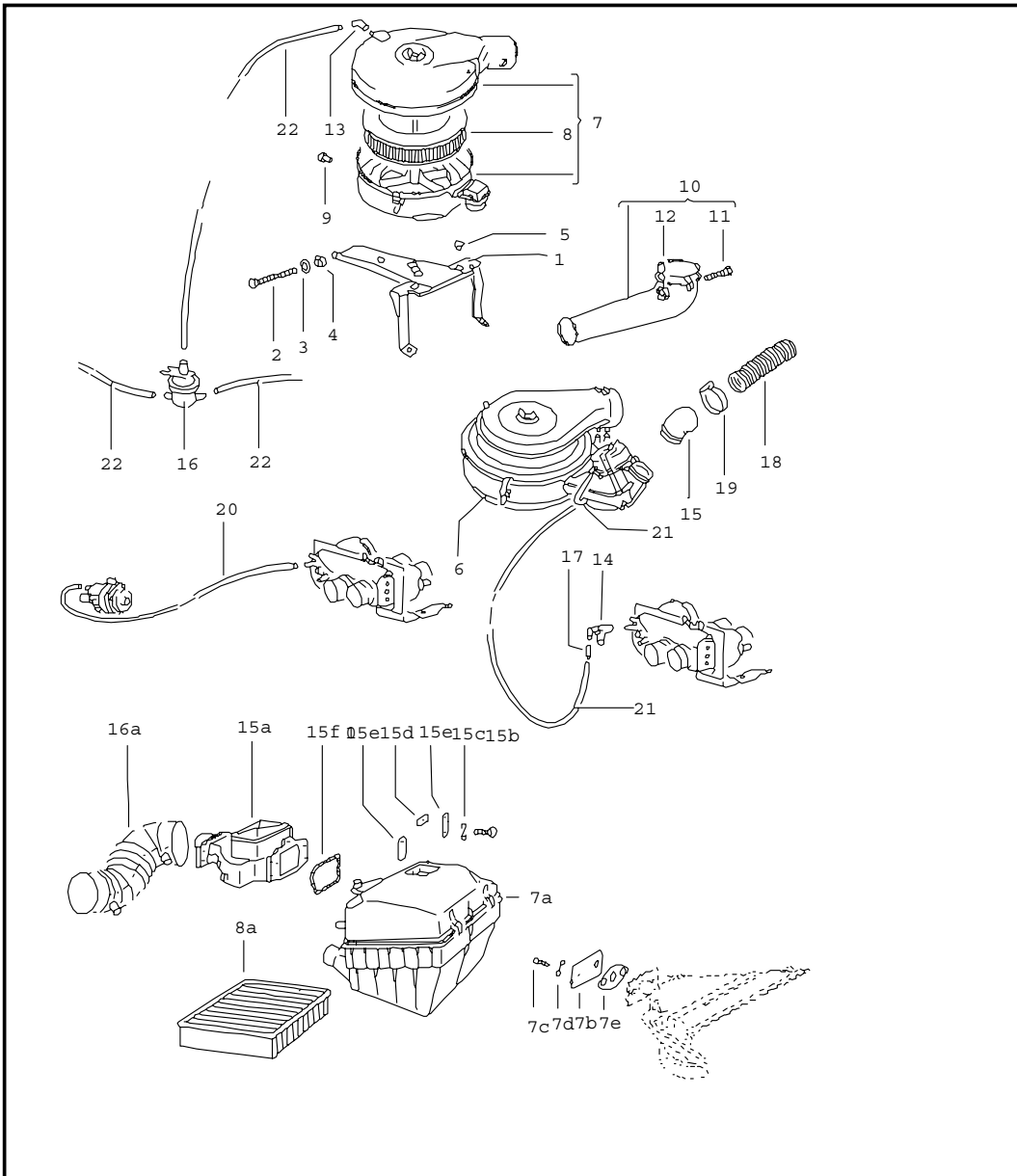
Pos	Teilenummer	Benennung	Bemerkung	St	Modellangabe	Pos	Teilenummer	Benennung	Bemerkung	St	Modellangabe
-	N 011 533 2	Scheibe A 7,4		1							
19	E 021 119 769 A	Rolle		1							
20	E 271 821 767	Sechskantschraube M 6		1							
21	021 119 955	Dichtscheibe - ENDE -		1							

Modell	Jahr	HG	UG	Bildtafel	Einschränkungen	Update	15:15	26.10.2005	PORSCHE	PET	PORSCHE
914	76	1	16	116-00		194					



Pos	Teilenummer	Benennung	Bemerkung	St	Modellangabe
		Luftfilter			914-1, 8V
1	E 021 129 545 C	Konsole für Luftfilter		2	
-	N 011 652 1	Scheibe 7		2	
-	N 014 139 5	Zylinderschraube AM 6 X 12		2	
2	N 020 022 3	Pfropfen A 8 X 1		4	
3	E 021 129 607 M	Luftfilter		1	
4	E 021 129 619 B	Gummimuffe		2	
(5)	E 021 129 693	Spannfeder		2	
6	N 012 226 5	Federscheibe B 6		2	
7	E N 010 713 1	Zylinderschraube AM 6 X 8		2	
8	021 129 620	Luftfiltereinsatz		1	
9	021 129 623	Ansaugkrümmer		1	
10	E 111 129 635	Sechskantschraube		1	
11	900 076 010 02	Sechskantmutter M 6		1	
12	E 021 129 625 B	Dichtring		2	
13	021 129 631 A	Endstück		2	
14	E 113 129 828 A	Temperaturregler		1	
15	E 113 129 830	Sicherungsblech		1	
16	N 020 361 2	Schlauch 4 X 2,5		*	
		- ENDE -			

Modell	Jahr	HG	UG	Bildtafel	Einschränkungen	Update	15:15	26.10.2005	PORSCHE	PET	PORSCHE
914	76	1	16	116-05		194					

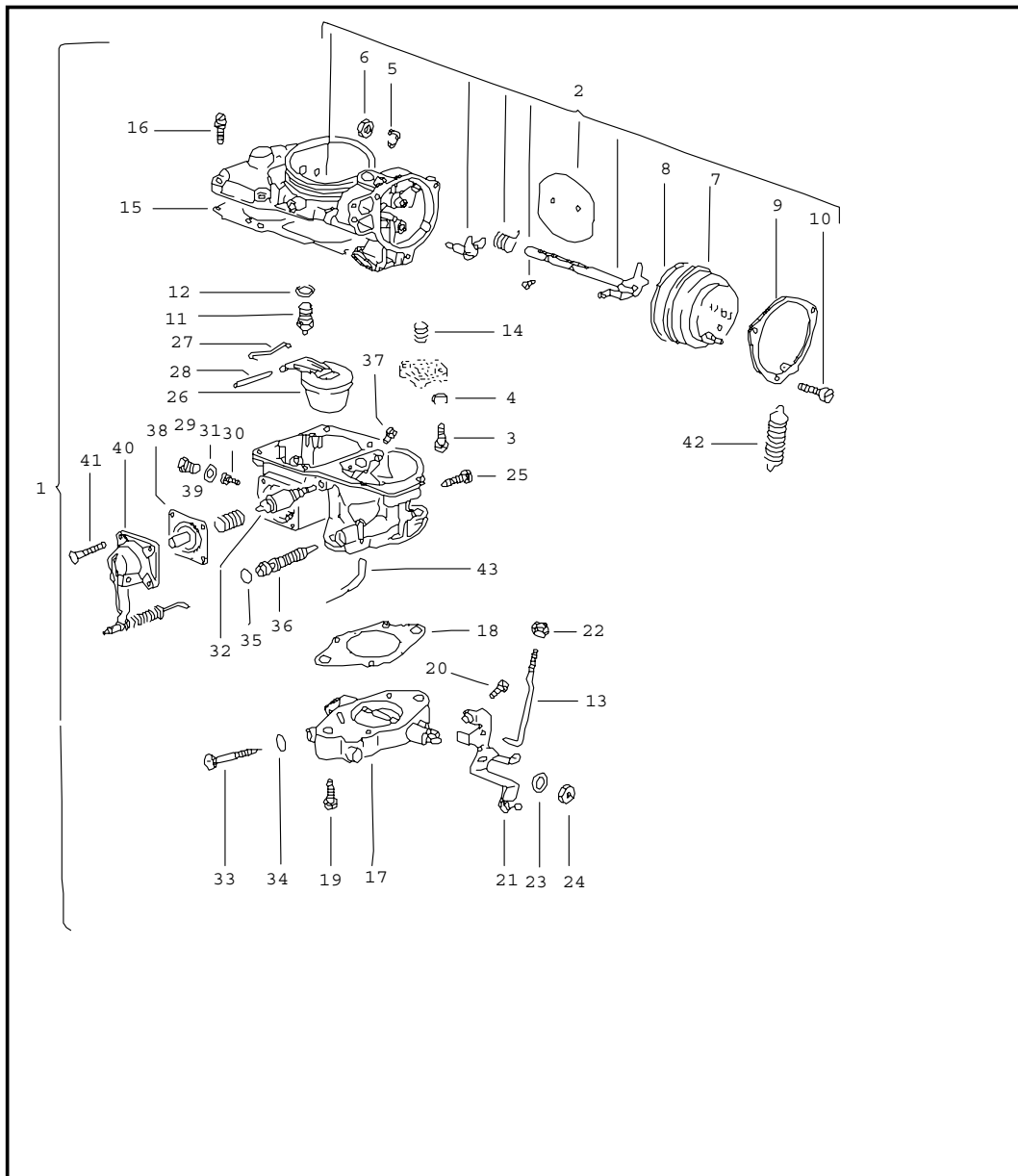


Pos	Teilenummer	Benennung	Bemerkung	St	Modellangabe
		Luftfilter			914-4/1,7 914-1,8/2,0
1	022 129 541 A	Konsole		1	914-4/1,7
(1)	039 129 541 A	Konsole		1	914-2,0
2	E N 010 351 2	Sechskantschraube M 8 X 52		1	914-4/1,7
(2)	900 075 083 02	Sechskantschraube M 8 X 25		1	914-2,0
3	900 025 007 02	Scheibe B 8,4		1	914-4/1,7
(3)	N 012 228 3	Federscheibe B 8		1	914-2,0
4	N 011 118 14	Sechskantmutter BM 8		1	914-4/1,7
5	N 020 022 3	Pfropfen A 8 X 1		5	914-4/1,7 914-1,8/2,0
5	N 020 022 3	Pfropfen A 8 X 1		4	914-1,8/2,0
(6)	E 022 129 607	Luftfilter M	>> W0 129 581	1	914-4
(6)	E 022 129 607 C	Luftfilter Aktivkohlebehälter M	>> W0 129 581	1	914-4
6	022 129 607 E	Luftfilter M W0 129 582 >> M >> W0 170 000		1	914-4
7	E 022 129 607 H	Luftfilter M W0 170 001 >>		1	914-1,7
(7)	039 129 607 A	Luftfilter		1	914-2,0
(7A)	E 039 129 607 H	Luftfilter Flansch Dichtung		1	914-2,0
7B	039 131 594	Flansch		1	914-2,0
7C	E N 010 216 7	Sechskantschraube M 6 X 18		2	914-2,0
7D	N 012 226 5	Federscheibe B 6		2	914-2,0
7E	E 021 131 599 A	Dichtung		1	914-2,0

Modell	Jahr	HG	UG	Bildtafel	Einschränkungen	Update	15:15	26.10.2005	PORSCHE	PET	PORSCHE
914	76	1	16	116-05		194					

Pos	Teilenummer	Benennung	Bemerkung	St	Modellangabe	Pos	Teilenummer	Benennung	Bemerkung	St	Modellangabe
8	E 022 129 620	Filtereinsatz M W0 170 001 >>		1	914-1,7	18	411 819 365 A	Entlüftungsschlauch Ansaugschlauch 320 MM M W0 129 582 >> M >> W0 170 000		1	914-4
8A	039 129 620 A	Filtereinsatz		1	914-1,8/2,0						
9	E 021 129 757 A	Stopfen M W0 170 001 >>		1	914-1,7	19	111 501 159 B	Schlauchbinder \$ 44 - 64 MM M W0 129 582 >> M >> W0 170 000		2	914-4
(10)	E 022 129 623 A	Ansaugkrümmer M >> W0 129 581		1	914-4	20	N 020 281 1	Schlauch 7 X 2,5		*	914-4/1,7 914-2,0
10	022 129 623 B	Ansaugkrümmer M W0 129 582 >> M >> W0 250 000		1	914-4/1,7	21	N 020 361 2	Schlauch 4 X 2,5		*	914-4/1,7 914-2,0
11	E 111 129 635	Sechskantschraube		1	914-4/1,7 914-2,0	22	E N 020 290 1	Schlauch 12 X 3,3		*	914-4/1,7 914-1,8/2,0
12	900 076 010 02	Sechskantmutter M 6		1	914-4/1,7 914-2,0	-	N 020 343 1	Schlauch 18 X 2,5 Topf Entlüfter Luftfilter		*	914-2,0
13	022 129 637	Krümmer Verbindungsschlauch		2	914-4/1,7 914-2,0			- ENDE -			
14	E 022 129 637 B	Abzweigstück Luftverteiler M W0 129 582 >> M >> W0 170 000		1	914-4						
15	E 022 129 647	Stutzen Luftfilter M >> W0 170 000 M W0 129 582 >>		1	914-4						
-	E 039 129 681	Halter Luftfilter		1	914-2,0						
-	E 039 129 688	Buchse		1	914-2,0						
-	E 039 129 691	Verbindungsschlauch 40 MM		2	914-2,0						
16	E 022 129 961	Abzweigstück M W0 129 582 >> M >> W0 250 000		1	914-4/1,7 914-2,0						
17	E 022 133 085	Rohr M W0 129 582 >> M >> W0 250 000		2	914-4						
17	E 022 133 085	Rohr M W0 129 582 >> M >> W0 250 000		1	914-1,7						

Modell	Jahr	HG	UG	Bildtafel	Einschränkungen	Update	15:15	26.10.2005	PORSCHE	PET	PORSCHE
914	76	1	17	117-00		194					

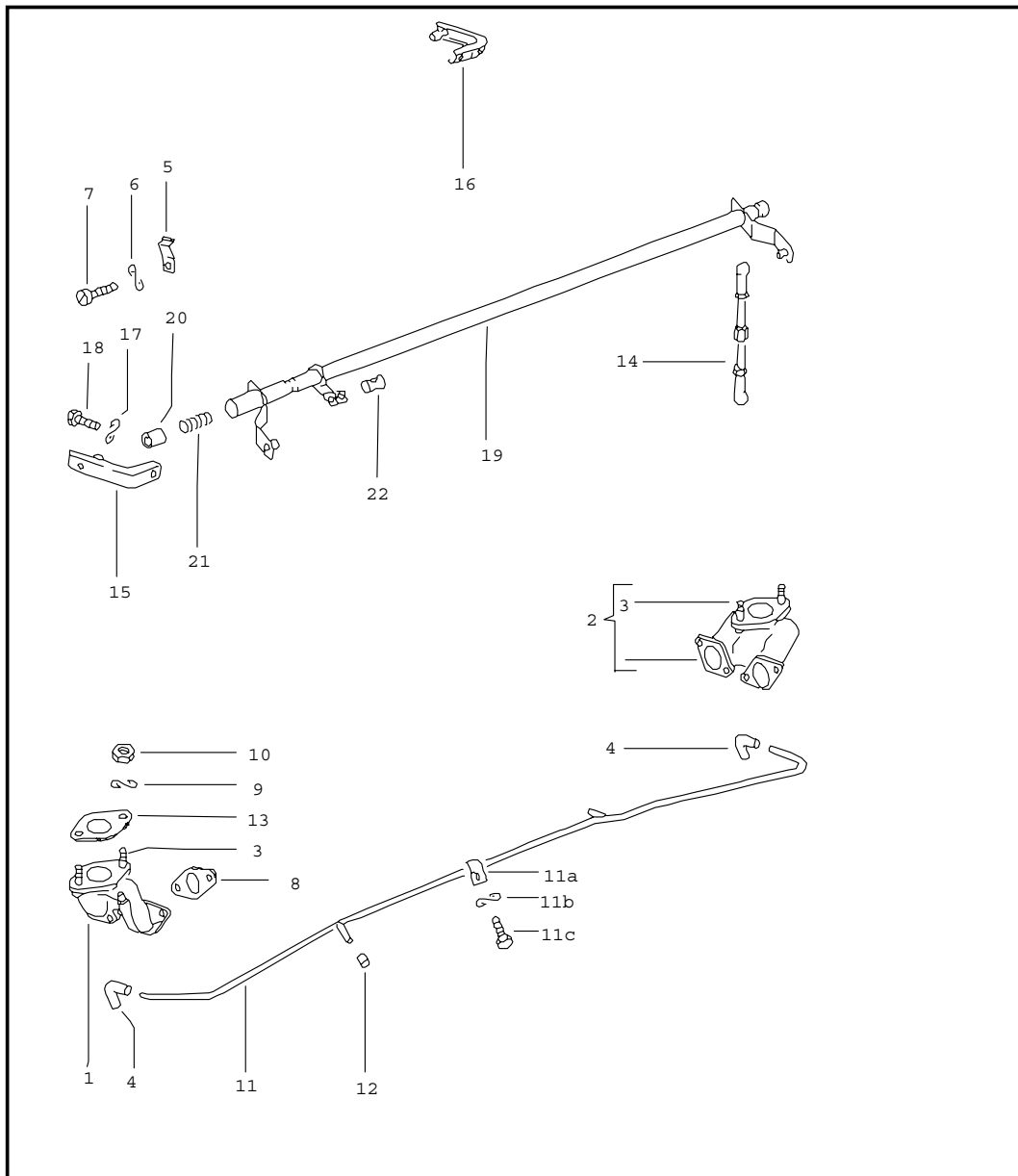


Pos	Teilenummer	Benennung	Bemerkung	St	Modellangabe
		Vergaser			914-1, 8V
(1)	021 129 027 R	Vergaser SOLEX 40 PDSIT	/L	1	
1	E 021 129 028 R	Vergaser SOLEX 40 PDSIT	/R	1	
-	021 129 073	Halter für Zug vom Vergaser		1	
-	N 012 226 5	Federscheibe B 6		1	
-	N 010 218 6	Sechskantschraube M 6 X 25		1	
2	E 021 129 107 F	Vergaser Gehäuse Oberteil	/R	1	
(2)	E 021 129 108 F	Vergaser Gehäuse Oberteil	/L	1	
3	E 311 129 123	Zylinderschraube		3	
4	N 012 004 2	Federring B 4		3	
5	N 012 006 4	Federring B 6		1	
6	E 113 129 157	Sechskantmutter für Welle		1	
7	E 021 129 191 D	Deckel mit Feder Heizspirale	/R	1	
(7)	021 129 192 D	Deckel mit Feder und Heizspirale	/L	1	
8	E 311 129 193	Dichtung		1	
9	E 021 129 199	Haltering		1	
10	E 311 129 123	Zylinderschraube		3	

Modell	Jahr	HG	UG	Bildtafel	Einschränkungen	Update	15:15	26.10.2005	PORSCHE	PET	PORSCHE
914	76	1	17	117-00		194					

Pos	Teilenummer	Benennung	Bemerkung	St	Modellangabe	Pos	Teilenummer	Benennung	Bemerkung	St	Modellangabe
11	E 111 129 201	Schwimmer Nadel Ventil \$ 1,5 MM		1		28	E 021 129 399	Achse		1	
12	E 311 129 213	Dichtring 12 X 1,5 X 1		1		29	E 341 129 401	Verschlussschraube für Hauptdüse		1	
-	E 021 129 221	Membran für Vergaser Oberteil	/R	1		30	E 341 129 405 C	Hauptdüse 132,5		1	
-	E 021 129 222	Membran Membran für Vergaser Oberteil	/L	1		31	E 311 129 409	Dichtring 10 X 13,5 X 1		1	
13	E 021 129 255 A	Verbindungsstange		1		32	058 129 413 B	Magnetventil G 50 / 12 V		1	
14	E 113 129 225 A	Feder für Membran		1		33	E 311 129 427 A	Einstellschraube Schraube		1	
15	E 021 129 281 A	Dichtung		1		34	E 113 129 430	O-Ring		1	
16	E 311 129 289 A	Zylinderschraube		5		35	E 021 129 430 A	O-Ring		1	
17	021 129 291 L	Drosselklappenstutzen	/R	1		36	E 021 129 432 A	Einstellschraube		1	
(17)	021 129 292 L	Drosselklappenstutzen	/L	1		37	E 111 129 435 AA	Luftdüse 120		1	
18	E 021 129 293 A	Dichtung		1		38	E 021 129 451 E	Membran		1	
19	E 341 129 295	Schraube		2		39	E 021 129 467	Feder		1	
20	E 021 129 347	Anschlagschraube		1		40	E 021 129 470 B	Deckel		1	
21	E 021 129 343 D	Hebel	/R	1		41	E 111 129 473	Linsensenkblechschaube M 4 X 10		4	
(21)	E 021 129 344 D	Hebel	/L	1		42	021 129 881 C	Rückzugfeder		1	
22	E 111 129 179	Sechskantmutter für Verbindungsstange		2		43	N 020 351 1	Schlauch 3,5 X 2		*	
23	E 113 129 355 B	Sicherungsscheibe		1				- ENDE -			
24	E 111 129 157	Sechskantmutter		1							
25	E 021 129 365	Befestigungsschraube für Trichter		1							
26	E 113 129 391	Schwimmer		1							
27	E 021 129 397	Federbügel		1							

Modell	Jahr	HG	UG	Bildtafel	Einschränkungen	Update	15:15	26.10.2005	PORSCHE	PET	PORSCHE
914	76	1	17	117-05		194					

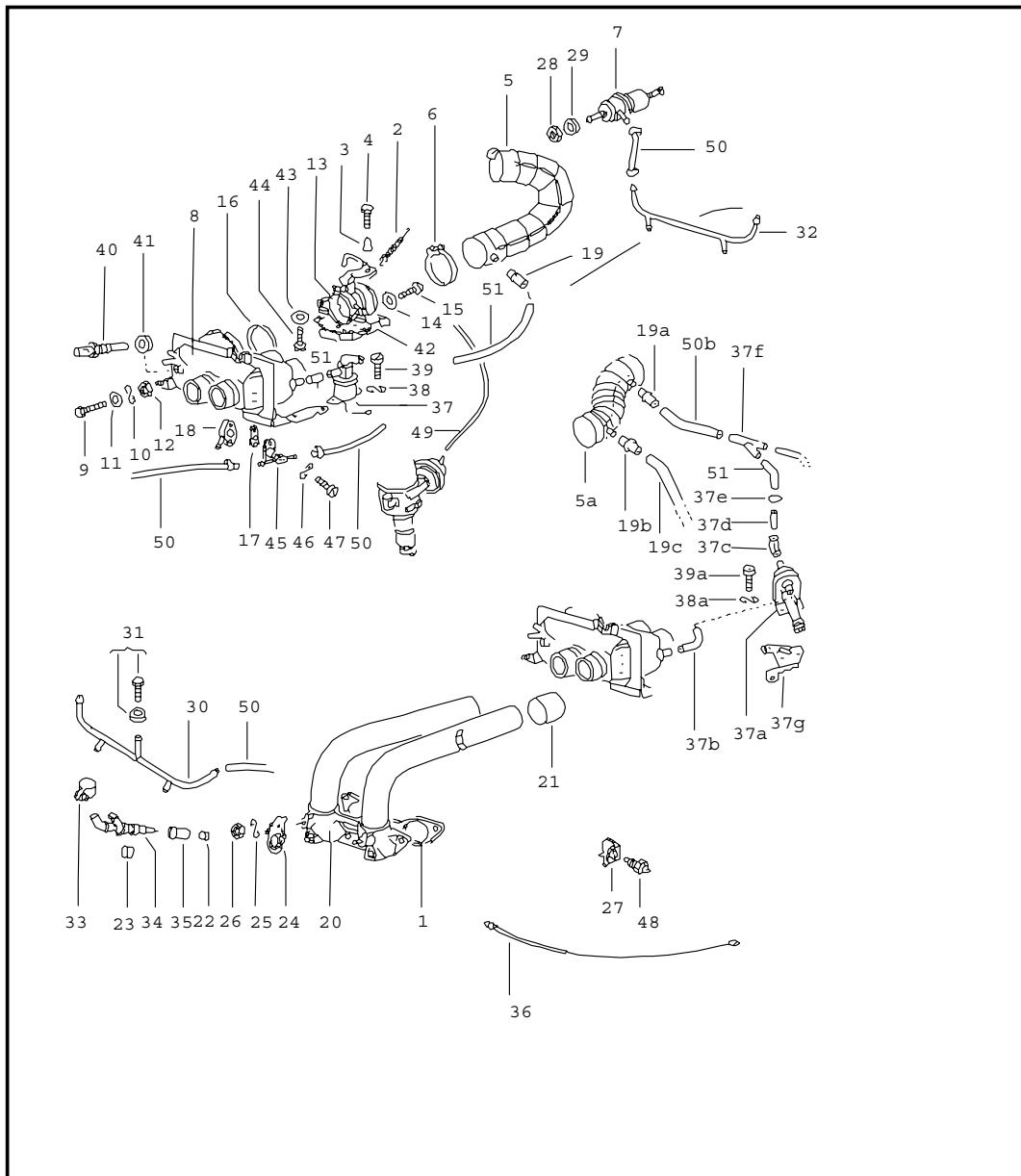


Pos	Teilenummer	Benennung	Bemerkung	St	Modellangabe
		Saugstutzen Saugleitung Betätigungswelle			914-1, 8V
1	E 021 129 705 T	Saugstutzen	/R	1	
2	E 021 129 706 T	Saugstutzen	/L	1	
3	E N 014 396 3	Stiftschraube AM 8 X 50		4	
4	E 021 129 637 F	Krümmer		2	
5	E 021 129 693	Spannfeder		2	
6	N 012 226 5	Federscheibe B 6		2	
7	E N 010 713 1	Zylinderschraube AM 6 X 8		2	
8	021 129 707 E	Dichtung für Saugstutzen		4	
9	N 012 241 11	Federscheibe B 8 X 15		4	
10	N 011 008 8	Sechskantmutter M 8		1	
11	E 021 129 721 M	Ausgleichsleitung		1	
11A	E 021 129 727 B	Halter		1	
11B	E N 011 555 1	Scheibe 4,3		1	
11C	E N 011 372 3	Zylinderblechschraube B 3,9 X 6,5		1	
12	E 021 129 753	Verschlussstopfen \$ 7 MM		1	
13	E 021 129 795 D	Dichtung		2	
14	E 021 129 842 B	Zugstange		2	
15	E 021 129 917 C	Lagerbock	/R	1	
16	E 021 129 918 B	Lagerbock	/L	1	
17	N 012 226 5	Federscheibe B 6		4	
18	N 010 215 13	Sechskantschraube M 6 X 15		4	

Modell	Jahr	HG	UG	Bildtafel	Einschränkungen	Update	15:15	26.10.2005	PORSCHE	PET	PORSCHE
914	76	1	17	117-05		194					

Pos	Teilenummer	Benennung	Bemerkung	St	Modellangabe	Pos	Teilenummer	Benennung	Bemerkung	St	Modellangabe
19	021 129 933 P	Betätigungswelle		1							
20	E 021 129 957	Kugelpfanne		1							
21	E 021 129 959	Druckfeder		1							
22	E 022 133 139	Lagerbolzen		1							
-	E 411 721 577	Spannbolzen		1							
-	900 906 005 01	Sprengring		1							
-	E N 029 964 1	Gewindestift AM 5 X 6		1							
		- ENDE -									

Modell	Jahr	HG	UG	Bildtafel	Einschränkungen	Update	15:16	26.10.2005	PORSCHE	PET	PORSCHE
914	76	1	17	117-10		194					



Pos	Teilenummer	Benennung	Bemerkung	St	Modellangabe
		Einspritzanlage			914-4/1,7 914-1,8/2,0
1	022 129 707 C	Dichtung		2	914-4/1,7
1	E 022 129 707 F	Dichtung asbestfrei		2	914-4/1,7
(1)	039 129 707	Dichtung		2	914-2,0
-	N 012 241 11	Federscheibe B 8 X 15		6	
-	N 011 008 8	Sechskantmutter M 8		6	
(2)	039 129 881 A	Rückzugfeder 102 MM M GB0 000 001>> M >> W0 129 581		1	914-4/2,0
2	022 129 881 F	Rückzugfeder 100 MM M W0 129 582 >> M >> W0 250 000		1	914-4/1,7
(2)	022 129 881 F	Rückzugfeder 100 MM		1	914-1,8/2,0
3	111 129 921	Lagerbolzen		1	
4	N 010 205 6	Sechskantschraube M 5 X 10		1	914-4/1,7 914-2,0
5	E 022 129 967 P	Krümmer für Luftfilter M >> W0 170 000		1	914-4
(5)	E 022 129 967 P	Krümmer für Luftfilter M W0 170 001 >> M >> W0 250 000		1	914-4/1,7
6	E 211 255 463	Schlauchbinder \$ 62 - 87 MM		1	914-4/1,8
7	PCG 133 030 A	Druckregler		1	914-4/1,7 914-2,0
8	E 022 133 055 G	Verteilergehäuse		1	914-4/1,7
(8)	E 039 133 055 B	Verteilergehäuse siehe Gruppe 1/17/15 M GB0 000 001>>		1	914-2,0

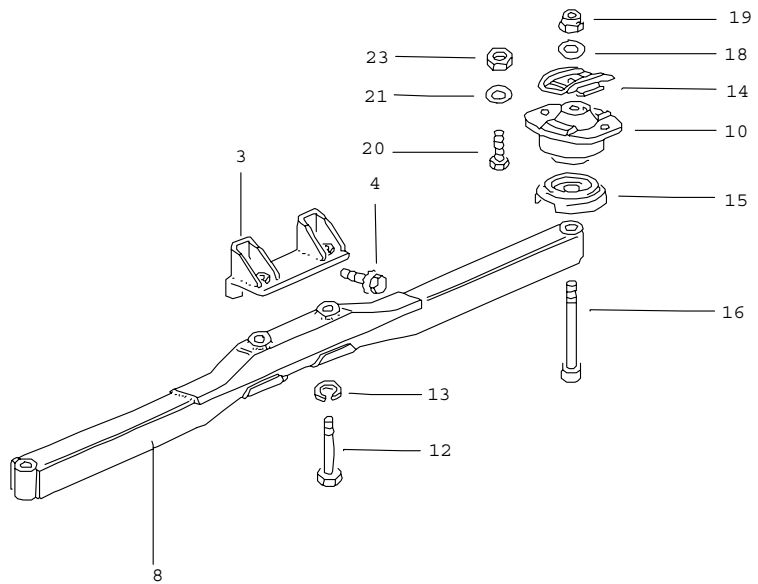
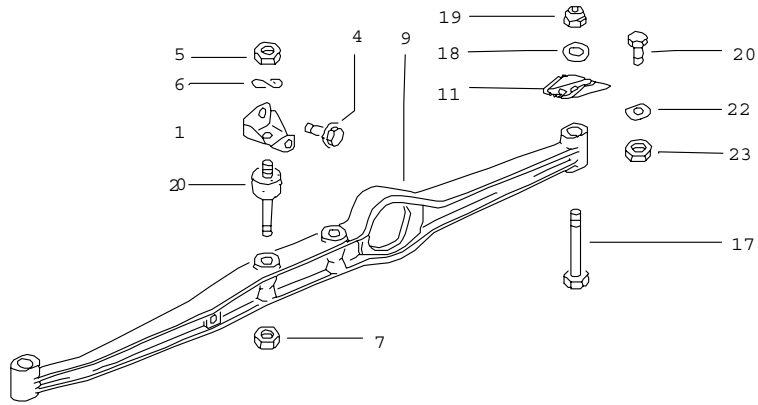
Modell	Jahr	HG	UG	Bildtafel	Einschränkungen	Update	15:16	26.10.2005	PORSCHE	PET	PORSCHE
914	76	1	17	117-10		194					

Pos	Teilenummer	Benennung	Bemerkung	St	Modellangabe	Pos	Teilenummer	Benennung	Bemerkung	St	Modellangabe
9	E N 010 351 2	Sechskantschraube BM 8 X 52		1	914-4/1,7 914-2,0	(22)	E 311 133 261	Ventillager innen M >> W0 057 460		4	914-4
10	N 012 241 11	Federscheibe B 8 X 15		1		22	311 133 261 A	Ventillager innen M GB0 000 001>> M W0 057 461 >> M >> W0 250 000		4	
11	900 025 007 02	Scheibe A 8,4		1		23	311 133 263	Ventillager aussen		4	
12	N 011 008 8	Sechskantmutter M 8		1		24	022 133 271	Druckplatte für Ventillager		4	
13	E 022 133 062 D	Drosselklappenstutzen		1	914-4/1,7	25	N 012 226 5	Federscheibe B 6		4	
(13)	E 039 133 062 D	Drosselklappenstutzen siehe Gruppe 1/17/15 M GB0 000 001>>		1	914-2,0	26	900 076 010 02	Sechskantmutter M 6		4	
14	N 012 226 5	Federscheibe B 6		2	914-4/1,7 914-1,8	27	E 022 133 285 B	Halter		1	914-4/1,7
(14)	N 012 228 3	Federscheibe B 8		2	914-2,0	(27)	E 039 133 285 B	Halter		1	914-2,0
15	E N 014 145 3	Zylinderschraube BM 6 X 30		2	914-4/1,7 914-1,8	28	311 133 307	Sechskantmutter		1	914-4/1,7 914-2,0
(15)	N 010 241 2	Sechskantschraube M 8 X 25		2	914-2,0	29	E 311 133 309	Isolierstück		1	914-4/1,7 914-2,0
16	E 022 133 073	Dichtung		1	914-4/1,7	30	022 133 315 B	Kraftstoffleitung Verteiler	/L	1	
(16)	E 039 133 073	Dichtung		1	914-2,0	31	E N 090 196 1	Sechskantschraube mit Dichtring M 4 X 8		1	
17	022 133 075 A	Dichtung		1	914-4/1,7	32	022 133 321 B	Kraftstoffleitung Verteiler	/R	1	
(17)	E 039 133 075 A	Dichtung 0,5 MM		1	914-2,0	33	E 999 512 255 02	Schlauchschele für Kraftstoffschlauch \$ 13 MM		11	
(17)	039 133 075 B	Dichtung 0,8 MM		1	914-2,0	34	022 906 031 A	Einspritzventil mitverwenden: 311.133.261 A M >> W0 057 460		4	914-4/1,7
18	039 133 079 A	Zwischenstück		1	914-2,0	(34)	039 906 031	Einspritzventil M GB0 000 001>>		4	914-2,0
(19)	E 022 133 199	Zwischenstück		1	914-4	-	037 906 240	Steckergehäuse		4	
19	E 022 133 199 A	Zwischenstück		1	914-1,7						
20	E 022 133 201 B	Saugrohr	/R	1	914-4/1,7						
(20)	E 022 133 202 B	Saugrohr	/L	1	914-4/1,7						
(20)	E 039 133 201 B	Saugrohr		2	914-2,0						
21	E 022 133 241 B	Verbindungsschlauch		4	914-4/1,7						
(21)	039 133 241	Verbindungsschlauch		4	914-1,8/2,0						

Modell	Jahr	HG	UG	Bildtafel	Einschränkungen	Update	15:16	26.10.2005	PORSCHE	PET	PORSCHE
914	76	1	17	117-10		194					

Pos	Teilenummer	Benennung	Bemerkung	St	Modellangabe	Pos	Teilenummer	Benennung	Bemerkung	St	Modellangabe
-	357 972 741 A	Gummieinsatz		8		46	N 012 226 5	Federscheibe A 6		2	
-	999 652 456 22	Kontaktstift		8		47	N 010 710 8	Zylinderschraube AM 6 X 10		2	914-4/1,7 914-1,8
35	E 311 906 033	Hülse		4	914-4/1,7	(47)	E N 010 727 1	Zylinderschraube AM 6 X 30		2	914-2,0
36	022 906 041 A	Temperaturfühler für Zylinderkopf M >>GB0 007 401		1	914-2,0	(48)	E 311 906 161 A	Thermoschalter M >> W0 057 460		1	914-4
36	311 906 041 A	Temperaturfühler für Zylinderkopf M GB0 007 402>> M >> W0 250 000		1		48	E 311 906 161 C	Thermoschalter M GB0 000 001>> M W0 057 461 >> M >> W0 250 000		1	914-4/1,7 914-2,0
-	039 971 762 A	Widerstand mit Temperaturfühler M >>GB0 009 821		1	914-2,0	49	E N 020 353 5	Schlauch 3,5 X 2		*	
37	E 022 906 045	Zusatzluftschieber		1	914-4/1,7 914-2,0	50	N 020 281 1	Schlauch 7 X 2,5		*	
38	900 028 007 02	Federscheibe B 5		2	914-4/1,7 914-2,0	50	E N 020 371 1	Schlauch 14 X 2,5		*	
39	E N 010 704 2	Zylinderschraube AM 5 X 10		2	914-4/1,7 914-2,0	51	E N 020 290 1	Schlauch 12 X 3,3		*	
40	E 311 906 081 A	Temperaturfühler für Verteilergehäuse		1	914-4/1,7 914-2,0			- ENDE -			
41	N 013 830 2	Dichtring A 8 X 12		1	914-4/1,7 914-2,0						
(42)	E 022 906 111 A	Drosselklappenschalter M >> W0 129 581		1	914-4/1,7						
42	E 022 906 111 B	Drosselklappenschalter M W0 129 582 >> M >> W0 250 000		1	914-4/1,7						
(42)	039 906 111 A	Drosselklappenschalter		1	914-2,0						
43	E N 012 121 2	Sicherungsscheibe A 4,3		2							
44	E N 010 703 2	Zylinderschraube AM 4 X 8		2							
45	E 022 906 171 A	Kaltstartventil		1	914-4/1,7						
(45)	A PCG 906 171 B	Ventil		1	914-2,0						
(45)	PCG 906 171 B	Kaltstartventil		1	914-2,0						

Modell	Jahr	HG	UG	Bildtafel	Einschränkungen	Update	15:16	26.10.2005	PORSCHE	PET	PORSCHE
914	76	1	19	119-00		194					



Pos	Teilenummer	Benennung	Bemerkung	St	Modellangabe
		Motorträger			914
(1)	E 039 199 221	Stützblech	/L	1	914-1,7/1,8V 914-1,8/2,0
1	039 199 222	Stützblech	/R	1	914-1,7/1,8V 914-1,8/2,0
2	039 199 231	Motorlager		2	914-1,7/1,8V 914-1,8/2,0
3	E 022 199 291	Stütze		1	914-4
4	N 014 329 1	Sechskantschraube M 8 X 20 Selbstsichernd		4	
5	N 011 008 8	Sechskantmutter M 8		2	914-1,7/1,8V 914-1,8/2,0
6	N 012 228 3	Federscheibe B 8		2	914-1,7/1,8V 914-1,8/2,0
7	311 101 463	Sechskantmutter M 8		2	914-1,7/1,8V 914-1,8/2,0
8	914 375 173 01	Motorträger		1	914-4
9	914 375 161 05	Motorträger		1	914-1,7/1,8V 914-1,8/2,0
10	914 375 035 00	Motorlager		2	914-4
11	914 375 181 00	Auflage		2	914-1,7/1,8V 914-1,8/2,0
12	E 900 074 138 01	Sechskantschraube M 10 X 70		2	914-4
13	900 027 016 02	Federring B 10		2	914-4
14	914 375 058 00	Auflage oben		2	914-4
15	914 375 241 00	Auflage unten		2	914-4
16	E N 014 736 1	Zylinderschraube M 10 X 90		2	914-4
17	N 010 472 4	Sechskantschraube M 10 X 85		2	914-1,7/1,8V 914-1,8/2,0
18	900 025 008 02	Scheibe 10,5		2	

Modell	Jahr	HG	UG	Bildtafel	Einschränkungen	Update	15:16	26.10.2005	PORSCHE	PET	PORSCHE
914	76	1	19	119-00		194					

Pos	Teilenummer	Benennung	Bemerkung	St	Modellangabe	Pos	Teilenummer	Benennung	Bemerkung	St	Modellangabe
19	E N 021 195 1	Mutter M 10 Selbstsichernd		2							
20	900 075 085 02	Sechskantschraube M 8 X 20		4							
21	900 025 007 02	Scheibe 8,4		4	914-4						
22	914 375 162 00	Unterlegscheibe		4	914-1,7/1,8V 914-1,8/2,0						
23	900 910 022 02	Sechskantmutter - ENDE -		4							

Modell	Jahr	HG	UG	Bildtafel	Einschränkungen	Update	11:36	28.10.2005
914	76	1	98	REP		194		

Pos	Teilenummer	Benennung	Bemerkung	St	Modellangabe
>>	> 901 100 902 03	Dichtungssatz Reparatursätze 1 Satz Motor Dichtungen bestehend aus:		1	914-6
-	999 704 172 50	Dichtring		5	
-	999 701 006 40	O-Ring		24	
-	999 113 057 52	Radialdichtring 65 X 85 X 10		1	
-	999 113 049 52	Radialdichtring 30 X 50 X 10		1	
-	900 174 041 40	Dichtring A 50 X 4		1	
-	930 101 391 01	Dichtung für Ölsieb		2	
-	900 123 011 30	Dichtring A 22 X 27		4	
-	901 104 191 00	Dichtung		6	
-	901 104 391 01	Zylinderkopfdichtung		6	
-	911 104 193 03	Ventilschaftabdichtung Ventil		12	
-	930 105 193 00	Dichtung Kurbelgehäuse und Kettengehäuse		2	
-	930 105 197 05	Dichtung		2	
-	999 701 124 40	O-Ring 67,5 X 75,5 X 4		2	
-	930 105 191 03	Dichtung für Kettengehäuse	/L	1	
-	930 105 192 01	Dichtung für Kettengehäuse	/R	1	
-	930 105 194 00	Dichtung für Nockenwellengehäuse oben		2	

Modell	Jahr	HG	UG	Bildtafel	Einschränkungen	Update	11:36	28.10.2005
914	76	1	98	REP		194		

Pos	Teilenummer	Benennung	Bemerkung	St	Modellangabe
-	930 105 195 00	Dichtung für Nockenwellengehäuse unten		2	
-	900 031 014 30	Scheibe 8,4 für Nockenwellengehäuse unten		11	
-	930 105 198 01	Dichtung für Abschlussdeckel		1	
-	900 123 008 30	Dichtring A 14 X 20		1	
-	900 123 005 00	Dichtring A 12 X 16		12	
-	900 123 044 30	Dichtring A 18 X 22		2	
-	900 123 066 30	Dichtring A 10 X 16		8	
-	999 701 598 40	O-Ring 8,3 X 2,4		2	
-	999 701 596 40	O-Ring 20,3 X 2,4		2	
-	N 013 804 2	Dichtring A 6 X 10		2	
-	999 704 173 50	Dichtring 26 X 19,5 X 8,5		2	
-	999 701 100 50	Rundschnurring		1	
-	900 123 071 30	Dichtring A 18 X 24		2	
-	999 707 112 40	Runddichtring		8	
-	999 701 053 50	Dichtring 39,2 X 3		1	
-	905 107 191 02	Dichtung		1	
-	999 701 135 50	O-Ring 15 X 2,5		1	
-	930 107 791 00	Dichtung für Entlüfter		1	
-	900 123 043 30	Dichtring A 12 X 15,5		3	

Modell	Jahr	HG	UG	Bildtafel	Einschränkungen	Update	11:36	28.10.2005
914	76	1	98	REP		194		

Pos	Teilenummer	Benennung	Bemerkung	St	Modellangabe
-	901 108 391 04	Dichtung für Saugrohr		6	
-	901 108 218 00	Dichtung für Anschlusssteil		2	
-	901 108 398 01	Dichtung asbestfrei für Vergaser		6	
-	901 111 193 00	Dichtung für Abgasschalldämpfer		2	
-	901 111 191 01	Dichtung für Wärmetauscher		6	
-	900 123 008 30	Dichtring A 14 X 20 für Einschraubstutzen		2	
-	999 701 101 50	Dichtring für Verteiler		1	
-	900 123 007 30	Dichtring A 14 X 18		1	
-	PCG 100 914 00	Dichtring		4	
-	901 100 915 00	Dichtring		4	
-	901 100 937 00	Dichtring		2	
-	901 100 916 00	Dichtring		4	
-	901 100 917 00	Dichtring		4	
-	901 100 946 00	Membran		2	
-	901 100 977 00	Dichtring		6	
-	901 100 918 00	Dichtring		4	
-	901 100 919 00	Dichtring		6	
-	901 100 990 00	Dichtring		4	
>>	> 911 105 901 01	Reparatursatz für Kettenspanner 901.105.049.02 bestehend aus:		1	914-6
-	930 105 585 00	Zwischenstück		1	

Modell	Jahr	HG	UG	Bildtafel	Einschränkungen	Update	11:36	28.10.2005
914	76	1	98	REP		194		

Pos	Teilenummer	Benennung	Bemerkung	St	Modellangabe
-	999 701 298 40	O-Ring OR 10 - 1		1	
-	930 105 511 03	Nadelkäfig für Kugel Ventil		1	
-	N 025 658 1	Kugel		1	
-	E 900 152 005 00	Sprengring 16		1	
-	999 701 598 40	O-Ring CR 8,3 - 2,4		1	
-	999 701 596 40	O-Ring CR 20,3 - 2,4		1	
-	E 900 152 017 00	Sprengring 28		1	
-	N 013 804 2	Dichtring A 6 X 10		1	
>>	> 039 198 009	1 Satz Motor Dichtungen mitverwenden: 021.105.245 C 021.105.247 A bestehend aus:		1	914 914-4/1,7 914-4/1,7
-	021 101 173	Dichtring für Ölrohr		1	
-	021 101 189	Dichtring für Sechskantschraube		1	
-	021 101 269 A	Dichtring für Deckel Ölwanne		1	
-	021 101 341 A	Dichtring 100 X 109 für Kurbelgehäuse und Zylinder		4	
-	021 101 343	Dichtring 90 X 99 für Zylinder und Zylinderkopf		4	
-	021 105 275	Unterlegscheibe		1	

Modell 914	Jahr 76	HG 1	UG 98	Bildtafel REP	Einschränkungen	Update 194	11:36	28.10.2005
---------------	------------	---------	----------	------------------	-----------------	---------------	-------	------------

Pos	Teilenummer	Benennung	Bemerkung	St	Modellangabe
-	021 105 279	Dichtring für Schwungrad		1	
-	021 109 345 A	Dichtring \$ 21,3 MM für Schutzrohr Stößelstange Schwarz		8	
-	021 109 349	Dichtring \$ 23,5 MM für Schutzrohr Stößelstange Rot		8	
-	021 109 349 B	Dichtring \$ 25,1 MM für Schutzrohr Stößelstange Grün		8	
-	025 115 111 A	Dichtung für Gehäuse Ölpumpe		1	
-	021 115 133	Dichtring für Deckel Ölpumpe		1	
-	021 198 031 B	Dichtung für Verschlussdeckel Ölsieb		2	
-	E 021 115 315	Dichtung für Stutzen Öleinfüllung		X	
-	PCG 115 311 00	Öleinfülldeckel für Stutzen Öleinfüllung		1	
-	021 115 359 A	Dichtung für Zwischenflansch		1	
-	021 115 487	Dichtung für Entlüfter		1	
-	021 117 151 A	Dichtring für Ölkühler		2	

Modell 914	Jahr 76	HG 1	UG 98	Bildtafel REP	Einschränkungen	Update 194	11:36	28.10.2005
---------------	------------	---------	----------	------------------	-----------------	---------------	-------	------------

Pos	Teilenummer	Benennung	Bemerkung	St	Modellangabe
-	021 119 125 A	Dichtring		1	
-	021 127 311 A	Dichtung für Zwischenflansch		1	
-	E 021 129 707 A	Dichtung für Saugstutzen		X	
-	022 129 707 C	Dichtung für Saugrohr		2	
-	025 251 261	Dichtung für Wärmetauscher und Abgasschalldämpfer		2	
-	021 256 251 A	Dichtring für Wärmetauscher		4	
-	111 905 261	Dichtring für Zündverteiler		1	
-	N 013 803 2	Dichtring A 6 X 10 für Befestigung Deckel Ölwanne		2	
-	E N 013 805 1	Dichtring C 12 X 18 für Ablassschraube und Verschlussmutter Ölsieb		2	
-	N 013 829 3	Dichtring C 22 X 29 für Überdruckventil		1	
-	N 013 845 2	Dichtring C 16 X 22 für Überdruckventil		1	
>>	> 021 198 075 D	Zylinder mit Kolben Ring und Bolzen \$ 93 MM bestehend aus:		1	914-1,8V

Modell	Jahr	HG	UG	Bildtafel	Einschränkungen	Update	11:36	28.10.2005
914	76	1	98	REP		194		

Pos	Teilenummer	Benennung	Bemerkung	St	Modellangabe
-	022 101 301 A	Zylinder		1	
-	E 021 107 111 R	Kolben		1	
-	E 021 107 351 F	Kolbenring oben		1	
-	E 021 107 361 A	Kolbenring unten Nasenring		1	
-	021 107 371 B	Ölabstreifring		1	
-	022 107 411 A	Kolbenbolzen		1	
-	N 012 301 1	Sicherungsring 24		2	
>>	> 022 198 075	Zylinder \$ 90 MM mit Kolben Ring und Bolzen bestehend aus:		1	914-4/1,7
-	021 101 301 A	Zylinder		1	
-	022 198 075	Zylinder mit Kolben		1	
-	021 107 351 B	Kolbenring oben		1	
-	E 021 107 361	Kolbenring unten Nasenring		1	
-	E 021 107 371	Ölabstreifring		1	
-	021 107 411 A	Kolbenbolzen		1	
-	N 012 301 1	Sicherungsring 24		2	
>>	> 039 198 075	Zylinder \$ 94 MM mit Kolben Ring und Bolzen für TYP 914-2,0 bestehend aus:		1	914-2,0
-	E 039 101 301 C	Zylinder		1	
-	039 107 111	Kolben		1	

Modell	Jahr	HG	UG	Bildtafel	Einschränkungen	Update	11:36	28.10.2005
914	76	1	98	REP		194		

Pos	Teilenummer	Benennung	Bemerkung	St	Modellangabe
-	039 107 351 C	Kolbenring oben		1	
-	039 107 361 A	Kolbenring unten Nasenring		1	
-	022 107 371 A	Ölabstreifring		1	
-	022 107 411 A	Kolbenbolzen		1	
-	N 012 301 1	Sicherungsring 24		2	
>>	> 021 198 175	Satz Kolbenringe \$ 90 MM bestehend aus:		1	914-4/1,7
-	021 107 351 B	Kolbenring oben		4	
-	E 021 107 361	Kolbenring unten Nasenring		4	
-	E 021 107 371	Ölabstreifring		4	
>>	> 021 198 175 A	Satz Kolbenringe \$ 93 MM bestehend aus:		1	914-1,8/1,8V
-	E 021 107 351 F	Kolbenring oben		4	
-	E 021 107 361 A	Kolbenring unten Nasenring		4	
-	021 107 371 B	Ölabstreifring		4	
>>	> 021 198 177	Satz Kolbenringe \$ 90,5 MM Übermass bestehend aus:		1	914-4/1,7
-	021 107 355 B	Kolbenring oben		4	
-	021 107 365	Kolbenring unten Nasenring		4	
-	E 021 107 375	Ölabstreifring		4	
>>	> 021 198 179	Satz Kolbenringe \$ 91 MM Übermass bestehend aus:		1	914-4/1,7
-	E 021 107 359 B	Kolbenring oben		4	

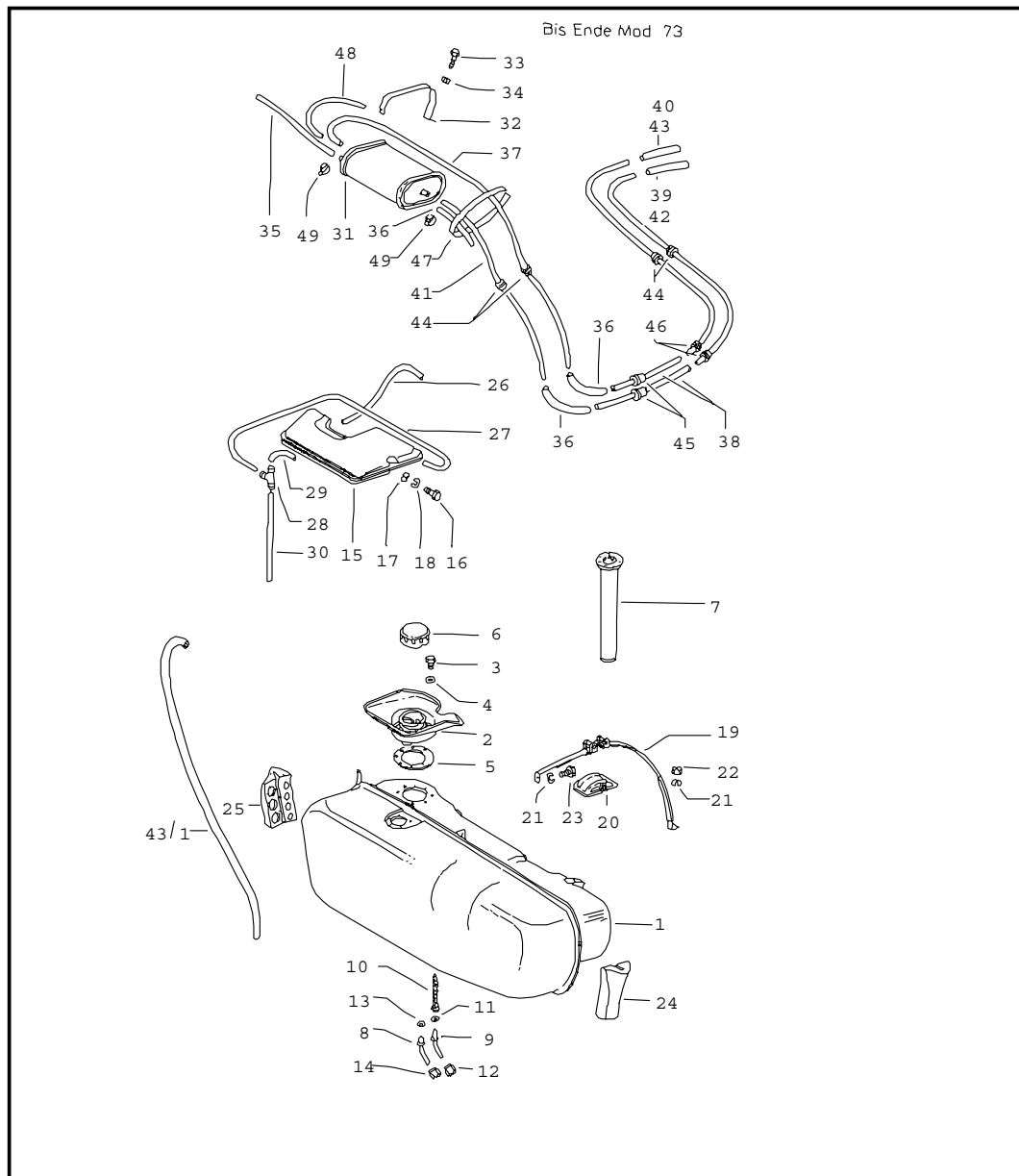
Modell	Jahr	HG	UG	Bildtafel	Einschränkungen	Update	11:36	28.10.2005
914	76	1	98	REP		194		

Pos	Teilenummer	Benennung	Bemerkung	St	Modellangabe
-	E 021 107 369	Kolbenring unten mit		4	
-	E 021 107 379	Ölabstreifring		4	
>>	> 021 198 481 A	Satz Kurbelwellenlager aussen \$ 70 MM bestehend aus:		1	914-4/1,7 914-1,8/1,8V 914-2,0
-	E 021 105 501 B	Kurbelwellenlager 1		1	
-	E 021 105 531 E	Lagerschale für Kurbelwellenlager 2		2	
-	021 105 561 A	Kurbelwellenlager 3		1	
-	E 021 105 591	Kurbelwellenlager 4		1	
>>	> 021 198 483 A	Satz Kurbelwellenlager Untermass 0,25 mm aussen \$ 70 MM bestehend aus:		1	914-4/1,7 914-1,8/1,8V 914-2,0
-	E 021 105 507 B	Kurbelwellenlager 1		1	
-	021 105 537 E	Lagerschale für Kurbelwellenlager 2		2	
-	021 105 567 A	Kurbelwellenlager 3		1	
-	021 105 597	Kurbelwellenlager 4		1	
>>	> 021 198 485 A	Satz Kurbelwellenlager Untermass 0,50 mm aussen \$ 70 MM bestehend aus:		1	914-4/1,7 914-1,8/1,8V 914-2,0
-	E 021 105 513 B	Kurbelwellenlager 1		1	
-	E 021 105 543 E	Lagerschale für Kurbelwellenlager 2		2	
-	E 021 105 573 A	Kurbelwellenlager 3		1	

Modell	Jahr	HG	UG	Bildtafel	Einschränkungen	Update	11:36	28.10.2005
914	76	1	98	REP		194		

Pos	Teilenummer	Benennung	Bemerkung	St	Modellangabe
-	E 021 105 603	Kurbelwellenlager 4		1	
>>	> 021 198 487 A	Satz Kurbelwellenlager Untermass 0,75 MM aussen \$ 70 MM bestehend aus:		1	914-4/1,7 914-1,8/1,8V 914-2,0
-	021 105 519 A	Kurbelwellenlager 1		1	
-	021 105 549 E	Lagerschale für Kurbelwellenlager 2		2	
-	E 021 105 579 A	Kurbelwellenlager 3		1	
-	E 021 105 609	Kurbelwellenlager 4		1	
>>	> 021 198 541	Nockenwellenlager 1 Satz aussen \$ 27,5 MM bestehend aus:		1	914-4/1,7 914-1,8/1,8V 914-2,0
-	--- --- --- ---	Lagerschale für Nockenwellenlager 1		2	
-	--- --- --- ---	Lagerschale für Nockenwellenlager 2		2	
-	--- --- --- ---	Lagerschale für Nockenwellenlager 3	/L	1	
-	--- --- --- ---	Lagerschale für Nockenwellenlager 3	/R	1	
		- ENDE -			

Modell	Jahr	HG	UG	Bildtafel	Einschränkungen	Update	15:16	26.10.2005	PORSCHE	PET	PORSCHE
914	76	2	01	201-00		194					

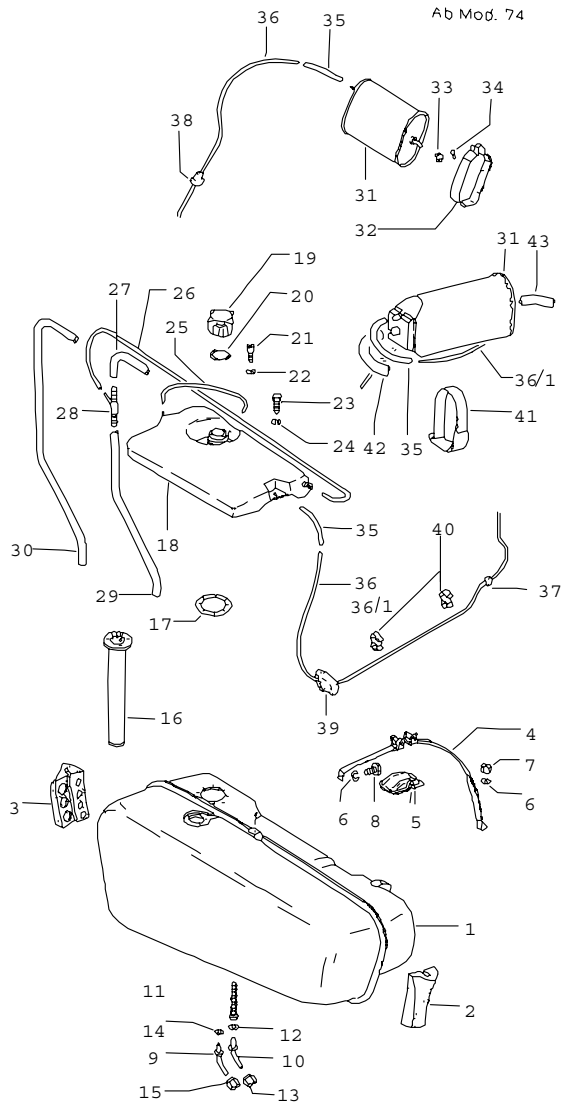


Pos	Teilenummer	Benennung	Bemerkung	St	Modellangabe
1	914 201 010 10	Kraftstoffbehälter F >>47329 24902	-73	1	
2	E 914 201 019 10	Einfüllstutzen komplett F >>47329 24902		1	
3	N 010 207 6	Sechskantschraube M 5 X 12 F >>47329 24902		8	
4	900 025 003 02	Scheibe 5,3 F >>47329 24902		8	
5	914 201 893 10	Dichtung für Einfüllstutzen		1	
6	E 343 201 551	Verschlussdeckel Ø 70 MM F >>47329 24902		1	
7	---	Geber elektrisch siehe Gruppe 9/03/05		X	
8	E 914 201 041 10	Rohr für Rücklaufleitung		1	
9	914 201 043 10	Rohr		1	
10	111 209 147 A	Sieb		1	
11	E 914 201 147 10	Dichtung		1	
12	E 914 201 153 10	Überwurfmutter		1	
13	E 311 201 235 A	Dichtung		1	
14	311 201 231 A	Überwurfmutter		1	
15	914 201 055 10	Ausdehnungsbehälter F >>47329 24902		1	
16	900 075 010 02	Sechskantschraube M 6 X 12 F >>47329 24902		2	
17	N 011 524 7	Scheibe 6,4 F >>47329 24902		2	

Modell	Jahr	HG	UG	Bildtafel	Einschränkungen	Update	15:16	26.10.2005	PORSCHE	PET	PORSCHE
914	76	2	01	201-00		194					

Pos	Teilenummer	Benennung	Bemerkung	St	Modellangabe	Pos	Teilenummer	Benennung	Bemerkung	St	Modellangabe
18	900 027 014 01	Federring B 6 F >>47329 24902		2							
19	E 914 201 031 10	Spannband		1							
-	E 914 201 308 10	Unterlage		3							
20	E 914 201 305 10	Brücke		1							
21	900 027 014 01	Federring B 6		2							
22	900 076 010 02	Sechskantmutter M 6		1							
23	900 075 010 02	Sechskantschraube M 6 X 12		1							
24	914 201 151 10	Gummipuffer	/L	1							
25	914 201 152 10	Gummipuffer	/R	1							
-	N 020 361 2	Schlauch 4 X 2,5		*							
26	-	290 MM		1							
		- ENDE -									

Modell	Jahr	HG	UG	Bildtafel	Einschränkungen	Update	15:17	26.10.2005	PORSCHE	PET	PORSCHE
914	76	2	01	201-05		194					

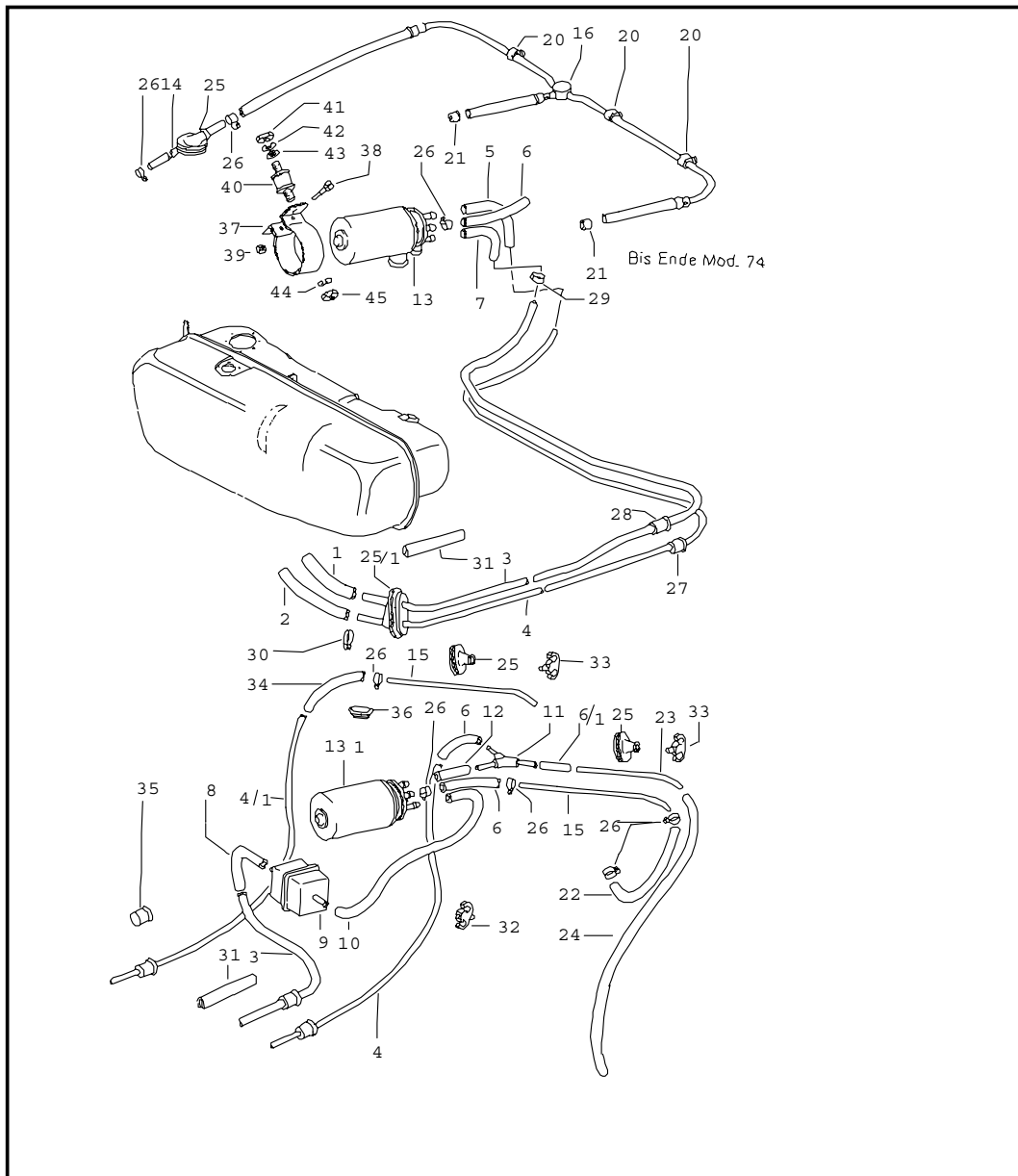


Pos	Teilenummer	Benennung	Bemerkung	St	Modellangabe
		Kraftstoffbehälter	74-		
1	914 201 010 12	Kraftstoffbehälter F 47329 24903>>	73-	1	914-1,8V/1,8 914-2,0
2	914 201 151 10	Gummipuffer	/L	1	914-1,8V/1,8 914,2,0
3	914 201 152 10	Gummipuffer	/R	1	914-1,8V/1,8 914-2,0
4	E 914 201 031 10	Spannband		1	914-1,8V/1,8 914-2,0
-	E 914 201 308 10	Unterlage		3	914-1,8V/1,8 914-2,0
5	E 914 201 305 10	Brücke		1	914-1,8V/1,8 914-2,0
6	900 027 014 01	Federring B 6		2	914-1,8V/1,8 914-2,0
7	900 076 010 02	Sechskantmutter M 6		1	914-1,8V/1,8 914-2,0
8	900 075 010 02	Sechskantschraube M 6 X 12		1	914-1,8V/1,8 914-2,0
9	E 914 201 041 10	Rohr für Rücklaufleitung		1	914-6 914-4/1,7 914-1,8/2,0
10	914 201 043 10	Rohr		1	914-6 914-4/1,7 914-1,8/2,0
10	E 914 201 087 10	Rohr	74-	1	914-1,8V
11	111 209 147 A	Sieb	-74	1	
11	E 113 209 147	Sieb	75-	1	914-1,8V/1,8 914-2,0
12	E 914 201 147 10	Dichtung		1	914-6 914-4/1,7 914-1,8/2,0
12	E 311 201 235 A	Dichtung	74-	1	914-1,8V
13	E 914 201 153 10	Überwurfmutter		1	914-6 914-4/1,7 914-1,8/2,0
13	311 201 231 A	Überwurfmutter	74-	1	914-1,8V
14	E 311 201 235 A	Dichtung		1	

Modell	Jahr	HG	UG	Bildtafel	Einschränkungen	Update	15:17	26.10.2005	PORSCHE	PET	PORSCHE
914	76	2	01	201-05		194					

Pos	Teilenummer	Benennung	Bemerkung	St	Modellangabe	Pos	Teilenummer	Benennung	Bemerkung	St	Modellangabe
15	311 201 231 A	Überwurfmutter		1	914-6 914-4/1,7 914-1,8/2,0	25	-	290 MM		1	914-1,8V/1,8 914-2,0
15	E 914 201 209 10	Überwurfmutter	74-	1	914-1,8V			- ENDE -			
-	E 914 201 213 10	Scheibe	74-	2	914-1,8V/2,0						
16	--- --- --- --	Geber elektrisch siehe Gruppe 9/03/05		X							
17	914 201 893 10	Dichtung für Einfüllstutzen		1							
18	914 201 083 10	Ausdehnungsbehälter F 47329 24903>>	73-	1	914-1,8V/1,8 914-2,0						
19	E 914 201 207 10	Verschlussdeckel F 47329 24903>>	73-	1	914-1,8V/1,8 914-2,0						
-	914 201 319 10	Ring	75-	1	914-1,8V/1,8 914-2,0						
20	914 201 227 10	Dichtung F 47329 24903>>	73-	1	914-1,8V/1,8 914-2,0						
21	N 014 741 1	Innensechskantschraube M 5 X 15 F 47329 24903>>	-74 73-	8	914-1,8V/1,8 914-2,0						
(21)	N 010 296 2	Sechskantschraube M 5 X 18	75-	8	914-1,8V/1,8 914-2,0						
22	900 025 003 02	Scheibe 5,3 F 47329 24903>>	73-	8	914-1,8V/1,8 914-2,0						
23	900 075 057 02	Sechskantschraube M 6 X 16 F 47329 24903>>	73-	1	914-1,8V/1,8 914-2,0						
24	900 027 014 01	Federring B 6 F 47329 24903>>	-74 73-	1	914-1,8V/1,8 914-2,0						
(24)	900 151 029 02	Scheibe 6,4	75-	1	914-1,8V/1,8 914-2,0						
-	N 020 361 2	Schlauch 4 X 2,5		*							

Modell	Jahr	HG	UG	Bildtafel	Einschränkungen	Update	15:17	26.10.2005	PORSCHE	PET	PORSCHE
914	76	2	01	201-10		194					



Pos	Teilenummer	Benennung	Bemerkung	St	Modellangabe
-	N 020 359 1	Kraftstoffleitung	-74	*	
1	-	Saugleitung 390 MM		1	
-	999 180 030 50	Kraftstoffschlauch C 7 X 12		*	
2	-	Rücklauf 440 MM		1	
3	E 914 356 524 02	Kraftstoffleitung mitte Saugleitung	-71	1	914-4
3	914 356 062 01	Kraftstoffleitung mitte Saugleitung	72-	1	914-6 914-4/1,7 914-1,8/2,0
(3)	E 914 356 530 01	Kraftstoffleitung mitte Saugleitung	-71	1	914-6
4	E 914 356 513 00	Kraftstoffleitung mitte Rücklauf	-71	1	914-6 914-4
4	E 914 356 063 00	Kraftstoffleitung mitte Rücklauf	72-	1	914-6 914-4/1,7 914-1,8/2,0
4/1	E 914 356 063 00	Kraftstoffleitung mitte Saugleitung		1	914-1,8V
-	999 180 030 50	Kraftstoffschlauch C 7 X 12		*	
5	-	130 MM		1	914-6
6	-	65 MM		1	914-6
6	-	65 MM	-71	3	914-4
6	-	65 MM	72-	2	914-1,7/2,0
6	-	80 MM	74-	1	914-1,7/1,8 914-2,0
6/1	-	150 MM		1	914-4/1,7 914-1,8/2,0
-	N 020 359 1	Schlauch C 9 X 15	72-	*	

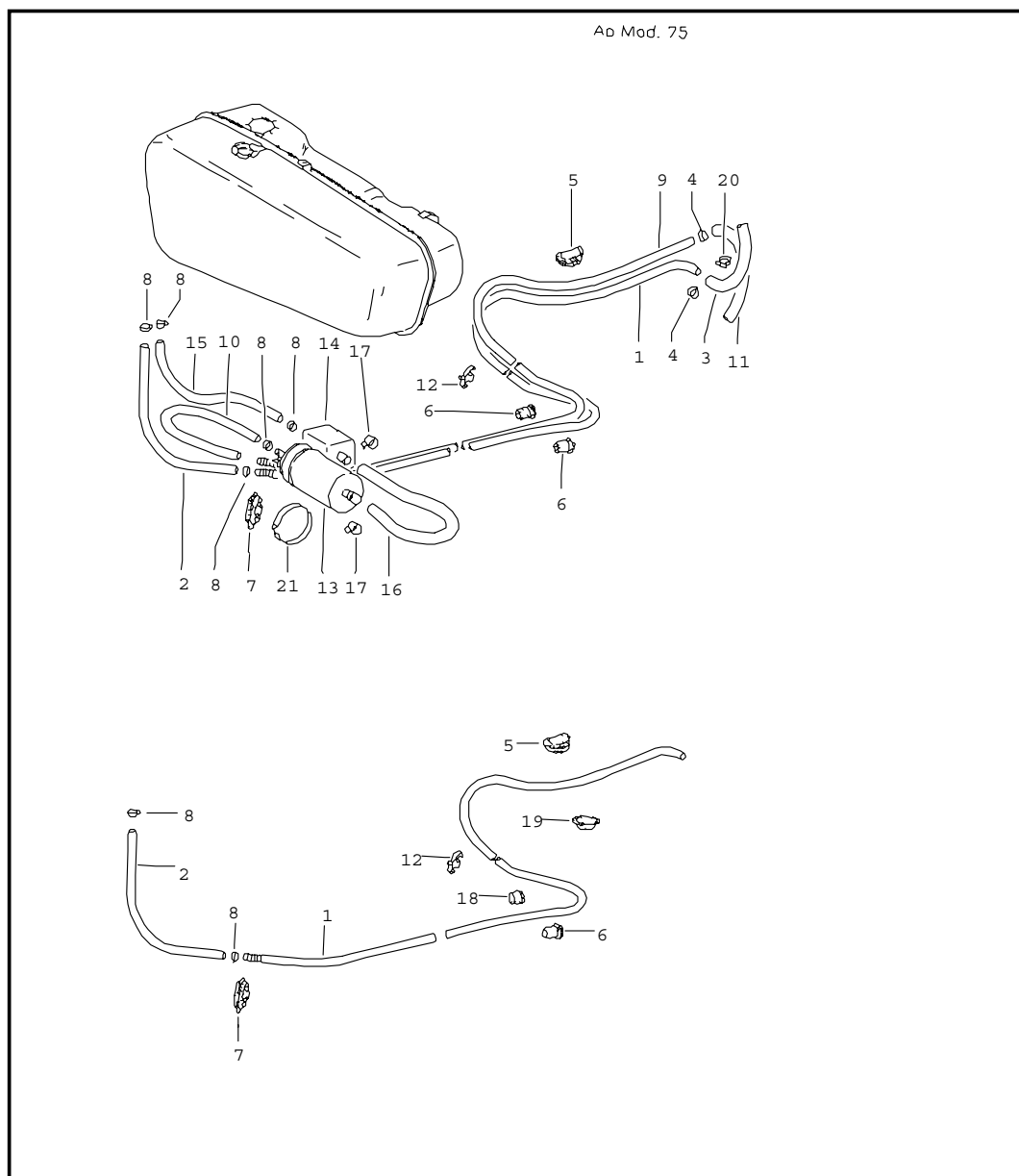
Modell	Jahr	HG	UG	Bildtafel	Einschränkungen	Update	15:17	26.10.2005	PORSCHE	PET	PORSCHE
914	76	2	01	201-10		194					

Pos	Teilenummer	Benennung	Bemerkung	St	Modellangabe	Pos	Teilenummer	Benennung	Bemerkung	St	Modellangabe
7	-	120 MM	-71	1	914-6	22	-	210 MM		1	914-4/1,7 914-1,8/2,0
7	-	160 MM	72-	1	914-6	23	914 356 528 00	Kraftstoffleitung Rücklauf	/H -71	1	914-4
8	914 356 525 00	Formschlauch Saugleitung		1	914-4/1,7 914-1,8/2,0	23	E 914 356 528 01	Kraftstoffleitung Rücklauf	/H 72-	1	914-4/1,7 914-1,8/2,0
9	E 311 133 511 D	Kraftstofffilter		1	914-4/1,7 914-1,8/2,0	-	999 180 030 50	Kraftstoffschlauch C 7 X 12 Rücklauf		*	
-	999 180 030 50	Kraftstoffschlauch C 7 X 12		*		24	-	820 MM		1	914-4/1,7 914-1,8/2,0
10	-	440 MM	-71	1	914-4	25	111 957 861	Gummitülle		1	914-6/1,8V
10	-	300 MM	72-	1	914-4/1,7 914-1,8/2,0	25	111 957 861	Gummitülle		2	914-4/1,7 914-1,8/2,0
11	901 356 461 00	Schlauchverbindungsstutzen	-73	1	914-4/1,7 914-2,0	25/1	E 914 356 543 00	Gummitülle		1	
(11)	022 133 525 A	Abzweigstück	74-	1	914-1,8/2,0	26	999 512 055 02	Schlauchselle S 12/9 ZY		3	914-6
-	999 180 030 50	Kraftstoffschlauch C 7 X 12 Rücklauf		*		26	999 512 055 02	Schlauchselle S 12/9 ZY		4	914-4/1,7 914-1,8/2,0
12	-	40 MM	-71	1	914-4	26	999 512 055 02	Schlauchselle S 12/9 ZY		2	914-1,8V
12	-	35 MM	72-	1	914-4/1,7 914-1,8/2,0	27	914 356 201 00	Gummitülle		1	
13	911 608 107 00	Kraftstoffpumpe elektrisch		1	914-6	28	E 914 356 202 00	Gummitülle nicht für TYP 914-1,8V		1	
13/1	311 906 091 D	Kraftstoffpumpe elektrisch		1	914-4/1,7 914-1,8/2,0	29	E 999 512 184 02	Ohr-Schlauchklemme § 14,3 - 15,7		1	
14	E 914 356 527 00	Kraftstoffleitung Druckleitung	/H	1	914-6	29	E 999 512 178 02	Ohr-Schlauchklemme § 13		1	
15	E 914 356 526 00	Kraftstoffleitung Druckleitung	/H	1	914-4	30	N 023 569 2	Schlauchselle S 16/9 ZY nicht für TYP 914-1,8V	72-	2	
15	E 914 356 526 00	Kraftstoffleitung Druckleitung	/H 72-	1	914-1,7/1,8V 914-1,8/2,0	31	E 914 201 315 10	Kantenschutz		1	
16	E 914 356 056 00	Kraftstoffleitung Motor		1	914-6	32	E 914 356 502 00	Rohrklemme	74-	2	914-1,8V/1,8 914-2,0
20	E 999 591 335 40	Kabelhalter		3	914-6	33	E 914 356 502 01	Rohrklemme	74-	2	914-1,8V/1,8 914-2,0
21	901 108 219 00	Kappe		2	914-6						
-	999 180 030 50	Kraftstoffschlauch C 7 X 12 Druckleitung		*							

Modell	Jahr	HG	UG	Bildtafel	Einschränkungen	Update	15:17	26.10.2005	PORSCHE	PET	PORSCHE
914	76	2	01	201-10		194					

Pos	Teilenummer	Benennung	Bemerkung	St	Modellangabe	Pos	Teilenummer	Benennung	Bemerkung	St	Modellangabe
-	999 180 030 50	Kraftstoffschlauch C 7 X 12		*							
34	-	185 MM	74-	1	914-1,8V						
35	E 999 703 215 40	Stopfen	74-	1	914-1,8V						
36	E 914 559 245 10	Verschlussstopfen Bild 37 - 45 nicht für TYP 914-1,8V		1	914-1,8V						
37	914 356 503 00	Klemmschelle		1	914-6/4/1,7 914-1,8						
37	914 356 503 00	Klemmschelle		2	914-2,0						
38	E 900 014 096 02	Zylinderschraube BM 5 X 35		1							
39	E 900 198 001 02	Vierkantmutter M 5		1							
40	901 501 864 00	Metalastik-Rundlager		2							
41	900 076 010 02	Sechskantmutter M 6		2							
42	900 027 014 01	Federring B 6		2							
43	N 011 524 7	Scheibe 6,4		2							
44	900 027 014 01	Federring B 6		2							
45	900 076 010 02	Sechskantmutter M 6		2							
		- ENDE -									

Modell	Jahr	HG	UG	Bildtafel	Einschränkungen	Update	15:17	26.10.2005	PORSCHE	PET	PORSCHE
914	76	2	01	201-15		194					

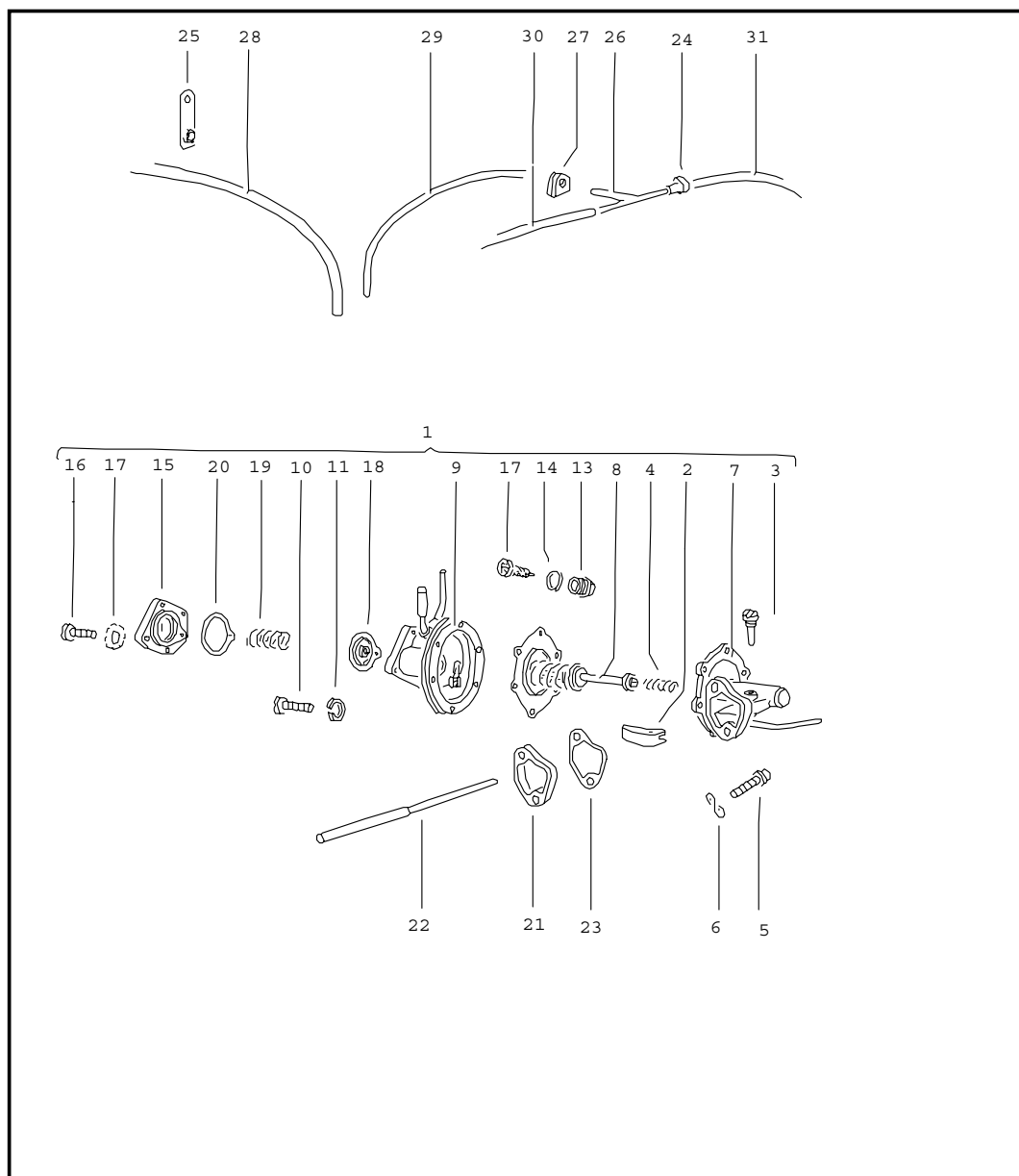


Pos	Teilenummer	Benennung	Bemerkung	St	Modellangabe
		Kraftstoffleitung	75-		
1	E 914 356 063 01	Kraftstoffleitung		1	
-	999 180 030 50	Kraftstoffschlauch C 7 X 12		*	
2	-	440 MM		1	
-	999 181 152 50	Schlauch 7,5 X 13,5		*	
3	-	930 MM		1	914-1,8/2,0
4	N 023 577 2	Schlauchselle		2	914-1,8/2,0
5	111 957 861	Gummitülle		1	914-1,8V
5	111 957 861	Gummitülle		2	914-1,8/2,0
6	914 356 201 00	Gummitülle		1	914-1,8V
6	914 356 201 00	Gummitülle		2	914-1,8/2,0
7	914 356 543 01	Gummitülle		1	
8	E N 024 119 1	Schlauchselle		2	914-1,8V
8	E N 024 119 1	Schlauchselle		4	914-1,8/2,0
9	914 356 062 02	Kraftstoffleitung Druckleitung		1	914-1,8/2,0
-	999 180 030 50	Kraftstoffschlauch C 7 X 12		*	
10	-	700 MM		1	914-1,8/2,0
-	999 181 152 50	Schlauch 7,5 X 13,5		*	
11	-	300 MM		1	914-1,8/2,0
12	E 914 356 502 01	Rohrklemme		2	
13	043 906 091	Kraftstoffpumpe		1	914-1,8/2,0
14	E 133 133 511	Kraftstofffilter		1	914-1,8/2,0
-	999 180 030 50	Kraftstoffschlauch C 7 X 12		*	
15	-	620 MM		1	914-1,8/2,0
-	E 999 180 029 50	Schlauch C 11 X 17,5		*	
16	-	470 MM		1	914-1,8/2,0

Modell	Jahr	HG	UG	Bildtafel	Einschränkungen	Update					
914	76	2	01	201-15		194	15:17	26.10.2005	PORSCHE	PET	PORSCHE

Pos	Teilenummer	Benennung	Bemerkung	St	Modellangabe	Pos	Teilenummer	Benennung	Bemerkung	St	Modellangabe
17	E N 024 124 1	Schlauchschelle		2	914-1,8/2,0						
18	E 999 703 215 40	Stopfen		1	914-1,8V						
19	E 914 559 245 10	Verschlussstopfen		1	914-1,8V						
20	999 513 023 40	Kabelbinder		2	914-1,8/2,0						
21	E 999 512 229 02	Spannschelle		1	914-1,8/2,0						
		- ENDE -									

Modell	Jahr	HG	UG	Bildtafel	Einschränkungen	Update	15:17	26.10.2005	PORSCHE	PET	PORSCHE
914	76	2	01	201-20		194					

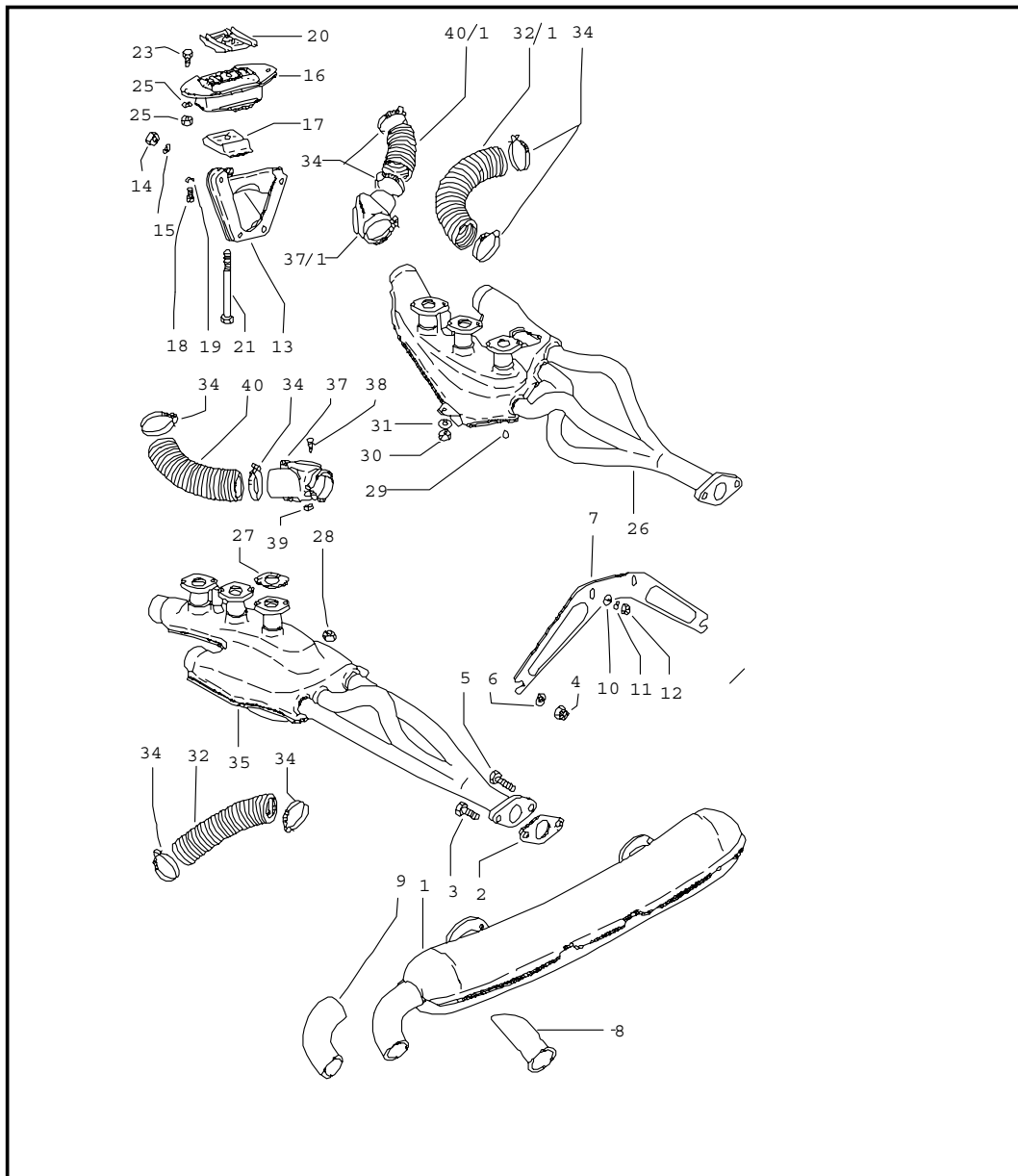


Pos	Teilenummer	Benennung	Bemerkung	St	Modellangabe
		Kraftstoffpumpe			914-1, 8V
1	E 021 127 025 A	Kraftstoffpumpe		1	
2	E 021 127 117	Antriebshebel		1	
3	E 021 127 129	Achse		1	
4	E 021 127 131	Feder		1	
5	E 021 127 135	Zylinderschraube M 8 X 35		2	
6	N 012 241 11	Federscheibe B 8 X 15		2	
7	E 021 127 139	Gehäuse		1	
8	E 021 127 141	Membran		1	
9	E 021 127 171	Gehäuse Oberteil		1	
10	E 900 014 058 02	Zylinderschraube AM 5 X 12		6	
11	N 012 005 3	Federring B 5		6	
12	E 111 127 177	Kraftstofffilter		1	
13	E 111 127 179	Verschlusschraube		1	
14	Dichtring 15,2 X 18,5 X 1		1		
15	E 311 127 185	Deckel		1	
16	E N 010 698 1	Zylinderschraube AM 4 X 12		4	
17	E N 012 121 2	Sicherungsscheibe A 4,3		4	
18	E 021 127 201	Membran		1	
19	E 311 127 209	Druckfeder		1	
20	E 311 127 215	Dichtung		1	
21	E 021 127 303 A	Zwischenflansch		1	
22	E 021 127 307 A	Stößel		1	
23	021 127 311 A	Dichtung		2	
24	E 111 127 537 A	Klemme		3	

Modell	Jahr	HG	UG	Bildtafel	Einschränkungen	Update	15:17	26.10.2005	PORSCHE	PET	PORSCHE
914	76	2	01	201-20		194					

Pos	Teilenummer	Benennung	Bemerkung	St	Modellangabe	Pos	Teilenummer	Benennung	Bemerkung	St	Modellangabe
25	E 411 127 539	Halter		1							
26	E 341 127 561 A	T-Stück		1							
27	E 021 127 591	Tülle Abdeckblech Motor vorn		1							
-	N 020 281 1	Kraftstoffschlauch 7,5 X 2,5		*							
28	-	840 MM		1							
-	N 020 355 1	Kraftstoffschlauch 5 X 2,5		*							
29	-	220 MM		1							
30	-	480 MM		1							
31	-	290 MM		1							
		- ENDE -									

Modell	Jahr	HG	UG	Bildtafel	Einschränkungen	Update	15:18	26.10.2005	PORSCHE	PET	PORSCHE
914	76	2	02	202-00		194					

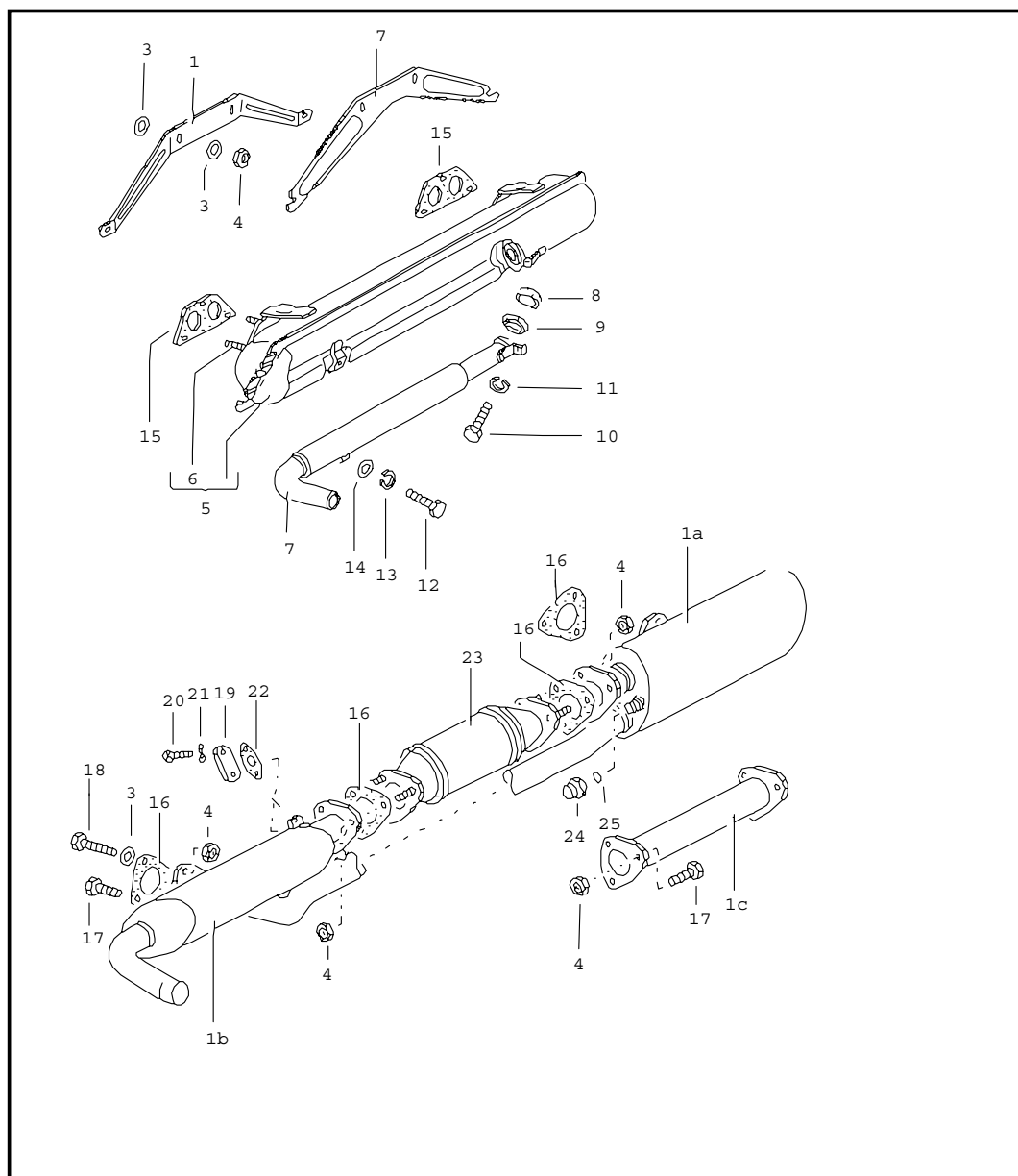


Pos	Teilenummer	Benennung	Bemerkung	St	Modellangabe
		Abgasanlage Warmluftzuführung Motoraufhängung			914-6
1	E 901 111 011 11	Abgasschalldämpfer		1	
2	901 111 193 00	Dichtung		2	
3	E 900 075 148 02	Sechskantschraube		2	
4	999 084 002 02	Sechskantmutter		4	
5	900 074 059 02	Sechskantschraube M 10 X 40		2	
6	900 025 008 02	Scheibe 10,5		2	
7	E 901 111 152 00	Träger für Schalldämpfer		1	
8	901 111 245 01	Auspuffblende		10	
9	901 111 289 00	Endrohr		1	
10	E 900 151 030 30	Scheibe		2	
11	N 012 241 1	Federscheibe B 8 X 15		2	
12	900 076 025 02	Sechskantmutter M 8		2	
13	E 901 115 012 00	Konsole komplett		1	
14	900 157 002 02	Sechskantmutter M 10		4	
15	N 012 242 3	Federscheibe B 10 X 18		4	
16	914 375 049 00	Motorlager		1	
17	E 914 375 158 00	Auflage unten		1	
18	E 900 014 039 02	Schlitzschraube AM 6 X 15		2	
19	900 027 014 01	Federring B 6		2	
20	E 914 375 057 00	Auflage oben		2	
21	900 082 043 02	Sechskantschraube		1	

Modell	Jahr	HG	UG	Bildtafel	Einschränkungen	Update	15:18	26.10.2005	PORSCHE	PET	PORSCHE
914	76	2	02	202-00		194					

Pos	Teilenummer	Benennung	Bemerkung	St	Modellangabe	Pos	Teilenummer	Benennung	Bemerkung	St	Modellangabe
23	900 075 041 02	Sechskantschraube M 10 X 25		2				- ENDE -			
24	900 027 016 02	Federring B 10		2							
25	N 011 010 6	Sechskantmutter M 10		2							
26	E 901 211 004 00	Wärmetauscher Zylinder 1 - 3	/R	1							
27	901 111 191 01	Dichtung		6							
28	900 076 025 02	Sechskantmutter M 8		3							
29	999 085 001 02	Innensechskantmutter M 8		9							
30	900 076 010 02	Sechskantmutter M 6		1							
31	900 028 008 01	Federscheibe B 6		1							
32	901 211 195 00	Heizschlauch		1							
32/1	901 211 195 00	Entlüftungsschlauch		1							
34	999 512 349 02	Schlauchschelle (51-72) X 9		4							
35	E 901 211 003 00	Wärmetauscher Zylinder 4 - 6	/L	1							
37	901 211 620 00	Klappenkasten Wärmetauscher Zylinder 1 - 3	/R	1							
37/1	901 211 610 00	Klappenkasten Wärmetauscher Zylinder 4 - 6	/L	1							
38	E 901 211 631 00	Sechskantschraube		2							
39	E 901 211 632 00	Vierkantmutter M 6		2							
40	930 211 622 01	Verbindungsschlauch 230 MM	/L	1							
41	930 211 622 01	Verbindungsschlauch 255 MM	/R	1							

Modell	Jahr	HG	UG	Bildtafel	Einschränkungen	Update	15:18	26.10.2005	PORSCHE	PET	PORSCHE
914	76	2	02	202-05		194					

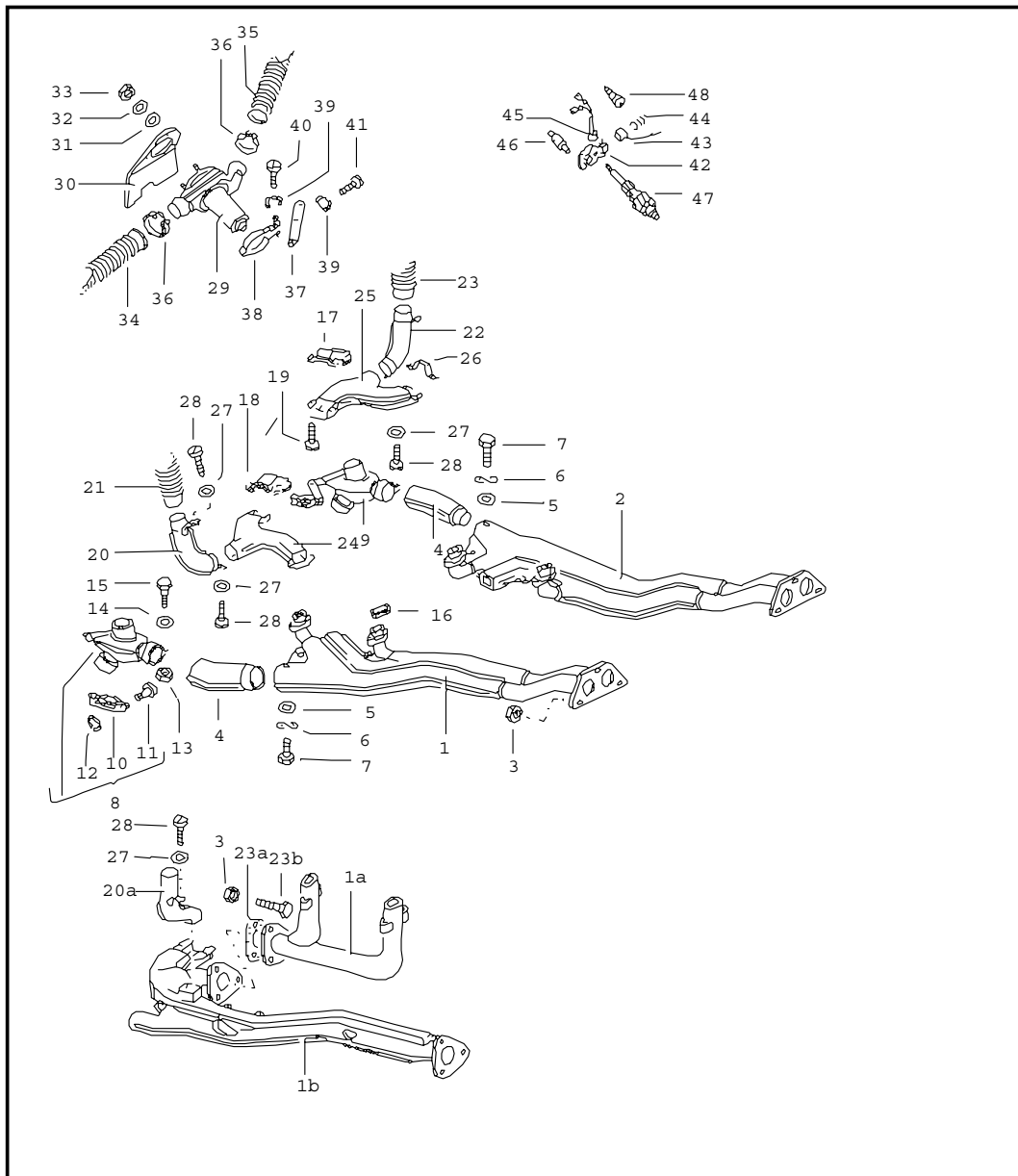


Pos	Teilenummer	Benennung	Bemerkung	St	Modellangabe
1	E 022 251 067 A	Abgasanlage Abgasschalldämpfer Träger		1	914-4/1,7 914-1,8V/1,8
		M AN0 000 001>> M >> W0 250 000			
2	E 039 251 067	Träger M GB0 000 001>>		1	914-2,0
3	N 011 670 1	Scheibe 8,4		X	
4	311 101 463	Sechskantmutter M 8 Selbstsichernd		X	
(5)	E 021 251 053 C	Topf		1	914-4/1,7 914-1,8V/1,8
(5)	A 021 251 101 E	Topf M >> W0 170 000		1	914-4
(5)	A 021 251 101 K	Topf M W0 170 001 >> M >> W0 250 000		1	914-1,7
(5)	PCG 251 051 D	Schalldämpfer		1	914-2,0
-	E 000 071 343	Auspuffblende		1	
-	E 000 071 347	Auspuffblende		1	914-2,0
6	E N 014 463 2	Stiftschraube BM 8 B X 31		6	
7	E 021 251 171 M	Endrohr mit Dämpfer für Topf 021.251.101 E M >> W0 170 000		1	914-4
(7)	E 021 251 171 N	Endrohr mit Dämpfer für Topf 021.251.101 K M W0 170 001 >> M >> W0 250 000		1	914-1,7

Modell	Jahr	HG	UG	Bildtafel	Einschränkungen	Update	15:18	26.10.2005	PORSCHE	PET	PORSCHE
914	76	2	02	202-05		194					

Pos	Teilenummer	Benennung	Bemerkung	St	Modellangabe	Pos	Teilenummer	Benennung	Bemerkung	St	Modellangabe
(7)	021 251 185 C	Endrohr für Topf 021.251.053 C M AN0 000 001>> M W0 170 001 >> M >> W0 250 000		1	914-1,7/1,8V 914-1,8	20	900 075 014 02	Sechskantschraube M 6 X 18		3	914-1,8/2,0
						21	N 012 226 5	Federscheibe B 6		3	914-1,8/2,0
						25	N 013 830 2	Dichtring A 8 X 12		1	914-1,8/2,0
(7)	022 251 185	Endrohr für Topf 021.251.053 C M >> W0 170 000		1	914-4			- ENDE -			
8	021 251 231 B	Dichtring \$ 43 MM		1	914-4/1,7						
(8)	025 251 235	Dichtung für Topf 021.251.053 C M AN0 000 001>>		1	914-4/1,7 914-1,8V/1,8						
9	021 251 233 A	Ringstück \$ 43,5 MM		1	914-4/1,7						
10	900 075 079 02	Sechskantschraube M 8 X 22		1	914-4/1,7						
11	900 027 015 02	Federring B 8		1	914-4/1,7						
(12)	900 075 078 02	Sechskantschraube M 8 X 15		3	914-1,8V						
12	900 075 085 02	Sechskantschraube M 8 X 20		1	914-4/1,7						
13	900 027 015 02	Federring B 8		1	914-4/1,7						
14	900 025 007 02	Scheibe A 8,4		1	914-4/1,7						
15	025 251 261	Dichtung M AN0 000 001>> M >> W0 250 000		2	914-4/1,7 914-1,8V/1,8						
(15)	039 251 261	Dichtung M GB0 000 001>>		2	914-2,0						
17	N 010 233 6	Sechskantschraube M 8 X 28		12	914-1,8/2,0						
18	N 010 247 8	Sechskantschraube M 8 X 35		4	914-1,8/2,0						

Modell	Jahr	HG	UG	Bildtafel	Einschränkungen	Update	15:18	26.10.2005	PORSCHE	PET	PORSCHE
914	76	2	02	202-15		194					



Pos	Teilenummer	Benennung	Bemerkung	St	Modellangabe
		Abgasanlage Wärmetauscher			914
1A	039 256 281 A	Abgasrohr	/L	1	914-1,8/2,0
(1A)	039 256 281 A	Abgasrohr	/L	1	914-1,8/2,0
(1A)	039 256 282 A	Abgasrohr	/R	1	914-1,8/2,0
(1A)	039 256 282 A	Abgasrohr	/R	1	914-1,8/2,0
1	022 256 091 F	Wärmetauscher	/L	1	914-4/1,7
1	022 256 091 F	Wärmetauscher M ANO 000 001>>	/L	1	914-1,8V/1,8
(1)	039 256 091	Wärmetauscher M GBO 000 001>>	/L	1	914-2,0
1BE	039 256 091 A	Wärmetauscher	/L	1	914-1,8/2,0
- E	022 256 092 F	Wärmetauscher M ANO 000 001>> M >> W0 250 000		1	914-4/1,7 914-1,8V/1,8
(2)	039 256 092	Wärmetauscher M GBO 000 001>>	/R	1	914-2,0
(1B) E	039 256 092 A	Wärmetauscher	/R	1	914-1,8/2,0
-	N 010 247 8	Sechskantschraube M 8 X 35		6	914-2,0
-	900 025 007 02	Scheibe A 8,4		6	914-2,0
3	311 101 463	Sechskantmutter M 8		X	
4 E	022 256 121	Krümmer		2	
5	N 011 652 1	Scheibe 7		4	
6	N 012 226 5	Federscheibe B 6		4	
7	N 010 210 13	Sechskantschraube M 6 X 10 K		4	
8	022 256 205 B	Heizklappenkasten	/L	1	
9	022 256 206 B	Heizklappenkasten	/R	1	
10 E	111 255 309 B	Zwischenstück		2	

Modell	Jahr	HG	UG	Bildtafel	Einschränkungen	Update	15:18	26.10.2005	PORSCHE	PET	PORSCHE
914	76	2	02	202-15		194					

Pos	Teilenummer	Benennung	Bemerkung	St	Modellangabe	Pos	Teilenummer	Benennung	Bemerkung	St	Modellangabe
11	E 111 255 311	Bolzen		2	914-4/1,7 914-2,0	(18)	021 256 322 B	Deckel für Warmluftzuführung M ANO 006 503>> M GB0 009 016>>	/L	1	914-1,8/1,8V 914-2,0
-	E N 013 670 1	Niet		2							
12	900 116 003 02	Sicherungsscheibe 4		2	914-4/1,7 914-2,0	-	021 256 325 A	Dichtung für Deckel	/R	1	914-1,8/1,8V 914-2,0
13	900 076 010 02	Sechskantmutter M6		2							
14	N 011 652 1	Scheibe 7		2		-	021 256 326 A	Dichtung für Deckel	/L	1	914-1,8/1,8V 914-2,0
15	E 111 129 635	Sechskantschraube M 6		2		19	N 014 139 5	Zylinderschraube AM 6 X 12		4	
16	021 256 251 A	Dichtring für Wärmetauscher		4	914-4/1,7	20	022 256 331	Anschlussrohr M GB0 000 001>> M ANO 000 001>>	/L	1	
(16)	039 256 251	Dichtring für Wärmetauscher		4	914-1,8/1,8V 914-2,0	20A	E 039 256 331	Anschlussrohr	/L	1	914-1,8/2,0
-	900 025 007 02	Scheibe B 8,4		8	914-2,0	21	914 572 153 10	Heizschlauch 260 MM	/L	1	
-	E 021 256 303 B	Halter für Wärmetauscher		1	914-1,8/1,8V	22	022 256 332	Anschlussrohr M GB0 000 001>> M ANO 000 001>>	/R	1	
-	N 010 239 11	Sechskantschraube M 8 X 18		2	914-1,8/1,8V	(20A)	039 256 332	Anschlussrohr	/R	1	914-1,8/2,0
-	900 025 007 02	Scheibe A 8,4		2	914-1,8/1,8V	23	930 211 622 01	Verbindungsschlauch 290 MM	/R	1	
17	021 256 321 D	Deckel für Warmluftzuführung M >> W0 250 000 M >> ANO 006 502 M >> GB0 009 015	/R	1	914-4/1,7 914-1,8/2,0	23A	443 253 115 B	Dichtung		2	914-1,8/2,0
						23B	900 075 083 02	Sechskantschraube M 8 X 25		6	914-1,8/2,0
						24	022 256 501 A	Warmluftzuführung	/L	1	
						25	022 256 502 A	Warmluftzuführung	/R	1	
(17)	021 256 321 D	Deckel für Warmluftzuführung M ANO 006 503>> M GB0 009 016>>	/R	1	914-1,8/1,8V 914-2,0	26	022 256 511	Schelle		2	
						27	N 011 652 1	Scheibe 7		16	
18	021 256 322 B	Deckel für Warmluftzuführung M >> W0 250 000 M >> ANO 006 502 M >> GB0 009 015	/L	1	914-4/1,7 914-1,8V/2,0	28	N 010 710 8	Zylinderschraube AM 6 X 10		16	
						29	E 473 261 193	Gebläse		1	914-4
						30	473 261 207	Konsole		1	914-4
						31	900 025 007 02	Scheibe A 8,4		3	914-4

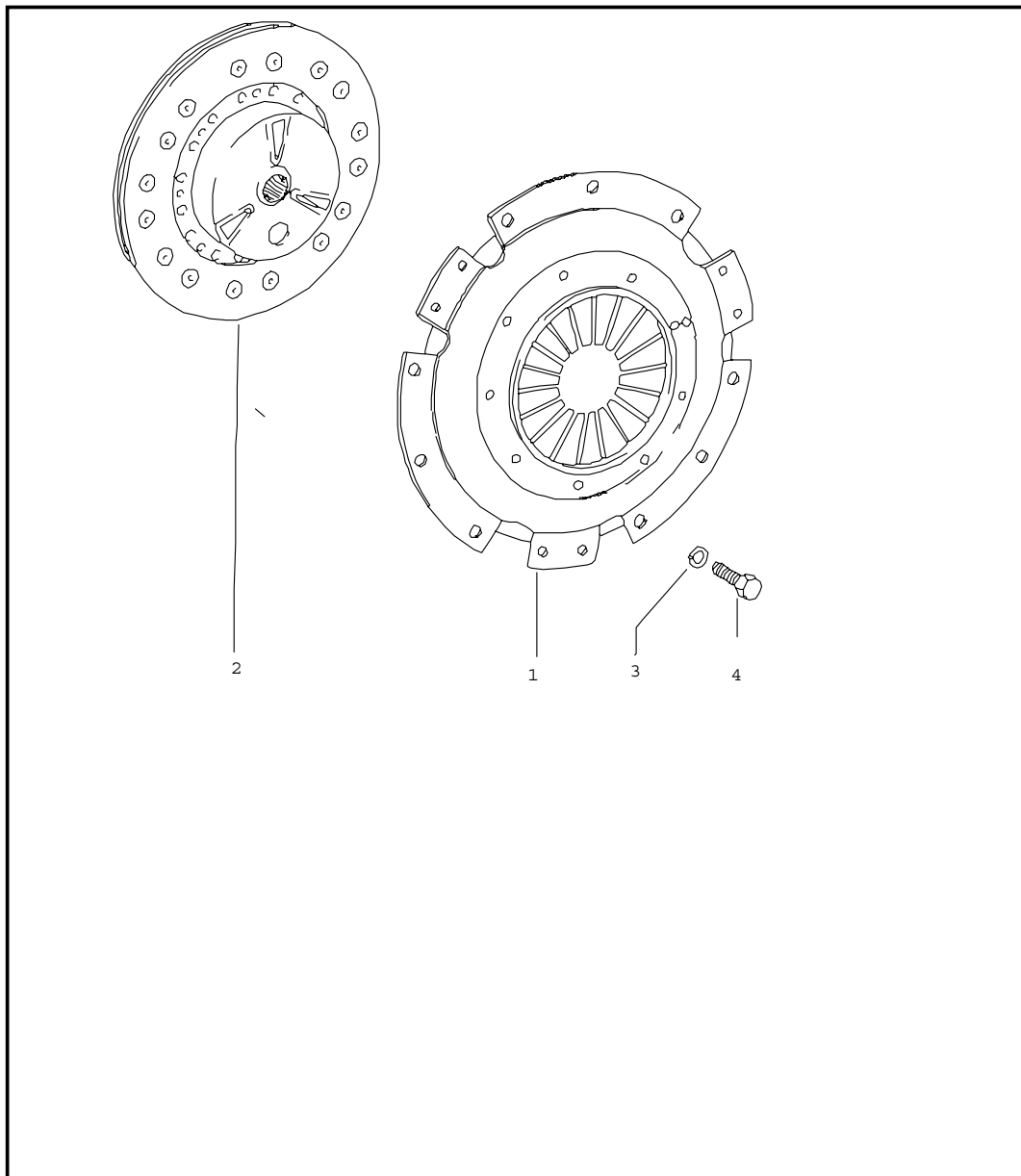
Modell	Jahr	HG	UG	Bildtafel	Einschränkungen	Update	15:18	26.10.2005	PORSCHE	PET	PORSCHE
914	76	2	02	202-15		194					

Pos	Teilenummer	Benennung	Bemerkung	St	Modellangabe	Pos	Teilenummer	Benennung	Bemerkung	St	Modellangabe
32	N 011 524 7	Scheibe A 6,4		3	914-4	-	111 501 159 B	Schlauchbinder		1	914-1,7/2,0
33	113 251 273	Sechskantmutter M 6 Selbstsichernd		3	914-4	- E	999 591 372 00	Klemme		2	914-1,7/2,0
34	PCG 261 233	Heizschlauch \$ 61 X 420 MM	/L	1	914-4						
35	461 261 235 A	Heizschlauch \$ 60,2 X 960 MM	/R	1	914-4						
36	111 501 159 B	Schlauchbinder \$ 44 - 64 MM		4	914-4						
37	E 473 261 267	Halter		1	914-4						
38	E 461 261 269	Schelle		1	914-4						
39	N 012 006 4	Federring A6		3	914-4						
40	E N 014 141 2	Linsenblechschaube AM 6 X 18		1	914-4						
41	N 014 140 5	Linsenschraube AM 6 X 15		1	914-4						
42	E 411 963 009	Halteplatte		1	914-4						
43	E 411 963 011	Bürste		2	914-4						
44	E 311 955 853	Feder		2	914-4						
45	E 411 963 013	Tülle		1	914-4						
46	E 411 963 015	Gummi-Metallager		4	914-4						
47	E 411 963 017	Anker		1	914-4						
48	E N 013 956 2	Linsenblechschaube B 3,5 X 6,5		6	914-4						
-	914 572 011 10	Zusatzgebläse		1	914-1,7/2,0						
-	E 914 572 273 10	Gummiunterlage		1	914-1,7/2,0						
-	999 512 207 02	Spannschelle		1	914-1,7/2,0						
-	914 572 129 10	Verteilerstück		1	914-1,7/2,0						
-	A PCG 261 235 A	Luftschlauch \$ 55 X 460		1	914-1,7/2,0						
-	PCG 261 235 A	Flexschlauch \$ 55 X 460		1	914-1,7/2,0						

Modell 914	Jahr 76	HG 2	UG 98	Bildtafel REP	Einschränkungen	Update 194	11:37	28.10.2005
---------------	------------	---------	----------	------------------	-----------------	---------------	-------	------------

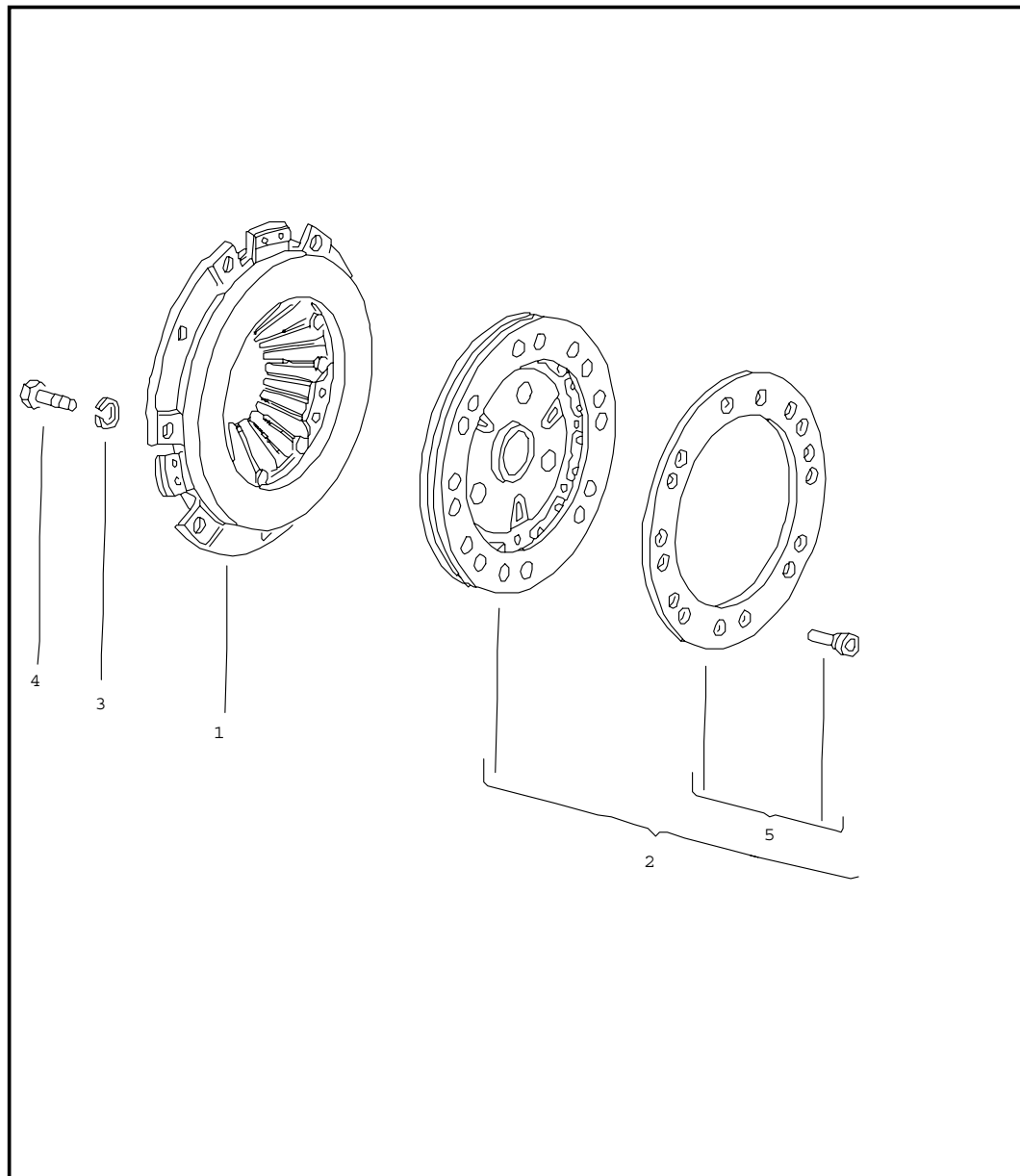
Pos	Teilenummer	Benennung	Bemerkung	St	Modellangabe
>>	> 901 108 948 01	Dichtungssatz Satz Dichtungen für Gemischregler - WEBER - komplett bestehend aus:		X	
-	901 108 398 01	Dichtung		6	
-	901 108 398 01	Dichtung asbestfrei für Gemischregler		6	
-	901 108 218 00	Dichtung für Anschlusssteil		2	
-	N 013 818 4	Dichtring A 12 X 16		4	
-	PCG 100 914 00	Dichtring		4	
-	901 100 915 00	Dichtring		4	
-	901 100 937 00	Dichtring		2	
-	901 100 916 00	Dichtring		2	
-	901 100 917 00	Dichtring		4	
-	901 100 946 00	Membran		2	
-	901 100 998 00	Dichtring		3	
-	901 100 977 00	Dichtring		6	
-	901 100 918 00	Dichtring		2	
-	901 100 919 00	Dichtring		6	
-	901 100 990 01	Dichtring 10 X 14 X 1 MM		4	
-	E 901 100 995 00	Dichtring 10 X 14 X 0,25 MM		4	
-	901 100 996 00	Dichtring 10 X 14 X 0,5 MM		4	
-	901 100 998 00	Dichtring		6	
		- ENDE -			

Modell	Jahr	HG	UG	Bildtafel	Einschränkungen	Update	15:18	26.10.2005	PORSCHE	PET	PORSCHE
914	76	3	01	301-00		194					



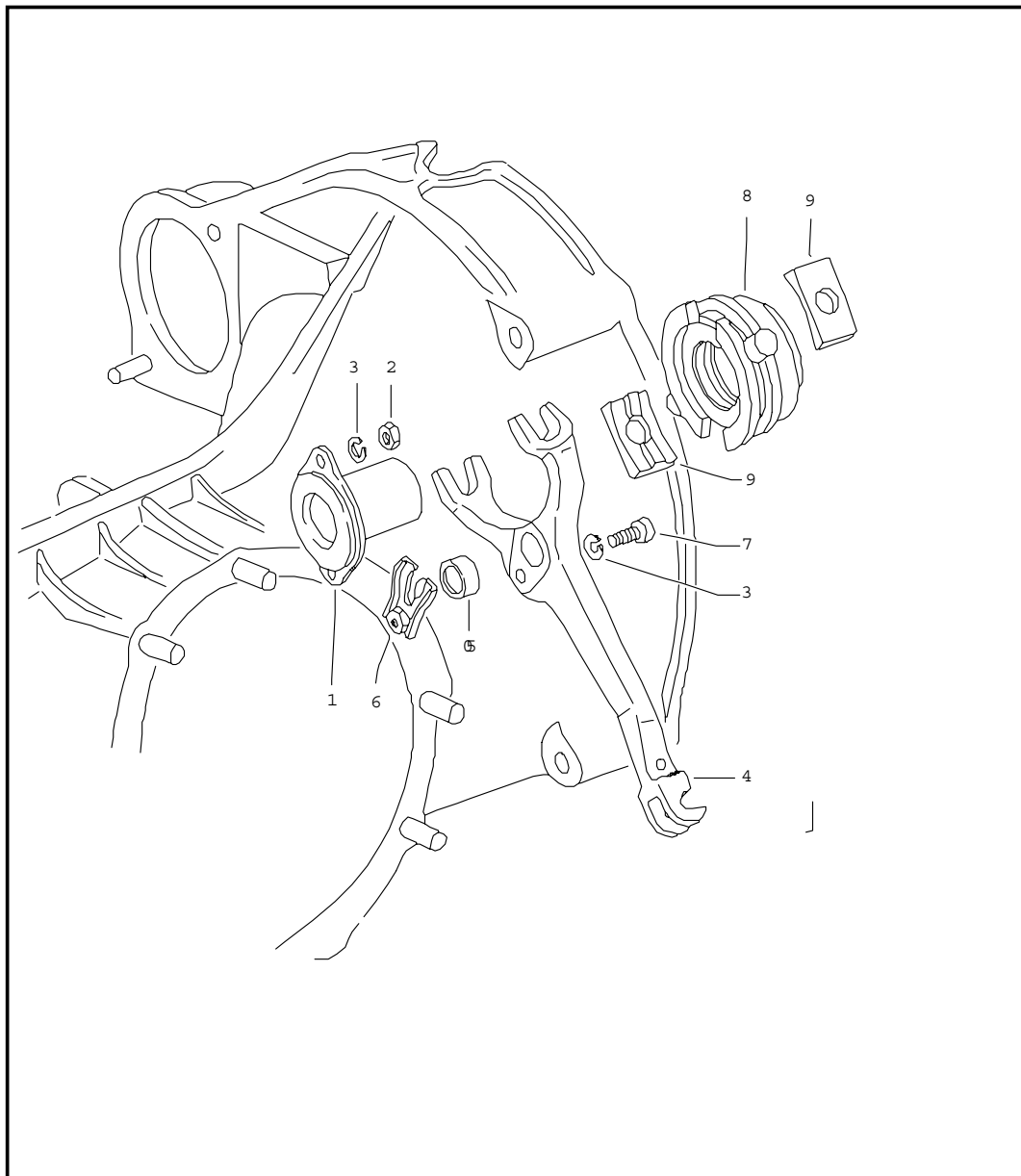
Pos	Teilenummer	Benennung	Bemerkung	St	Modellangabe
		Kupplung			914-6
1	901 116 001 01	Druckplatte		1	
2	PCG 116 011 05	Kupplungsscheibe		1	
3	900 027 015 02	Federring B 8		6	
4	E 900 075 104 01	Sechskantschraube B 8 X 15		6	
		- ENDE -			

Modell	Jahr	HG	UG	Bildtafel	Einschränkungen	Update	15:19	26.10.2005	PORSCHE	PET	PORSCHE
914	76	3	01	301-05		194					



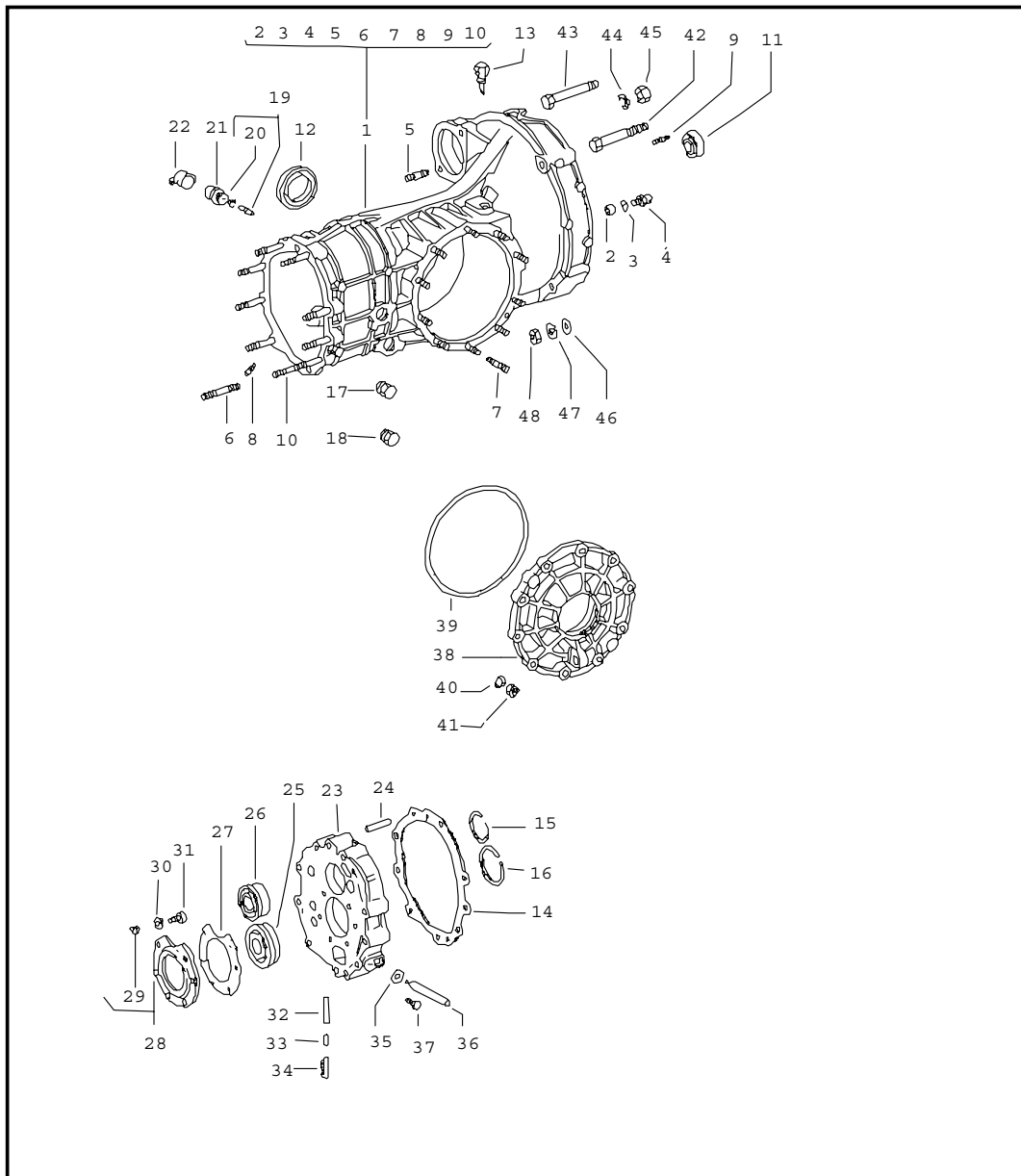
Pos	Teilenummer	Benennung	Bemerkung	St	Modellangabe
		Kupplung			914
1	901 116 001 01	Druckplatte		1	
2	PCG 116 011 05	Kupplungsscheibe 215		1	
3	900 027 015 02	Federring B 8		6	
4	900 075 078 02	Sechskantschraube M 8 X 15		6	914-4/1,7 914-1,8V/1,8
(4)	N 010 239 11	Sechskantschraube M 8X 18		6	914-2,0
		- ENDE -			

Modell	Jahr	HG	UG	Bildtafel	Einschränkungen	Update	15:19	26.10.2005	PORSCHE	PET	PORSCHE
914	76	3	01	301-10		194					



Pos	Teilenummer	Benennung	Bemerkung	St	Modellangabe
		Kupplungsauslösung			
1	901 116 087 11	Führungsrohr		1	
2	900 076 010 02	Sechskantmutter M 6		2	
3	900 027 014 01	Federring B 6		3	
4	901 116 712 00	Ausrückgabel		1	
5	901 116 741 01	Büchse		1	
6	901 116 077 01	Halteblech		1	
7	900 067 009 02	Zylinderschraube M 6 X 15		1	
8	901 116 081 11	Ausrücklager		1	
9	901 116 825 11	Führungsstück für Ausrücklager		2	
		- ENDE -			

Modell	Jahr	HG	UG	Bildtafel	Einschränkungen	Update	15:19	26.10.2005	PORSCHE	PET	PORSCHE
914	76	3	02	302-00		194					



Pos	Teilenummer	Benennung	Bemerkung	St	Modellangabe
-	914 300 012 03	Ersatzgetriebe Getriebegehäuse Schaltgetriebe komplett 914.300/01 1. Gang 11:34 2. Gang 18:32 3. Gang 23:28 4. Gang 27:25 5. Gang 29:22		1	914-6
-	914 300 012 13	Schaltgetriebe		1	914-4
-	914 300 012 X	Schaltgetriebe Austausch komplett 914.300/11 1. Gang 11:34 2. Gang 18:34 3. Gang 23:29 4. Gang 27:25 5. Gang 31:22		1	
-	914 300 012 15	Schaltgetriebe komplett 914.300/12 1. Gang 11:34 2. Gang 18:34 3. Gang 23:29 4. Gang 27:25 5. Gang 31:22		1	914-1,7/1,8V 914-1,8/2,0
-	914 300 010 05	Getriebe		1	SPM

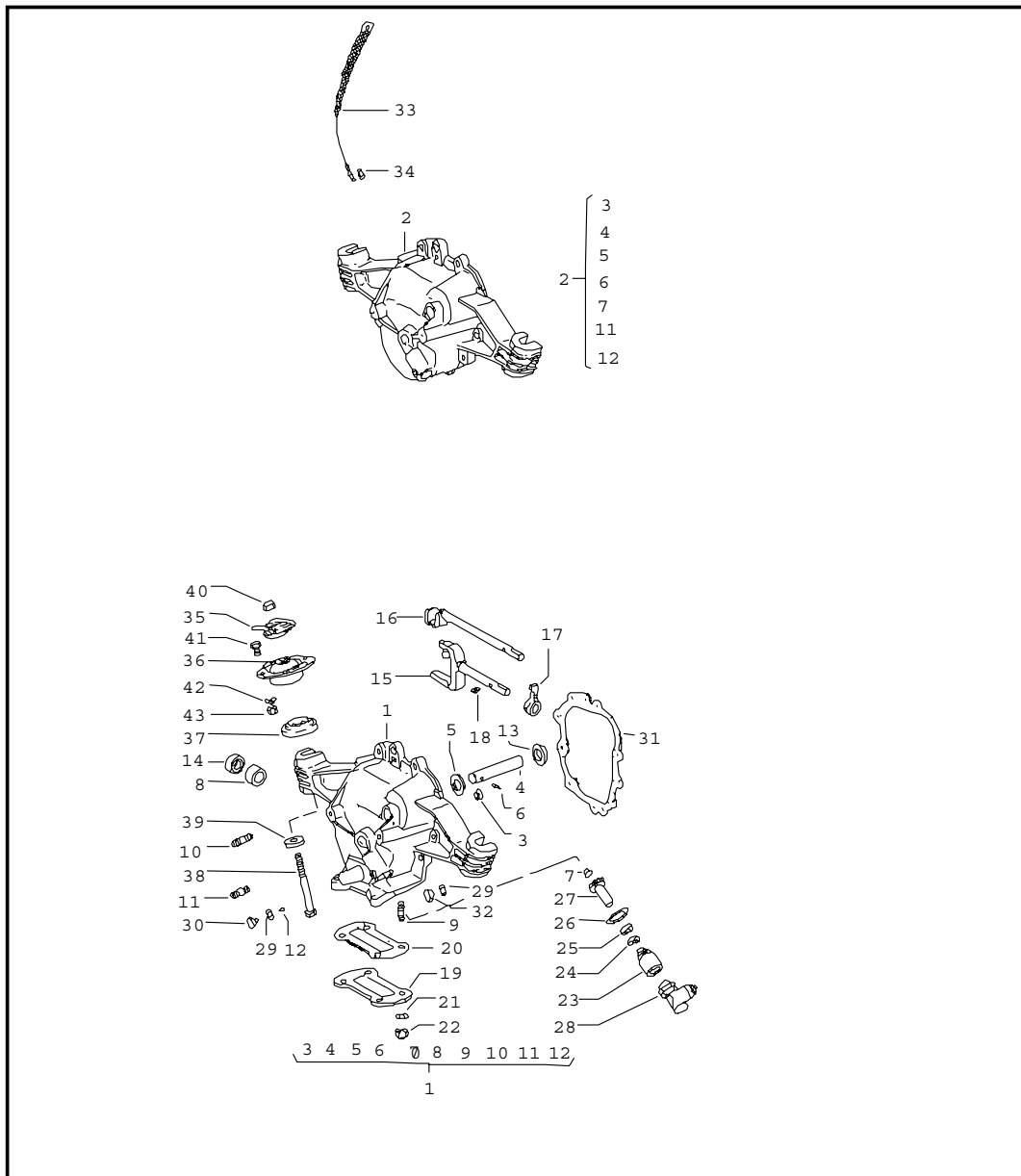
Modell	Jahr	HG	UG	Bildtafel	Einschränkungen	Update	15:19	26.10.2005	PORSCHE	PET	PORSCHE
914	76	3	02	302-00		194					

Pos	Teilenummer	Benennung	Bemerkung	St	Modellangabe	Pos	Teilenummer	Benennung	Bemerkung	St	Modellangabe
-	E 914 300 010 EX	Getriebe Austausch mit Wandler Einbaufertig 914.300/05 1. Gang 15:36 2. Gang 20:31 3. Gang 24:27 4. Gang 28:24		1		(14) *	901 301 191 22	Dichtung für Getriebegehäuse 0,15 MM		X	
						(14) *	901 301 191 23	Dichtung für Getriebegehäuse 0,2 MM		X	
						15 E	999 042 301 01	Sprengring SB 52		2	
						16	999 041 305 01	Sprengring SB 79		1	
1	914 301 010 01	Getriebegehäuse		1		17	999 064 019 02	Verschlussschraube		1	
2	E 999 504 040 02	Büchse M 8 X 9		1		18	999 064 020 02	Verschlussschraube mit Magnet		1	
3	900 025 007 02	Scheibe 8,4		1		19	901 303 017 01	Stößel		1	
4	901 116 771 01	Kugelzapfen		1		20	N 012 432 1	Sicherungsscheibe 2,3		1	
5	E 900 061 014 02	Stiftschraube BM 10 X 22		1		21	914 613 541 02	Rückfahrlichtschalter		1	
6	999 062 046 02	Stiftschraube BM 8 X 65		7		22	914 613 491 00	Gummikappe		1	
7	999 062 044 02	Stiftschraube BM 8 X 32		10		23	911 301 221 00	Zwischenplatte		1	
8	900 061 057 02	Stiftschraube BM 8 X 15		2	914-6/4	24 E	900 012 028 00	Zylinderstift 10 M 6 X 50		2	
8	999 062 007 02	Stiftschraube BM 8 X 22		2	914-1,7/1,8V 914-1,8/2,0	25	999 052 016 00	Vierpunktlager		1	
9	E 999 062 001 02	Stiftschraube BM 6 X 10		2		26	999 053 025 00	Schrägkugellager zweireihig		1	
10	E 900 061 163 02	Stiftschraube BM 8 X 60		2		27 E	901 301 255 13	Unterlegplatte		1	
11	* 113 311 113 B	Dichtring		1		28	901 301 035 13	Spannplatte		1	
12	* 999 113 183 40	Radialwellendichtring 45 X 68 X 10		2		29 E	999 504 049 00	Heli-Coil M 8		6	
13	904 301 071 00	Entlüfter		1		30	900 025 007 02	Scheibe 8,4		6	
14	* 901 301 191 21	Dichtung für Getriebegehäuse 0,1 MM		1		31	999 509 010 00	Zylinderschraube		6	
						32	901 303 241 01	Buchse für Gangsperr		1	

Modell	Jahr	HG	UG	Bildtafel	Einschränkungen	Update	15:19	26.10.2005	PORSCHE	PET	PORSCHE
914	76	3	02	302-00		194					

Pos	Teilenummer	Benennung	Bemerkung	St	Modellangabe	Pos	Teilenummer	Benennung	Bemerkung	St	Modellangabe
33	E 901 303 242 01	Buchse für Gangsperre		1		46	900 031 005 02	Scheibe 10,5		2	914-6
34	E 901 303 243 01	Buchse für Gangsperre		1		46	900 031 005 02	Scheibe 10,5		3	914-4/1,7 914-1,8/1,8V 914-2,0
35	900 031 001 02	Scheibe 8,4		1		47	N 015 375 1	Sicherungsscheibe M 10		2	
36	914 301 307 00	Bolzen für Umlenkhebel		1	914-6	48	900 157 002 02	Sechskantmutter M 10		2	914-6
37	N 010 235 3	Sechskantschraube M 8 X 10		1	914-4/1,7 914-1,8/1,8V 914-2,0	48	N 011 010 6	Sechskantmutter M 10		3	914-4/1,7 914-1,8/1,8V 914-2,0
38	914 301 311 01	Getriebedeckel seitlich		1				- ENDE -			
39	* 113 301 185 A	Dichtung für Getriebedeckel seitlich		1							
40	900 031 001 02	Scheibe 8,4		8							
41	E 999 090 101 02	Mid-Grip-Mutter Selbstsichernd Befestigung Motor Getriebe		10							
42	E 900 155 023 02	Sechskantschraube M 10 X 72		1	914-6						
42	900 155 026 02	Sechskantschraube M 10 X 85		1	914/4/1,7 914-1,8/1,8V 914-2,0						
43	E 900 067 074 02	Zylinderschraube M 10 X 110		1	914-6						
43	N 010 500 3	Sechskantschraube M 10 X 115		1	914-4/1,7 914-1,8/1,8V 912-2,0						
44	E N 012 242 1	Federscheibe B 10 X 18		2							
45	E N 011 133 1	Sechskantmutter M 10		2	914-4/1,7 914-1,8/1,8V 914-2,0						

Modell	Jahr	HG	UG	Bildtafel	Einschränkungen	Update	15:19	26.10.2005	PORSCHE	PET	PORSCHE
914	76	3	02	302-05		194					

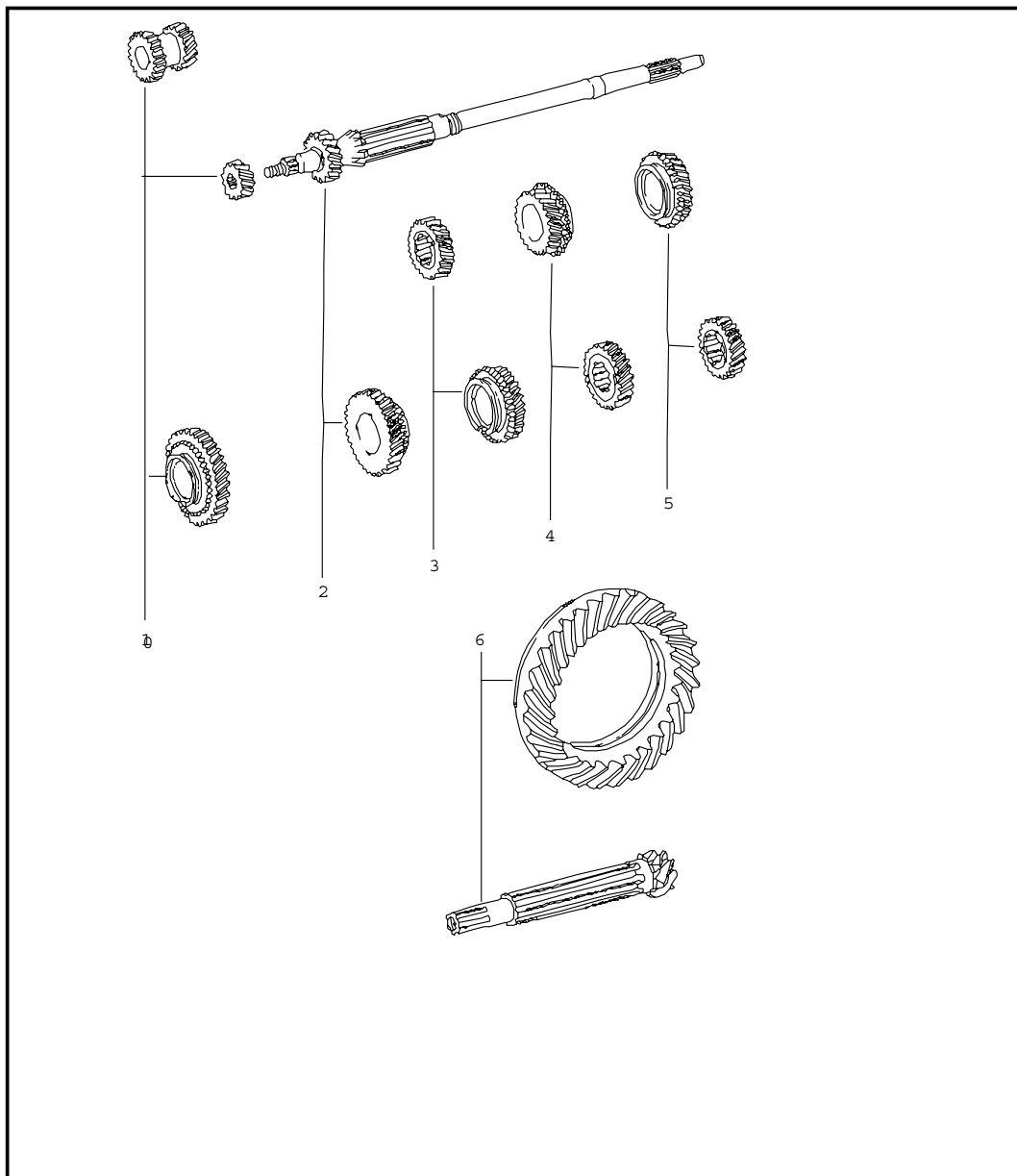


Pos	Teilenummer	Benennung	Bemerkung	St	Modellangabe
1	914 301 031 02	Getriebedeckel Getriebeaufhängung hinten		1	914-6
(1)	914 301 031 03	Getriebedeckel hinten		1	914-4
2	914 301 032 00	Getriebedeckel hinten		1	914-1,7/1,8V 914-1,8/2,0
3	E 901 318 244 01	Lagerbuchse		1	
4	E 901 302 255 01	Bolzen für Rücklauftrad		1	
5	901 302 296 01	Anlaufscheibe für Rücklauftrad		1	
6	900 095 019 01	Spannhülse 5 X 30		1	
7	E 901 318 273 01	Bolzen		1	
8	E 914 303 121 01	Buchse		1	914-6/4
9	999 062 055 02	Stiftschraube BM 6 X 12		4	914-6/4
10	900 061 004 02	Stiftschraube BM 8 X 12		2	914-4
11	900 061 073 02	Stiftschraube BM 8 X 16		2	
12	999 504 070 00	Gewindeinsatz M 8 X 1,0		1	
13	901 302 266 01	Anlaufscheibe		1	
14	* 900 112 029 50	Radialdichtring A 14 X 24 X 7		1	914-6/4
15	914 303 011 02	Hebelwelle		1	914-6
16	E 914 303 301 01	Hebelwelle		1	914-4
17	914 303 013 01	Schalthebel		1	914-6/4
18	900 309 003 00	Spannstift 5 X 24		1	914-6/4

Modell	Jahr	HG	UG	Bildtafel	Einschränkungen	Update	15:19	26.10.2005	PORSCHE	PET	PORSCHE
914	76	3	02	302-05		194					

Pos	Teilenummer	Benennung	Bemerkung	St	Modellangabe	Pos	Teilenummer	Benennung	Bemerkung	St	Modellangabe
19	E 914 301 313 00	Deckel für Getriebedeckel hinten		1	914-6/4	38	900 082 044 02	Sechskantschraube M 12 X 1,5 X 125		2	
20	* 914 301 391 00	Dichtung		1	914-6/4	39	E 914 375 239 00	Scheibe		2	
21	999 025 108 02	Scheibe 6,4 X 14		4	914-6/4	40	N 021 191 5	Sicherungsmutter M 12 X 1,5		2	
22	999 084 018 02	Sicherungsmutter U 105.6		4	914-6/4	41	900 075 085 02	Sechskantschraube M 8 X 20		4	
23	901 318 243 12	Führungsbuchse		1		42	900 025 007 02	Scheibe 8,4		4	
24	914 318 261 01	Dichtscheibe		1		43	900 910 022 02	Sechskantmutter		4	
25	* 999 113 036 50	Radialdichtring BA 10 X 18 X 6		1				- ENDE -			
26	* 999 701 084 50	O-Ring 25,3 - 2,4		1							
27	901 318 333 01	Welle für Tachoantrieb		1	914-6						
27	914 318 333 10	Welle für Tachoantrieb		1	914-4/1,7 914-1,8/1,8V 914-2,0						
28	914 318 029 01	Winkelstück		1							
29	900 031 001 02	Scheibe 8,4		9							
30	901 318 272 03	Sechskantschraube		1							
31	* 901 301 392 12	Dichtung für Getriebedeckel		1							
32	E 999 090 101 02	Mid-Grip-Mutter		9							
33	999 611 919 20	Masseband		1							
34	999 151 022 02	Scheibe 20 X 8,4 X 2		2							
35	914 375 058 01	Auflage oben		2							
36	914 375 026 00	Getriebelager		2	914-6						
36	E 914 375 025 00	Getriebelager		2							
37	914 375 237 00	Scheibe unten		2							

Modell	Jahr	HG	UG	Bildtafel	Einschränkungen	Update	15:20	26.10.2005	PORSCHE	PET	PORSCHE
914	76	3	03	303-00		194					

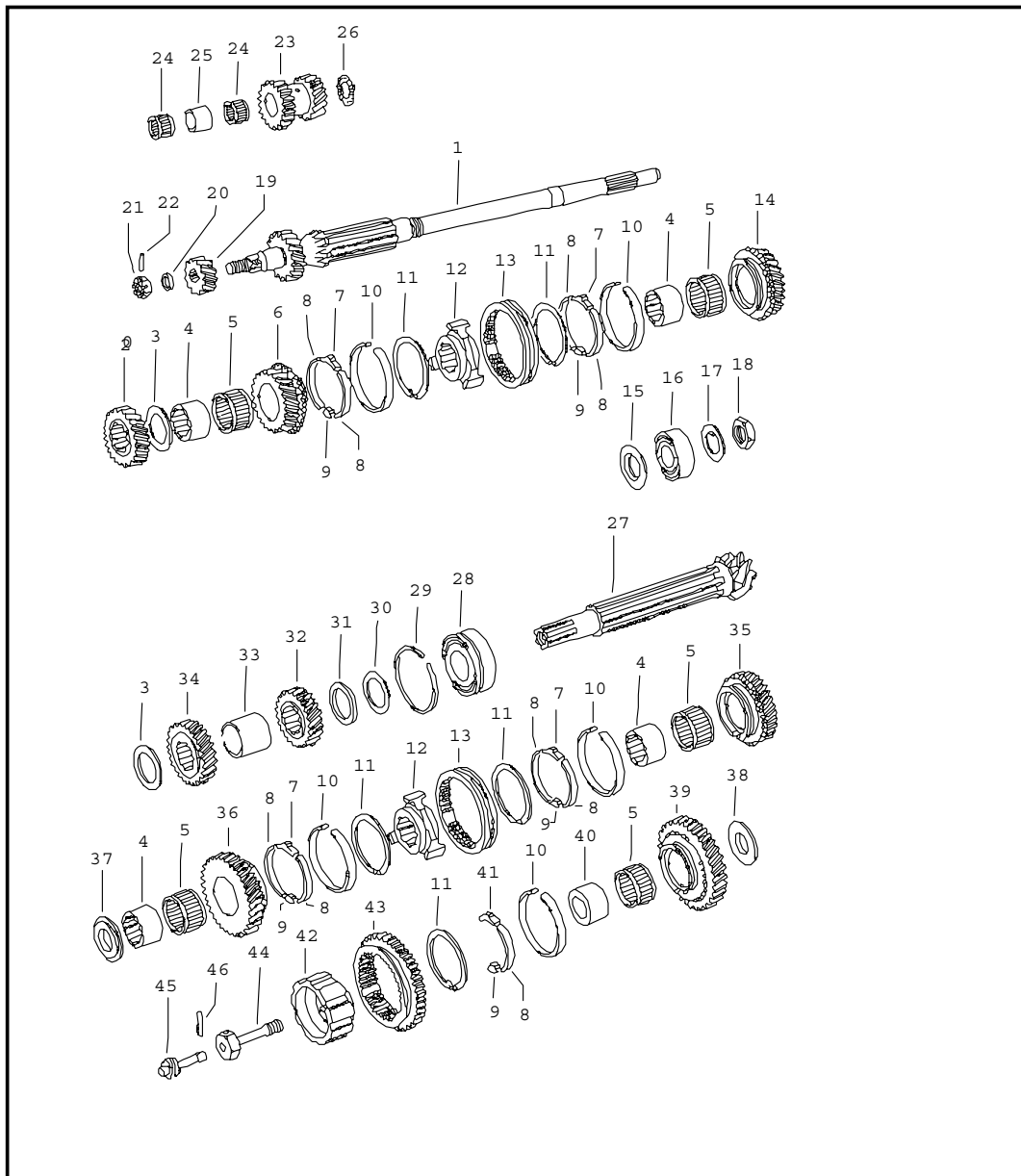


Pos	Teilenummer	Benennung	Bemerkung	St	Modellangabe
1	911 302 903 00	Radsätze für 5-Gang Getriebe		1	914.300/01 914.300/11 914.300/12
2	911 302 907 00	Radsatz 1. Gang Z = 11:34 (A) Festrاد Losrad Rücklaufrad		1	914-6
2	016 311 103	Antriebswelle und Zahnrad II 2. Gang Z = 18:32 (GA) Antriebswelle Losrad		1	
3	904 302 916 10	Antriebswelle und Zahnrad II 2. Gang Z = 18:34 Antriebswelle Losrad		1	914-6
3	904 302 916 10	Radpaar 3. Gang Z = 23:28 (O/3) Festrاد Losrad		1	
4	904 302 930 10	Radpaar 3. Gang Z = 23:28 Festrاد Losrad		1	
4	904 302 930 10	Radpaar 4. Gang Z = 27.25 (V) Festrاد Losrad		1	
5	911 302 906 00	Radpaar 4. Gang Z = 27.25 (V) Festrاد Losrad		1	914-6
5	911 302 906 00	Radpaar 5. Gang Z = 29:22 (ZA) Festrاد Losrad		1	

Modell	Jahr	HG	UG	Bildtafel	Einschränkungen	Update	15:20	26.10.2005	PORSCHE	PET	PORSCHE
914	76	3	03	303-00		194					

Pos	Teilenummer	Benennung	Bemerkung	St	Modellangabe	Pos	Teilenummer	Benennung	Bemerkung	St	Modellangabe
5	016 311 359	Radpaar 5. Gang Z = 31:22 Festrاد Losrad		1							
6	901 302 901 02	Triebsatz 7:31 - ENDE -		1							

Modell	Jahr	HG	UG	Bildtafel	Einschränkungen	Update	15:20	26.10.2005	PORSCHE	PET	PORSCHE
914	76	3	03	303-05		194					



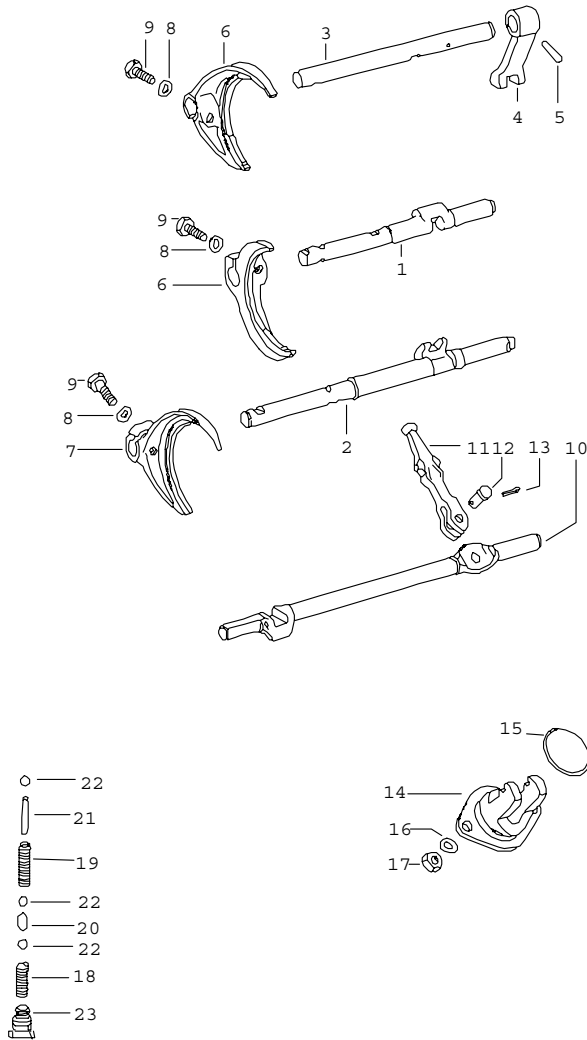
Pos	Teilenummer	Benennung	Bemerkung	St	Modellangabe
		Räder und Wellen			
		Radsätze siehe Gruppe 3/03/00			
1	*	---	Antriebswelle	1	
2	*	---	Festrad 3. Gang	1	
3	901 302 294 01	Anlaufscheibe		2	
4	E 901 302 261 01	Buchse für Nadellager	2. - 5. Gang	4	
5	999 201 470 00	Nadelkäfig	1. - 5. Gang	5	
6	*	---	Losrad 4. Gang	1	
7	911 302 315 00	Stein	2. - 5. Gang	4	
8	911 302 316 00	Sperrband	1. - 5. Gang	9	
9	911 302 317 01	Anschlag	1. - 5. Gang	5	
10	911 302 301 06	Synchronring	1. - 5. Gang	5	
11	911 302 311 01	Sicherungsring	1. - 5. Gang	5	
12	901 302 402 02	Führungsmuffe	2. - 5. Gang	2	
13	911 302 411 10	Schaltmuffe	2. - 5. Gang	2	
14	*	---	Losrad 5. Gang	1	
15	901 302 268 01	Distanzscheibe		1	

Modell	Jahr	HG	UG	Bildtafel	Einschränkungen	Update	15:20	26.10.2005	PORSCHE	PET	PORSCHE
914	76	3	03	303-05		194					

Pos	Teilenummer	Benennung	Bemerkung	St	Modellangabe	Pos	Teilenummer	Benennung	Bemerkung	St	Modellangabe
16	999 110 008 00	Zylinderrollenlager		1		38	901 302 291 01	Anlaufscheibe		1	
17	E 999 038 001 00	Sicherungsblech		1		39	* --- --- --- --	Losrad 1. Gang		1	
18	999 183 001 00	Sechskantmutter		1		40	901 302 262 01	Buchse für Nadellager 1. Gang		1	
19	* --- --- --- --	Festrad 1. Gang		1		41	E 901 302 318 02	Stein 1. Gang		1	
20	E 999 031 066 00	Scheibe		1		42	901 302 401 02	Führungsmuffe 1. Gang		1	
21	999 079 011 02	Kronenmutter		1		43	E 911 302 226 00	Schaltrad für 1. Gang und Rückwärtsgang		1	
22	900 309 004 00	Spannstift 3 X 18		1		44	901 302 271 01	Dehnschraube		1	
23	* --- --- --- --	Rücklauftrad		1		45	901 318 331 01	Welle		1	914-6
24	999 201 012 00	Nadelkäfig		2		45	914 318 331 10	Welle		1	914-4/1,7 914-1,8/1,8V 914-2,0
25	901 302 263 01	Hülse		1		46	E 900 197 002 00	Spannhülse 4 X 28		1	
26	999 202 001 00	Axial-Nadelkäfig		1				- ENDE -			
27	* --- --- --- --	Triebwelle		1							
28	999 110 007 00	Zylinderrollenlager		1							
29	900 111 002 00	Sprengring SP 72		1							
30	901 302 297 01	Einstellscheibe 0,25 MM		X							
30	901 302 297 11	Einstellscheibe 0,30 MM		X							
30	901 302 297 21	Einstellscheibe 0,40 MM		X							
31	901 302 298 01	Distanzscheibe		1							
32	* --- --- --- --	Festrad 5. Gang		1							
33	901 302 265 01	Distanzbuchse		1							
34	* --- --- --- --	Festrad 4. Gang		1							
35	* --- --- --- --	Losrad 3. Gang		1							
36	* --- --- --- --	Losrad 2. Gang		1							
37	E 901 302 269 01	Anlaufscheibe		1							

Modell	Jahr	HG	UG	Bildtafel	Einschränkungen	Update	15:20	26.10.2005	PORSCHE	PET	PORSCHE
914	76	3	04	304-00		194					

Bis Ende Mod. 72



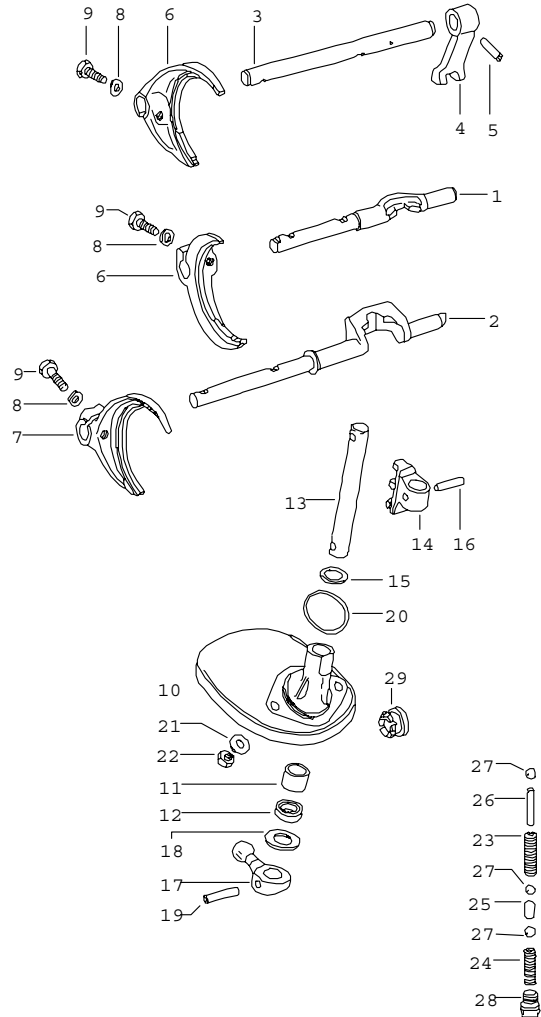
Pos	Teilenummer	Benennung	Bemerkung	St	Modellangabe
		Schaltstangen Schaltgabeln für 5-Gang Getriebe	-72		914.300/01 914.300/11
1	901 303 101 01	Schaltstange 2. - 3. Gang		1	
2	914 303 141 00	Schaltstange 1. Gang und Rückwärtsgang		1	
3	901 303 103 01	Schaltstange 4. - 5. Gang		1	
4	901 303 161 01	Schaltstück		1	
5	900 309 003 00	Spannstift 5 X 24		1	
6	901 303 111 01	Schaltgabel 2. - 5. Gang		2	
7	901 303 151 01	Schaltgabel 1. Gang und Rückwärtsgang		1	
8	N 012 241 1	Federscheibe B 8 X 15		3	
9	900 075 083 02	Sechskantschraube B 8 X 25		3	
10	914 303 131 01	Schaltstange		1	
11	901 303 133 01	Innenschalthebel		1	
12	E 901 303 171 01	Bolzen		1	
13	N 012 512 1	Splint 2 X 12		1	
14	911 303 129 00	Gabelstück		1	
15	* 999 701 359 40	O-Ring		1	
(15)	* 901 303 191 01	Dichtung		1	
16	900 027 015 02	Federring B 8		2	

Modell	Jahr	HG	UG	Bildtafel	Einschränkungen	Update	15:20	26.10.2005	PORSCHE	PET	PORSCHE
914	76	3	04	304-00		194					

Pos	Teilenummer	Benennung	Bemerkung	St	Modellangabe	Pos	Teilenummer	Benennung	Bemerkung	St	Modellangabe
17	900 076 025 02	Sechskantmutter M 8		2							
18	901 303 231 01	Feder Rückwärtsgangsperr		1							
19	901 303 232 01	Druckfeder für Gangsperr 2. - 5. Gang		1							
20	901 303 211 01	Sperrstück		1							
21	901 303 271 01	Stift		1							
22	N 025 667 2	Kugel 9 MM		3							
23	999 065 004 02	Verschlusschraube - ENDE -		1							

Modell	Jahr	HG	UG	Bildtafel	Einschränkungen	Update	15:21	26.10.2005	PORSCHE	PET	PORSCHE
914	76	3	04	304-05		194					

Ao Mod. 73

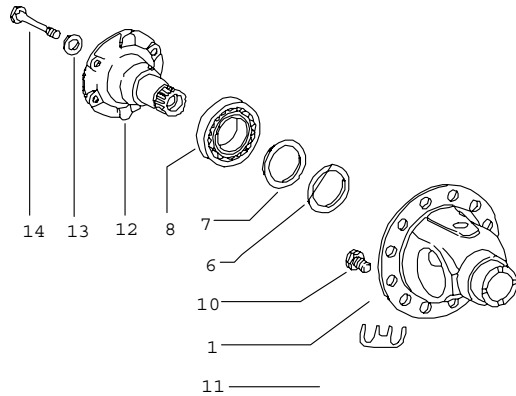
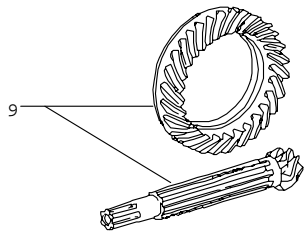
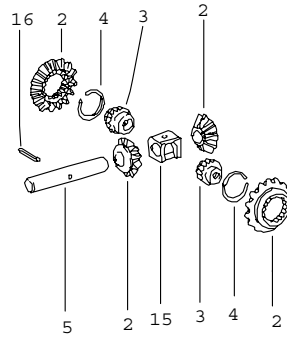


Pos	Teilenummer	Benennung	Bemerkung	St	Modellangabe
		Schaltstangen Schaltgabeln für 5-Gang Getriebe	73-		914.300/12
1	914 303 103 00	Schaltstange 2. - 3. Gang		1	
2	E 914 303 141 02	Schaltstange 1. Gang und Rückwärtsgang		1	
3	901 303 103 01	Schaltstange 4. - 5. Gang		1	
4	E 914 303 161 00	Schaltstück		1	
5	900 309 003 00	Spannstift 5 X 24		1	
6	901 303 111 01	Schaltgabel 2. - 5. Gang		2	
7	901 303 151 01	Schaltgabel 1. Gang und Rückwärtsgang		1	
8	N 012 241 1	Federscheibe B 8 X 15		3	
9	900 075 083 02	Sechskantschraube M 8 X 25		3	
10	E 914 303 127 01	Lagerbock		1	
11	914 303 273 00	Büchse		1	
12	* 900 112 001 50	Wellendichtring B 15 X 24 X 7		1	
13	914 303 115 01	Schaltwelle		1	
14	914 303 117 00	Schaltfinger		1	
15	E 914 303 171 00	Scheibe oben		1	
16	E 900 309 008 00	Spannstift 6 X 24		1	
17	E 914 303 129 00	Kugelzapfen		1	

Modell	Jahr	HG	UG	Bildtafel	Einschränkungen	Update	15:21	26.10.2005	PORSCHE	PET	PORSCHE
914	76	3	04	304-05		194					

Pos	Teilenummer	Benennung	Bemerkung	St	Modellangabe	Pos	Teilenummer	Benennung	Bemerkung	St	Modellangabe
18	E 914 303 173 00	Scheibe unten		1							
19	900 309 001 00	Spannstift 6 X 32		1							
20	* 999 701 359 40	O-Ring OR 40 X 1,5		1							
21	900 031 001 02	Scheibe 8,4		2							
22	E 999 090 101 02	Mid-Grip-Mutter		2							
23	901 303 231 01	Feder Rückwärtsgangsperr		1							
24	901 303 232 01	Druckfeder für Gangsperr 2. - 5. Gang		1							
25	901 303 211 01	Sperrstück für Gangsperr		1							
26	901 303 271 01	Stift für Gangsperr		1							
27	N 025 667 2	Kugel 9 MM		3							
28	999 065 004 02	Verschlussschraube		1							
29	914 424 224 02	Gleitring		1							
		- ENDE -									

Modell	Jahr	HG	UG	Bildtafel	Einschränkungen	Update	15:21	26.10.2005	PORSCHE	PET	PORSCHE
914	76	3	05	305-00		194					

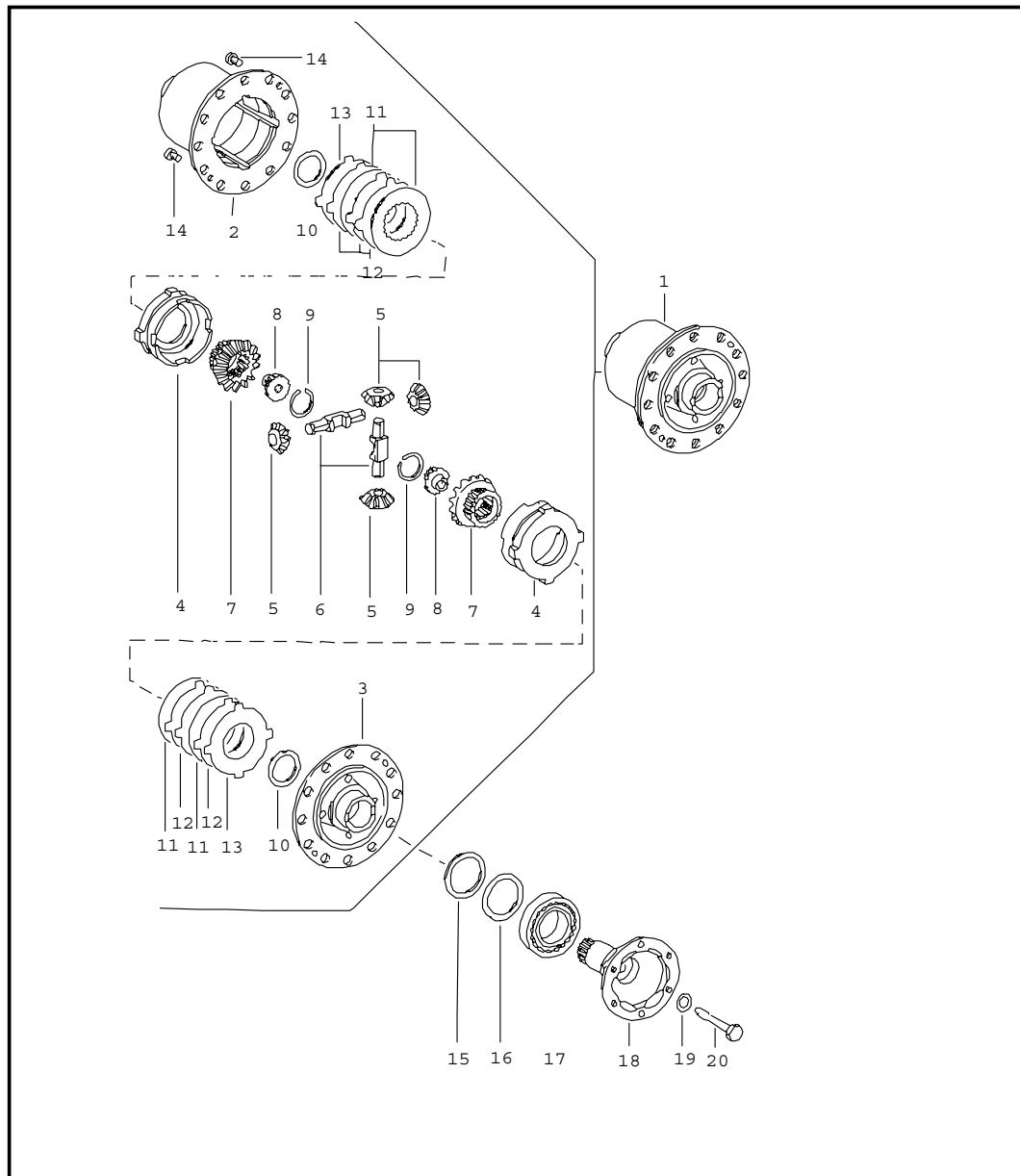


Pos	Teilenummer	Benennung	Bemerkung	St	Modellangabe
		Ausgleichgetriebe Schaltgetriebe			
		Ausgleichgetriebe SPM siehe Gruppe 3/10/00			
1	E 911 332 212 00	Gehäuse		1	914-6
1	E 914 332 212 00	Getriebegehäuse		1	
2	911 332 902 00	Ausgleichkegelräder 1 Satz		1	914-6
2	911 332 902 00	Ausgleichkegelräder	WW	1	
2	E 016 598 081	1 Satz Ausgleichkegelräder		1	914-4/1,7 914-1,8/1,8V 914-2,0
3	911 332 206 01	Gewindestück		2	
4	999 152 014 00	Sprengring SW 32		2	914-6
4	E N 023 632 1	Sprengring A 32 X 1,5		2	
5	911 332 207 00	Ausgleichgetriebebolzen		1	
6	915 332 265 00	Einstellring 2,4 MM		X	
6	915 332 265 01	Einstellring 2,5 MM		X	
6	915 332 265 02	Einstellring 2,6 MM		X	
6	915 332 265 03	Einstellring 2,7 MM		X	
6	915 332 265 04	Einstellring 2,8 MM		X	
6	915 332 265 05	Einstellring 2,9 MM		X	
6	915 332 265 06	Einstellring 3,0 MM		X	
6	915 332 265 07	Einstellring 3,1 MM		X	
6	915 332 265 08	Einstellring 3,2 MM		X	

Modell	Jahr	HG	UG	Bildtafel	Einschränkungen	Update	15:21	26.10.2005	PORSCHE	PET	PORSCHE
914	76	3	05	305-00		194					

Pos	Teilenummer	Benennung	Bemerkung	St	Modellangabe	Pos	Teilenummer	Benennung	Bemerkung	St	Modellangabe
6	915 332 265 09	Einstellring 3,3 MM		X							
6	915 332 265 10	Einstellring 3,4 MM		X							
6	915 332 265 11	Einstellring 3,5 MM		X							
6	915 332 265 12	Einstellring 3,6 MM		X							
6	915 332 265 13	Einstellring 3,7 MM		X							
7	915 332 263 00	Scheibe		2							
8	999 059 027 00	Kegelrollenlager		2							
9	901 302 901 02	Radsatz Triebwelle und Teller 7 : 31		1							
10	901 332 276 00	Sechskantschraube		12							
(10)	901 332 276 11	Sechskantschraube nur in Verbindung mit Sperrdifferential		12							
11	901 332 285 01	Sicherungsblech		6							
12	E 914 332 209 01	Gelenkflansch		2							
13	901 332 261 11	Scheibe		2	914-6						
13	914 332 261 00	Scheibe		2							
14	901 332 275 12	Dehnschraube		2							
15	911 332 208 00	Anker		1							
16	900 308 005 00	Spannstift 6 X 28		1	914-6						
16	E N 022 055 1	Spannstift		1							
		- ENDE -									

Modell	Jahr	HG	UG	Bildtafel	Einschränkungen	Update	15:21	26.10.2005	PORSCHE	PET	PORSCHE
914	76	3	05	305-05		194					

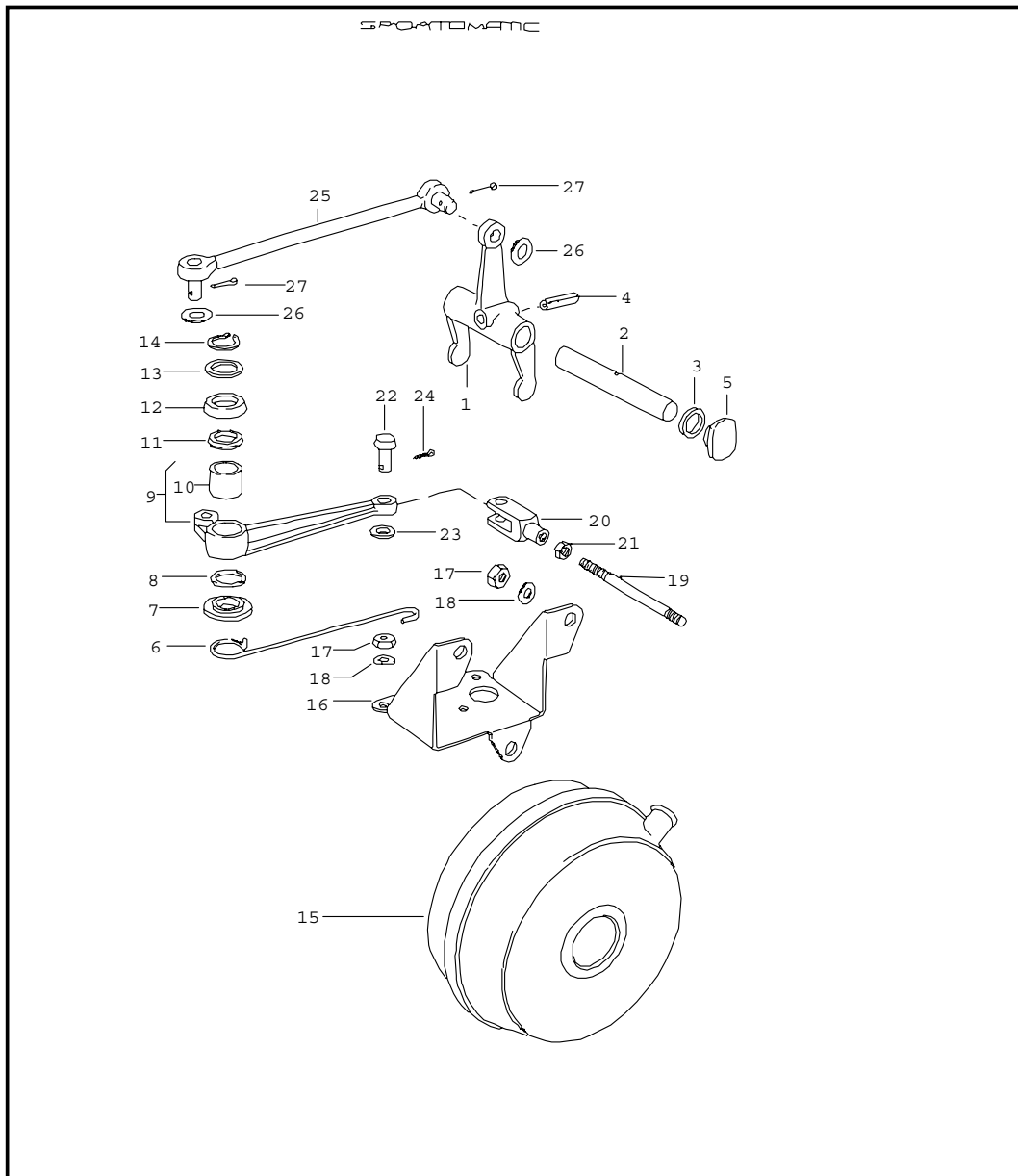


Pos	Teilenummer	Benennung	Bemerkung	St	Modellangabe
		Sperrdifferential			
1	E 901 332 053 13	Sperrdifferential		1	
2	E 901 332 055 13	Gehäuse		1	
3	901 332 506 11	Deckel		1	
4	901 332 511 11	Druckring		2	
5	915 332 531 02	Kegelritzel		4	
6	915 332 541 02	Differentialachse		2	
7	E 901 332 535 11	Achskegelrad		2	
8	901 332 206 12	Gewindestück		2	
9	999 152 014 00	Sprengring SW 32		2	
10	901 332 561 11	Anlaufscheibe		2	
11	917 332 551 10	Innenlamelle 2,0 MM		4	
(11)	901 332 551 23	Innenlamelle 2,1 MM		X	
12	901 332 552 11	Aussenlamelle		6	
13	928 332 555 00	Tellerfeder		2	
14	900 119 002 00	Zylinderschraube M 6 X 10		2	
15	915 332 263 00	Einstellring 0,25 MM		2	
16	915 332 265 00	Einstellring 2,4 MM		X	
(16)	915 332 265 01	Einstellring 2,5 MM		X	
(16)	915 332 265 02	Einstellring 2,6 MM		X	
(16)	915 332 265 03	Einstellring 2,7 MM		X	
(16)	915 332 265 04	Einstellring 2,8 MM		X	
(16)	915 332 265 05	Einstellring 2,9 MM		X	

Modell	Jahr	HG	UG	Bildtafel	Einschränkungen	Update	15:21	26.10.2005	PORSCHE	PET	PORSCHE
914	76	3	05	305-05		194					

Pos	Teilenummer	Benennung	Bemerkung	St	Modellangabe	Pos	Teilenummer	Benennung	Bemerkung	St	Modellangabe
(16)	915 332 265 06	Einstellring 3,0 MM		X							
(16)	915 332 265 07	Einstellring 3,1 MM		X							
(16)	915 332 265 08	Einstellring 3,2 MM		X							
(16)	915 332 265 09	Einstellring 3,3 MM		X							
(16)	915 332 265 10	Einstellring 3,4 MM		X							
(16)	915 332 265 11	Einstellring 3,5 MM		X							
(16)	915 332 265 12	Einstellring 3,6 MM		X							
(16)	915 332 265 13	Einstellring 3,7 MM		X							
17	999 059 027 00	Kegelrollenlager		2							
18	914 332 209 00	Gelenkflansch		2							
19	914 332 261 00	Scheibe		2							
20	901 332 275 12	Dehnschraube		2							
		- ENDE -									

Modell	Jahr	HG	UG	Bildtafel	Einschränkungen	Update	15:21	26.10.2005	PORSCHE	PET	PORSCHE
914	76	3	07	307-00		194					

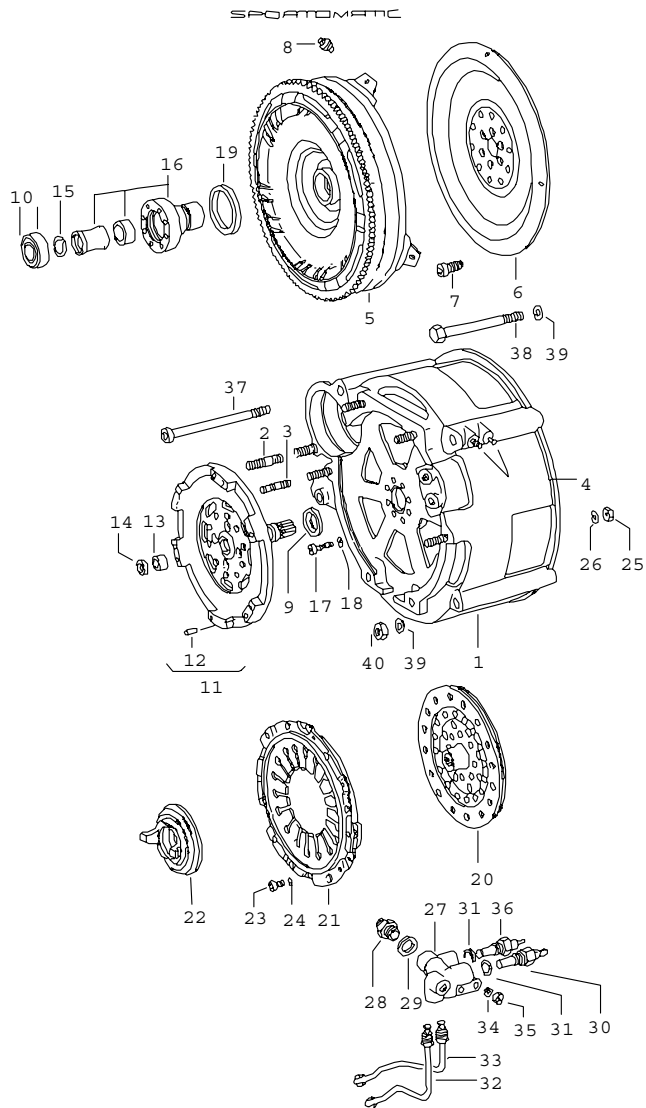


Pos	Teilenummer	Benennung	Bemerkung	St	Modellangabe
		Kupplungsauslösung			914-6:SPM
1	905 116 711 01	Ausrückhebel		1	
2	E 905 116 709 00	Kupplungshebelwelle		1	
3	E 905 116 712 00	Distanzring		2	
4	900 095 013 00	Spannhülse 4 X 20		1	
5	905 116 713 00	Verschlusskappe		2	
6	905 116 714 00	Biegefeder		1	
7	E 905 116 708 00	Scheibe		1	
8	999 701 169 40	O-Ring		1	
9	905 116 071 00	Zwischenschalthebel		1	
10	905 116 701 01	Büchse		1	
11	E 905 116 719 01	Distanzstück		1	
12	999 704 019 50	Topfmanschette		1	
13	900 234 006 02	Passscheibe 15 X 22 X 1		1	
14	N 012 415 1	Sicherungsring 15 X 1		1	
15	905 116 721 01	Servomotor 135 X 60		1	
16	E 905 116 715 10	Servomotor-Träger		1	
17	900 076 025 02	Sechskantmutter M 8		6	
18	900 027 015 02	Federring B 6		6	
19	905 116 716 00	Zugstange		1	
20	900 166 002 02	Gabelkopf G 6 X 24		1	
21	900 076 010 02	Sechskantmutter M 6		1	
22	905 116 717 00	Bolzen		1	
23	900 089 005 02	Scheibe 6		1	

Modell	Jahr	HG	UG	Bildtafel	Einschränkungen	Update	15:21	26.10.2005	PORSCHE	PET	PORSCHE
914	76	3	07	307-00		194					

Pos	Teilenummer	Benennung	Bemerkung	St	Modellangabe	Pos	Teilenummer	Benennung	Bemerkung	St	Modellangabe
24	900 021 002 00	Splint 1,5 X 10		1							
25	905 116 751 00	Schubstange		1							
26	900 025 007 02	Scheibe 8,4		2							
27	900 021 008 00	Splint 2 X 15		2							
		- ENDE -									

Modell	Jahr	HG	UG	Bildtafel	Einschränkungen	Update	15:22	26.10.2005	PORSCHE	PET	PORSCHE
914	76	3	07	307-05		194					

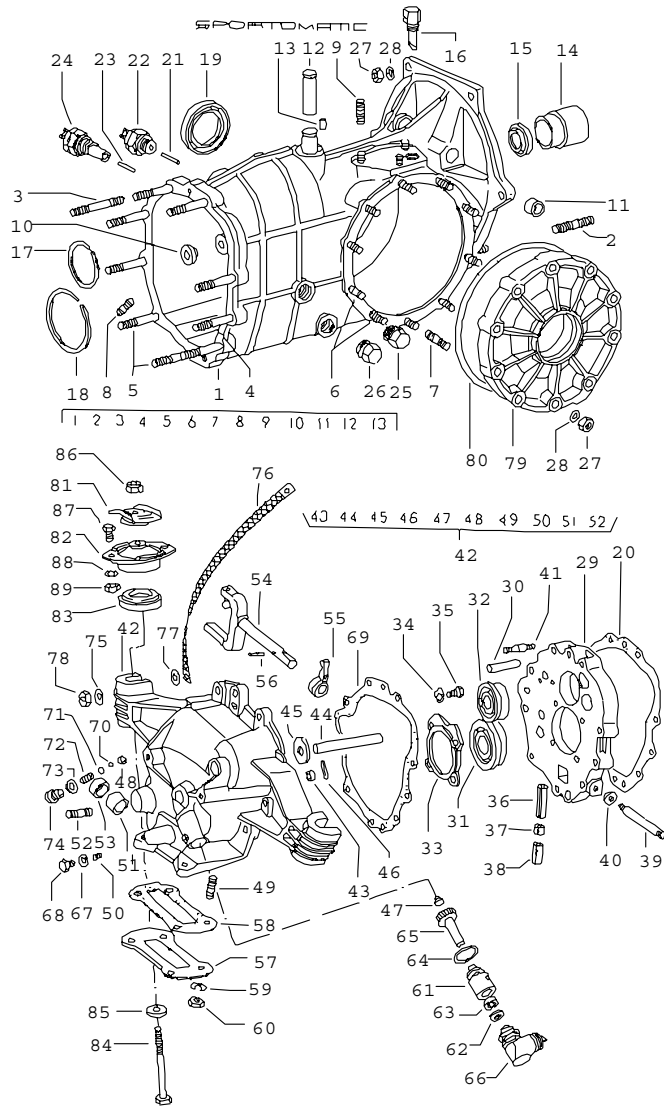


Pos	Teilenummer	Benennung	Bemerkung	St	Modellangabe
					914-6:SPM
1	905 301 007 01	Wandler Wandlergehäuse		1	
2	E 900 061 014 02	Wandlergehäuse mit Stiftschraube		1	
(3)	999 062 009 02	Stiftschraube BM 8 X 28		1	
3	999 062 007 02	Stiftschraube BM 8 X 22		3	
4	999 062 002 02	Stiftschraube BM 6 X 15		2	
5	905 116 002 20	Drehmomentwandler mit Anlasserzahnkranz		1	
6	E 905 116 024 12	Mitnehmerscheibe		1	
7	E 999 067 009 01	Zylinderschraube		6	
8	E 001 301 095 A	Zwölfkantschraube		4	
9	PCG 113 071 50	Radialwellendichtring		1	
10	900 052 027 00	Rillenkugellager		1	
11	905 116 027 10	Turbinenwelle		1	
12	999 012 018 00	Zylinderstift		3	
13	999 201 021 00	Nadelhülse		1	
14	PCG 201 301 00	Wellendichtring G 12 X 18 X 3		1	
15	N 012 420 1	Sicherungsring 20 X 1,2		1	
16	905 116 020 01	Freilauf Stütze		1	
17	999 186 002 01	Zylinderschraube		8	
18	* N 013 804 2	Dichtring A 6 X 10		8	
19	* 999 113 189 40	Wellendichtring		1	
20	905 116 254 20	Kupplungsscheibe		1	
21	E 905 116 255 10	Kupplungsdruckplatte		1	

Modell	Jahr	HG	UG	Bildtafel	Einschränkungen	Update	15:22	26.10.2005	PORSCHE	PET	PORSCHE
914	76	3	07	307-05		194					

Pos	Teilenummer	Benennung	Bemerkung	St	Modellangabe	Pos	Teilenummer	Benennung	Bemerkung	St	Modellangabe
22	925 116 081 00	Ausrücklager		1							
23	E 999 067 010 01	Zylinderschraube		6							
24	N 012 026 3	Federring 6		6							
25	N 011 010 6	Sechskantmutter M 10		2							
26	N 012 242 3	Federscheibe B 10 X 18		2							
27	905 301 125 11	Schaltergehäuse		1							
28	E 900 129 009 02	Doppelstutzen		1							
29	* N 013 848 1	Dichtring A 16 X 22		1							
30	905 613 102 04	Temperaturschalter		1							
31	* 900 123 007 30	Dichtring A 14 X 18		2							
32	E 905 301 013 10	Druckrohr		1							
33	E 905 301 014 10	Rücklaufrohr		1							
34	900 028 008 01	Federscheibe B 6		2							
35	900 076 010 02	Sechskantmutter M 6		2							
36	901 641 632 00	Fernthermometergeber		1							
37	E 900 067 078 02	Zylinderschraube M 10 X 150		1							
38	E 900 155 018 02	Sechskantschraube M 10 X 110		1							
39	N 012 242 3	Federscheibe B 10 X 18		4							
40	900 157 002 02	Sechskantmutter M 10		2							
		- ENDE -									

Modell	Jahr	HG	UG	Bildtafel	Einschränkungen	Update	15:22	26.10.2005	PORSCHE	PET	PORSCHE
914	76	3	08	308-00		194					



Pos	Teilenummer	Benennung	Bemerkung	St	Modellangabe
		Getriebegehäuse			914-6:SPM
1	E 914 301 010 05	Getriebegehäuse		1	
2	900 061 118 02	Stiftschraube BM 10 X 28		2	
3	999 062 138 02	Stiftschraube BM 8 X 52		1	
4	900 061 012 02	Stiftschraube BM 8 X 50		6	
5	E 900 061 011 01	Stiftschraube BM 8 X 45		2	
6	999 062 008 02	Stiftschraube BM 8 X 25		2	
7	999 062 007 02	Stiftschraube BM 8 X 22		7	
8	900 061 057 02	Stiftschraube BM 8 X 15		2	
9	900 061 004 02	Stiftschraube BM 8 X 12		3	
10	E 905 302 291 00	Ring		1	
11	905 116 727 00	Buchse		2	
12	905 116 707 01	Lagerbolzen		1	
13	E 999 095 102 00	Spiralstift S 5 X 12		1	
14	E 905 116 813 01	Führungsrohr		1	
15	* 999 113 286 40	Wellendichtring		1	
16	904 301 071 00	Entlüfter		1	
17	E 999 042 301 01	Sprengring SB 52		2	
18	999 041 305 01	Sprengring SB 79		1	
19	* 999 113 058 50	Radialdichtring BA - FG 45 X 65 X 10		2	
20	* 905 301 191 00	Dichtung für Getriebegehäuse 0,10 MM		1	

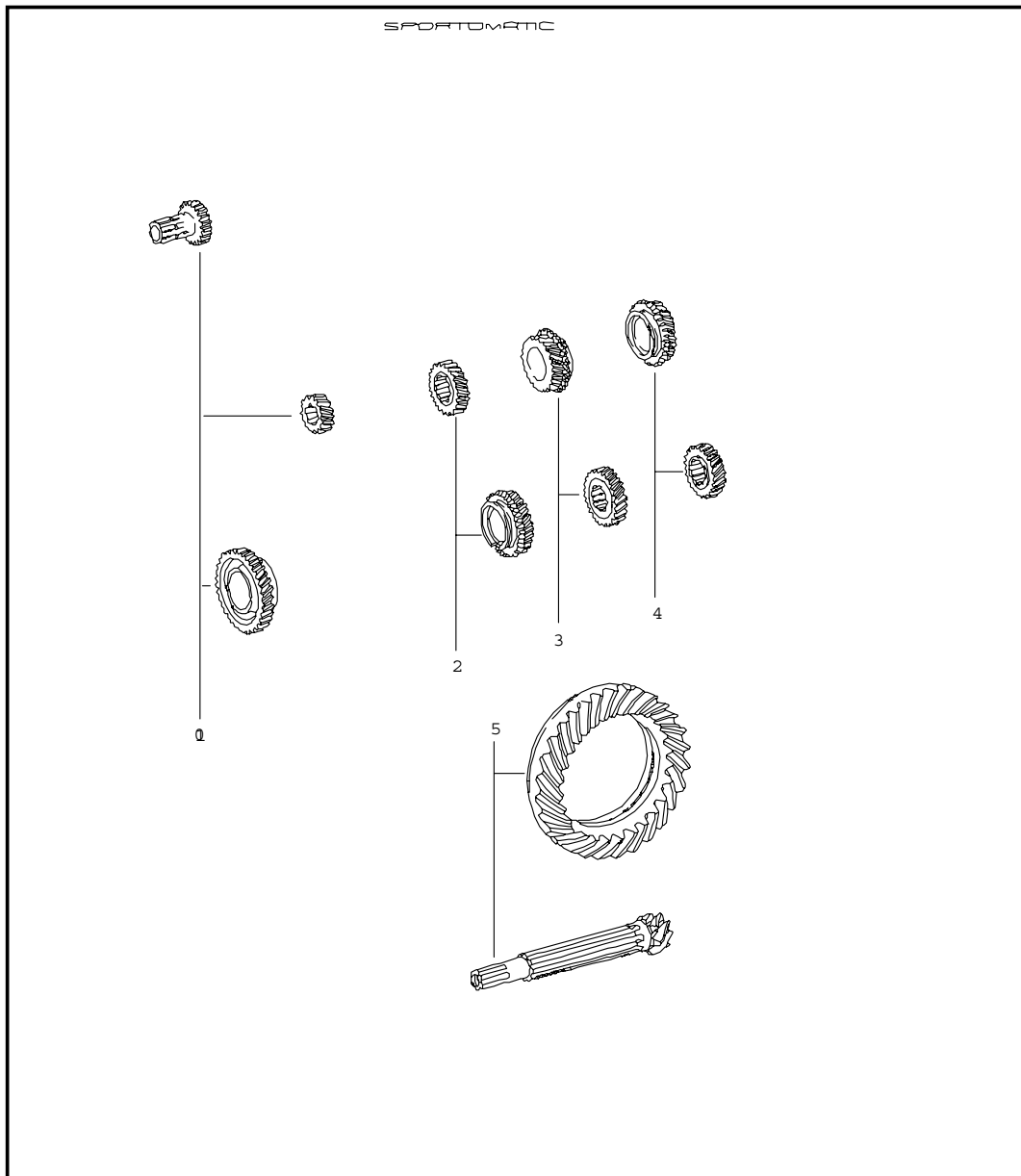
Modell	Jahr	HG	UG	Bildtafel	Einschränkungen	Update	15:22	26.10.2005	PORSCHE	PET	PORSCHE
914	76	3	08	308-00		194					

Pos	Teilenummer	Benennung	Bemerkung	St	Modellangabe	Pos	Teilenummer	Benennung	Bemerkung	St	Modellangabe
(20)	* 905 301 191 01	Dichtung für Getriebegehäuse 0,15 MM		X		39	914 301 307 00	Bolzen für Umlenkhebel		1	
(20)	* 905 301 191 02	Dichtung für Getriebegehäuse 0,20 MM		X		40	N 012 241 1	Federscheibe B 8 X 15		1	
21	905 303 245 02	Stößel Rückfahrlichtschalter		1		41	E 905 303 136 00	Bolzen		1	
22	905 613 051 02	Rückfahrlichtschalter		1		42	E 914 301 031 12	Getriebedeckel hinten		1	
23	914 303 246 10	Stößel Überbrückungsschalter		1		43	E 901 318 244 01	Lagerbuchse		1	
24	905 613 101 02	Überbrückungsschalter		1		44	E 905 302 255 00	Bolzen für Rückwärtsgang		1	
25	999 064 019 02	Verschlussschraube		1		45	E 905 302 292 00	Anlaufscheibe		1	
26	999 064 020 02	Verschlussschraube mit Magnet		1		46	900 095 019 01	Spannhülse 5 X 30		1	
27	900 076 025 02	Sechskantmutter M 8		13		47	E 901 318 273 01	Bolzen		1	
28	N 012 241 1	Federscheibe B 8 X 15		13		48	E 905 303 236 00	Scheibe		1	
29	E 905 301 221 01	Zwischenplatte		1		49	999 062 055 02	Stiftschraube BM 6 X 12		4	
30	900 012 027 00	Zylinderstift 10 M 6 X 45		2		50	999 504 070 00	Gewindeeinsatz M 8 X 1		1	
31	999 052 016 00	Vierpunktlager		1		51	E 914 303 121 01	Buchse für Schaltwelle		1	
32	999 053 025 00	Schräggugellager		1		52	900 061 073 02	Stiftschraube BM 8 X 16		2	
33	901 301 251 01	Spannplatte		1		53	* 900 112 029 50	Radialdichtring A 14 X 24 X 7		1	
34	999 039 001 00	Sicherungsblech		4		54	914 303 011 02	Hebelwelle		1	
35	N 010 239 11	Sechskantschraube M 8 X 18		4		55	914 303 013 01	Schalthebel		1	
36	901 303 241 01	Buchse für Gangsperre		1		56	900 309 003 00	Spannstift 5 X 24		1	
37	E 905 303 242 00	Buchse für Gangsperre		1		57	E 914 301 313 00	Deckel		1	
38	905 303 243 00	Buchse für Gangsperre		1		58	* 914 301 391 00	Dichtung		1	
						59	999 025 108 02	Scheibe 6,4 X 14		4	
						60	999 084 018 02	Sicherungsmutter		4	

Modell	Jahr	HG	UG	Bildtafel	Einschränkungen	Update	15:22	26.10.2005	PORSCHE	PET	PORSCHE
914	76	3	08	308-00		194					

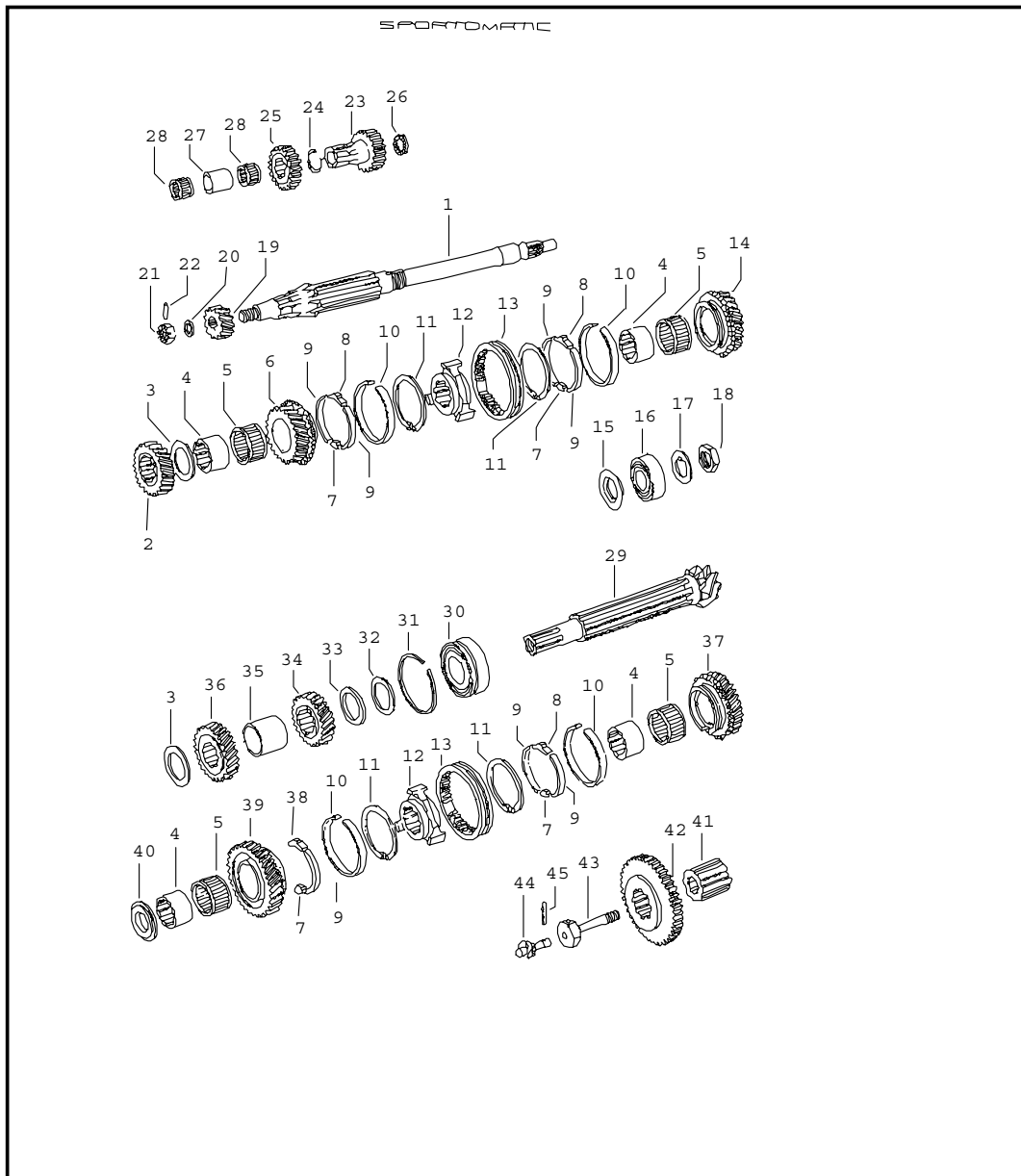
Pos	Teilenummer	Benennung	Bemerkung	St	Modellangabe	Pos	Teilenummer	Benennung	Bemerkung	St	Modellangabe
61	901 318 243 12	Führungsbuchse		1		(80) *	905 301 391 00	Dichtung		1	
62	914 318 261 01	Dichtscheibe		1		81	914 375 058 01	Auflage		2	
63	* 999 113 036 50	Radialdichtring BA - FG 10 X 18 X 6		1		82	914 375 026 00	Getriebelager		2	
64	* 999 701 084 50	O-Ring		1		83	914 375 237 00	Scheibe		2	
65	905 318 333 10	Welle für Tachoantrieb		1		84	900 082 044 02	Sechskantschraube M 12 X 1,5 X 125		2	
66	914 318 029 01	Winkelstück		1		85	E 914 375 239 00	Scheibe		2	
67	900 031 001 02	Scheibe 8,4		1		86	N 021 191 5	Sicherungsmutter M 12 X 1,5		2	
68	901 318 272 03	Sechskantschraube		1		87	900 075 085 02	Sechskantschraube M 8 X 20		4	
69	E 905 301 392 02	Dichtung für Getriebedeckel		1		88	900 025 007 02	Scheibe 8,4		4	
70	E 900 108 010 00	Kugel 7 MM für Parksperre		1		89	900 910 022 02	Sechskantmutter		4	
71	N 025 667 2	Kugel 9 MM für Parksperre		1				- ENDE -			
72	905 303 237 00	Feder für Parksperre		1							
73	900 031 001 02	Scheibe 8,4		1							
74	905 303 238 00	Verschlusschraube		1							
75	900 031 001 02	Scheibe 8,4		8							
76	999 611 919 20	Masseband		1							
77	999 151 022 02	Scheibe 20 X 8,4 X 2		2							
78	E 999 090 101 02	Mid-Grip-Mutter		9							
79	905 301 311 11	Getriebedeckel seitlich		1							
80	* 999 701 286 40	O-Ring 160 X 3		1							

Modell	Jahr	HG	UG	Bildtafel	Einschränkungen	Update	15:22	26.10.2005	PORSCHE	PET	PORSCHE
914	76	3	09	309-00		194					



Pos	Teilenummer	Benennung	Bemerkung	St	Modellangabe
		Radsätze			914-6:SPM
1	905 302 906 10	Radsatz 1. Gang Z = 15:36 (C) Zahnrad II für Rückwärtsgang Festräd Losräd		1	
2	901 302 908 10	Radpaar 2. Gang Z = 20:31 (I) Festräd Losräd		1	
3	E 904 302 920 10	Radpaar 3. Gang Z = 24:27 (Q4) Festräd Losräd		1	
4	904 302 924 10	Radpaar 4. Gang Z = 28:24 (X) Festräd Losräd		1	
5	905 302 901 01	Triebsatz 7:27		1	
		- ENDE -			

Modell	Jahr	HG	UG	Bildtafel	Einschränkungen	Update	15:23	26.10.2005	PORSCHE	PET	PORSCHE
914	76	3	09	309-05		194					

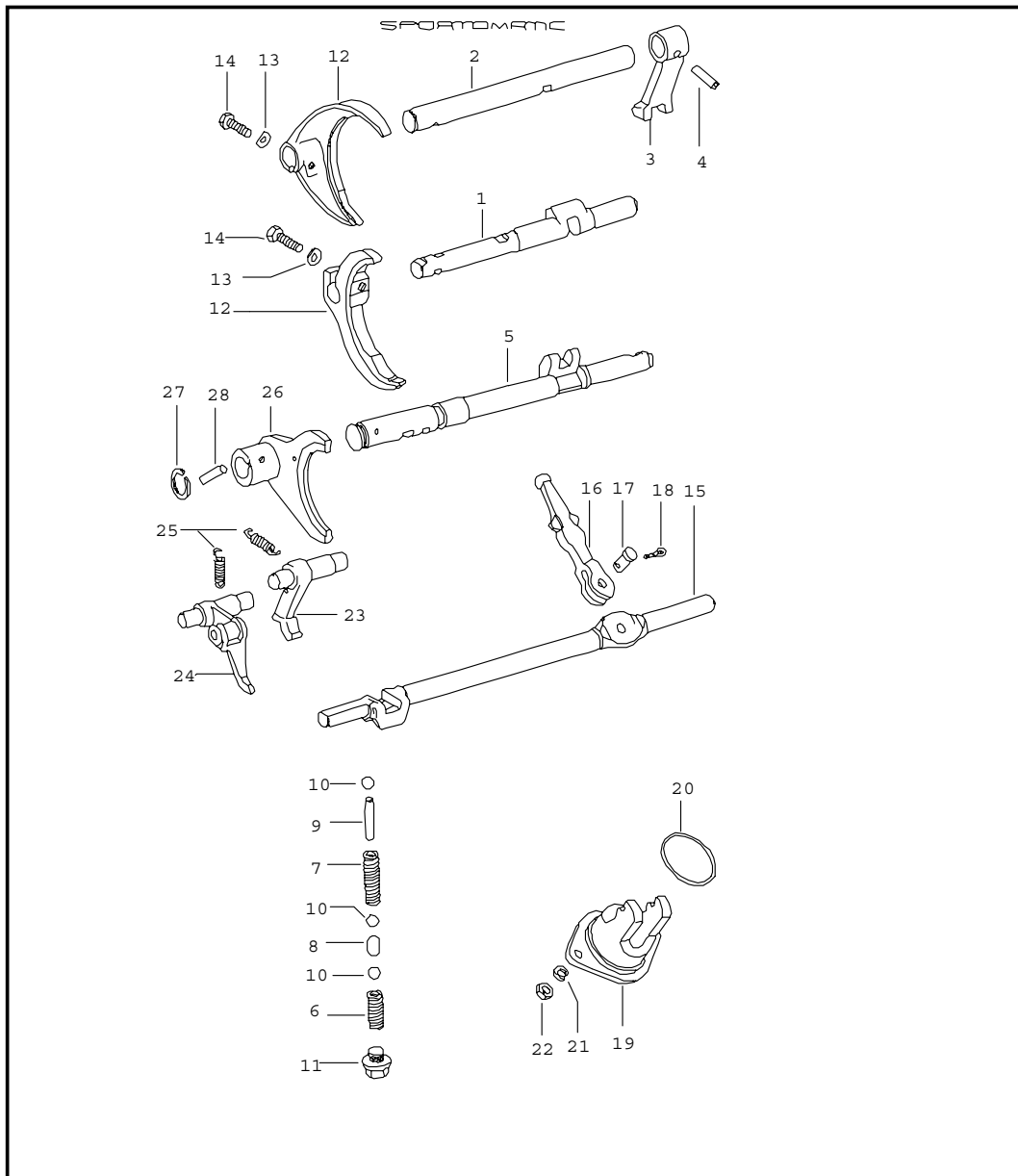


Pos	Teilenummer	Benennung	Bemerkung	St	Modellangabe
		Räder und Wellen			916-6:SPM
		Radsätze siehe Gruppe 3/09/00			
1	905 302 101 00	Antriebswelle		1	
2	* --- --- --- --	Festrاد 2. Gang		1	
3	901 302 294 01	Anlaufscheibe		2	
4	E 901 302 261 01	Buchse		4	
5	999 201 470 00	Nadelkäfig		4	
6	* --- --- --- --	Losrad 3. Gang		1	
7	911 302 317 01	Anschlag 1. - 4. Gang		4	
8	911 302 315 00	Stein 2. - 4. Gang		3	
9	911 302 316 00	Sperrband		7	
10	925 302 301 02	Synchronring		4	
11	911 302 311 01	Sicherungsring		4	
12	901 302 402 02	Führungsmuffe		2	
13	911 302 411 10	Schaltmuffe		2	
14	* --- --- --- --	Losrad 4. Gang		1	
15	901 302 268 01	Distanzscheibe		1	
16	999 110 008 00	Zylinderrollenlager		1	
17	E 999 038 001 00	Sicherungsblech		1	
18	999 183 001 00	Sechskantmutter		1	
19	* --- --- --- --	Festrاد 1. Gang		1	
20	E 999 031 067 00	Scheibe		1	
21	999 079 011 02	Kronenmutter		1	
22	900 309 004 00	Spannstift 3 X 18		1	

Modell	Jahr	HG	UG	Bildtafel	Einschränkungen	Update	15:23	26.10.2005	PORSCHE	PET	PORSCHE
914	76	3	09	309-05		194					

Pos	Teilenummer	Benennung	Bemerkung	St	Modellangabe	Pos	Teilenummer	Benennung	Bemerkung	St	Modellangabe
23	* --- --- --- --	Zahnrad II für Rückwärtsgang		1		42	E 905 302 224 02	Schieberad für Rückwärtsgang		1	
24	E 999 041 309 01	Sprengring SB 27		1		43	901 302 271 01	Dehnschraube		1	
25	E 905 302 223 00	Zahnrad III für Rückwärtsgang		1		44	905 318 331 10	Welle		1	
26	999 202 003 00	Nadellager		1		45	E 900 197 002 00	Spannhülse 4 X 28		1	
27	E 905 302 265 00	Distanzbuchse		1				- ENDE -			
28	999 201 106 00	Nadelkäfig		2							
29	* --- --- --- --	Triebwelle		1							
30	999 110 007 00	Zylinderrollenlager		1							
31	900 111 002 00	Sprengring SP 72		1							
32	901 302 297 01	Einstellscheibe 0,25 MM		X							
32	901 302 297 11	Einstellscheibe 0,30 MM		X							
32	901 302 297 21	Einstellscheibe 0,40 MM		X							
33	901 302 298 01	Distanzscheibe		1							
34	* --- --- --- --	Festrad 4. Gang		1							
35	901 302 265 01	Distanzbuchse		1							
36	* --- --- --- --	Festrad 3. Gang		1							
37	* --- --- --- --	Losrad 2. Gang		1							
38	E 901 302 318 02	Stein für 1. Gang		1							
39	* --- --- --- --	Losrad 1. Gang		1							
40	E 901 302 269 01	Anlaufscheibe		1							
41	E 905 302 257 00	Keilwellenhülse		1							

Modell	Jahr	HG	UG	Bildtafel	Einschränkungen	Update	15:23	26.10.2005	PORSCHE	PET	PORSCHE
914	76	3	10	310-00		194					



Pos	Teilenummer	Benennung	Bemerkung	St	Modellangabe
		Schaltstangen Schaltgabeln Ausgleichgetriebe			914-6:SPM
1	901 303 101 01	Schaltstange 1./2. Gang		1	
2	901 303 103 01	Schaltstange 3. / 4.Gang		1	
3	901 303 161 01	Schaltstück		1	
4	900 309 003 00	Spannstift 5 X 24		1	
5	E 914 303 141 10	Schaltstange für Rückwärtsgang		1	
6	901 303 232 01	Druckfeder für Gangsperr 2. - 4. Gang		1	
7	E 905 303 232 01	Druckfeder für Gangsperr		1	
8	905 303 211 00	Sperrstück für Gangsperr		1	
9	901 303 271 01	Stift für Gangsperr		1	
10	N 025 667 2	Kugel 9 MM		3	
11	E 999 065 001 02	Verschlusschraube		1	
12	901 303 111 01	Schaltgabel für Vorwärtsgang		2	
13	N 012 241 1	Federscheibe B 8 X 15		2	
14	900 075 083 02	Sechskantschraube M 8 X 25		2	
15	E 914 303 131 05	Schaltstange		1	
16	901 303 133 01	Innenschalthebel		1	
17	E 901 303 171 01	Bolzen		1	

Modell	Jahr	HG	UG	Bildtafel	Einschränkungen	Update	15:23	26.10.2005	PORSCHE	PET	PORSCHE
914	76	3	10	310-00		194					

Pos	Teilenummer	Benennung	Bemerkung	St	Modellangabe	Pos	Teilenummer	Benennung	Bemerkung	St	Modellangabe
18	N 012 512 1	Splint 2 X 12		1		- E 901 332 265 06		Distanzring 3,0 MM		X	
19	911 303 129 00	Gabelstück		1		- E 901 332 265 07		Distanzring 3,1 MM		X	
20	* 999 701 359 40	O-Ring		1		- 901 332 265 08		Distanzring 3,2 MM		X	
(20)	* 901 303 191 01	Dichtung		1		- E 901 332 265 09		Distanzring 3,3 MM		X	
21	900 027 015 02	Federring B 8		2		- 901 332 265 10		Distanzring 3,4 MM		X	
22	900 076 025 02	Sechskantmutter M 8		2		- E 901 332 265 11		Distanzring 3,5 MM		X	
23	905 303 013 00	Klinke für Parksperre		1		- E 901 332 265 12		Distanzring 3,6 MM		X	
24	905 303 015 00	Hebel für Parksperre		1		- E 901 332 265 13		Distanzring 3,7 MM		X	
25	905 303 235 00	Zugfeder		2		- E 901 332 263 01		Scheibe		2	
26	E 914 303 151 10	Schaltgabel für Rückwärtsgang		1		- E 999 059 008 00		Kegelrollenlager		2	
27	999 041 301 01	Sprengring SW 18		1		- 905 302 901 01		Triebwelle und Teller 7 : 27		1	
28	905 303 149 00	Bolzen		1		- 901 332 276 00		Sechskantschraube		12	
-	905 332 212 00	Getriebegehäuse		1		- E 905 332 285 00		Sicherungsblech		6	
-	901 332 902 00	1 Satz Ausgleichkegelräder		1		- 901 332 275 12		Dehnschraube		2	
-	901 332 206 13	Gewindestück		2		- 911 332 208 00		Anker		1	
-	901 332 207 04	Ausgleichgetriebebolzen		1				- ENDE -			
-	901 332 265 01	Distanzring 2,5 MM		X							
-	901 332 265 02	Distanzring 2,6 MM		X							
-	E 901 332 265 03	Distanzring 2,7 MM		X							
-	E 901 332 265 04	Distanzring 2,8 MM		X							
-	901 332 265 05	Distanzring 2,9 MM		X							

Modell	Jahr	HG	UG	Bildtafel	Einschränkungen	Update	11:37	28.10.2005
914	76	3	98	REP		194		

Pos	Teilenummer	Benennung	Bemerkung	St	Modellangabe
>>	> 914 300 901 00	Dichtungssatz Dichtungssatz Getriebe bestehend aus:		1	
-	901 303 191 01	Dichtung		1	
-	113 311 113 B	Dichtring		1	
-	999 113 183 40	Radialwellendichtring 45 X 68 X 10		2	
-	900 112 029 50	Radialdichtring 14 X 24 X 7		1	
-	901 301 191 21	Dichtung für Getriebegehäuse 0,1 MM		1	
-	901 301 191 22	Dichtung für Getriebegehäuse 0,15 MM		1	
-	901 301 191 23	Dichtung für Getriebegehäuse 0,2 MM		1	
-	999 701 084 50	O-Ring 25,3 - 2,4		1	
-	901 301 392 12	Dichtung für Getriebedeckel vorn		1	
-	914 301 391 00	Dichtung für Getriebedeckel		1	
-	113 301 185 A	Dichtung für Getriebedeckel seitlich		1	
-	999 701 359 40	O-Ring OR 40 X 1,5		1	
-	900 112 001 50	Wellendichtring B 15 X 24 X 7		1	
-	999 113 036 50	Radialdichtring 10 X 18 X 6		1	
>>	> 914 300 901 05	Dichtungssatz Getriebe bestehend aus:		1	SPM

Modell	Jahr	HG	UG	Bildtafel	Einschränkungen	Update	11:37	28.10.2005
914	76	3	98	REP		194		

Pos	Teilenummer	Benennung	Bemerkung	St	Modellangabe
-	PCG 113 071 50	Radialwellendichtring		1	
-	PCG 201 301 00	Wellendichtring 12 X 18 X 3		1	
-	999 113 286 40	Wellendichtring		1	
-	999 113 189 40	Wellendichtring		1	
-	900 123 007 30	Dichtring 14 X 18		1	
-	999 113 058 50	Radialdichtring 45 X 65 X 10		2	
-	N 013 804 2	Dichtring A 6 X 10		8	
-	N 013 848 1	Dichtring A 16 X 22		1	
-	905 301 191 00	Dichtung für Getriebegehäuse 0,1 MM		1	
-	905 301 191 01	Dichtung für Getriebegehäuse 0,15 MM		1	
-	905 301 191 02	Dichtung für Getriebegehäuse 0,2 MM		1	
-	900 112 029 50	Radialdichtring 14 X 24 X 7		1	
-	914 301 391 00	Dichtung für Deckel		1	
-	999 113 036 50	Radialdichtring 10 X 18 X 6		1	
-	999 701 084 50	O-Ring 25,3 X 24,4		1	
-	E 905 301 392 02	Dichtung für Getriebedeckel vorn		1	
-	905 301 391 00	Dichtung für Getriebedeckel seitlich		1	
-	999 701 286 40	O-Ring 160 X 3		1	

PORSCHE

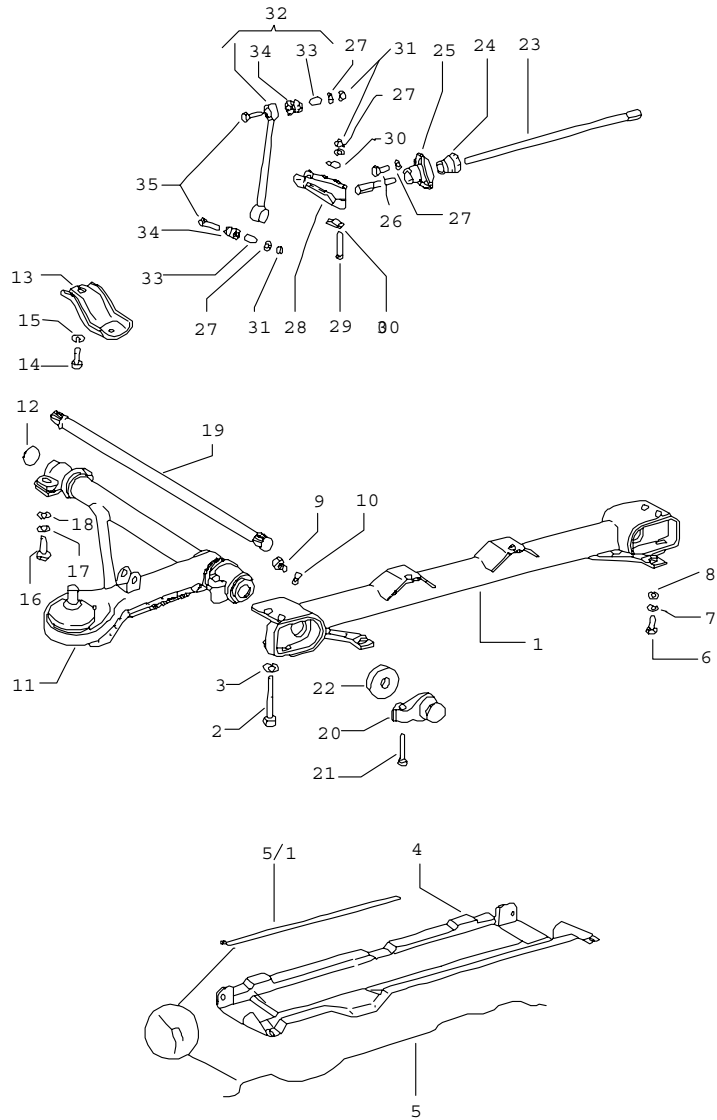
PET

PORSCHE

Modell	Jahr	HG	UG	Bildtafel	Einschränkungen	Update		
914	76	3	98	REP		194	11:37	28.10.2005

Pos	Teilenummer	Benennung	Bemerkung	St	Modellangabe
-	901 303 191 01	Dichtung		1	
-	999 701 359 40	O-Ring OR 40 X 1,5		1	
		- ENDE -			

Modell	Jahr	HG	UG	Bildtafel	Einschränkungen	Update	15:23	26.10.2005	PORSCHE	PET	PORSCHE
914	76	4	01	401-00		194					

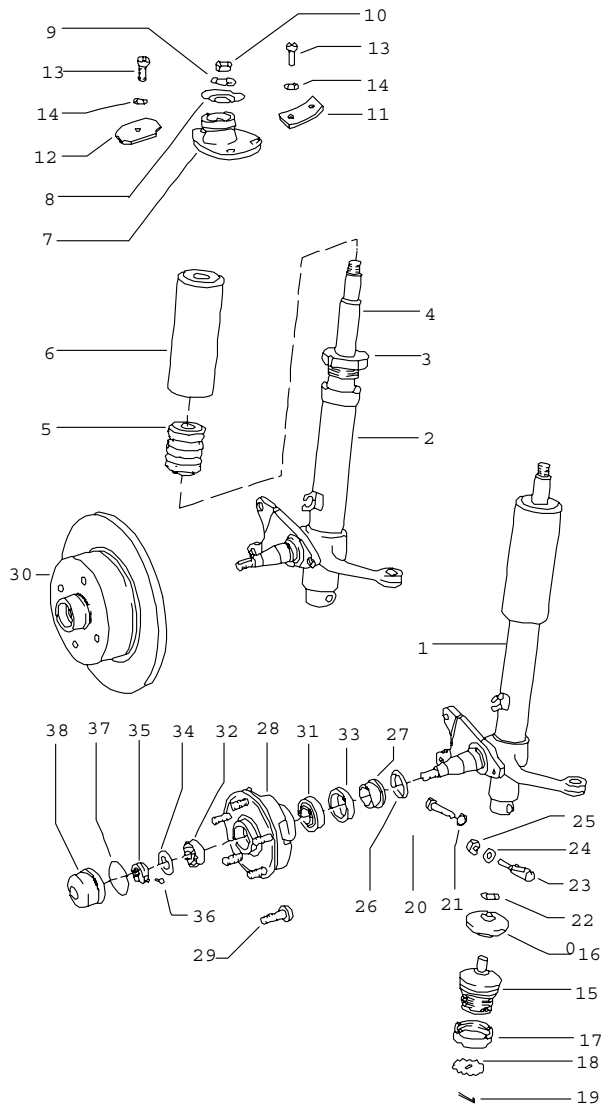


Pos	Teilenummer	Benennung	Bemerkung	St	Modellangabe
		Vorderachse Stabilisator			
1	901 341 013 03	Hilfsträger		1	914-6
(1) E	914 341 013 03	Hilfsträger		1	
2	900 082 020 02	Sechskantschraube M 12 X 1,5 X 80		2	
3	900 027 017 02	Federring B 12		2	
4	914 341 161 00	Unterschutz		1	
5	901 341 168 00	Profil Gummi		1	
5/1	901 341 169 00	Profil Gummi		1	
6	900 075 040 02	Sechskantschraube M 10 X 20		2	
7	900 027 016 02	Federring B 10		2	
8	900 025 008 02	Scheibe 10,5		2	
9	N 010 231 1	Sechskantschraube M 8 X 8		2	
10	N 012 241 11	Federscheibe B 8 X 15		2	
11	911 341 901 00	Querlenker ohne Kugelgelenk	/L	1	914-6
(11)	911 341 902 00	Querlenker ohne Kugelgelenk	/R	1	914-6
(11)	914 341 901 00	Querlenker ohne Kugelgelenk	/L	1	914-4
(11)	914 341 902 00	Querlenker ohne Kugelgelenk	/R	1	914-4
12	900 040 008 01	Verschlussscheibe		2	
13	914 341 159 00	Schutzbügel		2	
14	900 067 063 02	Zylinderschraube M 10 X 20		2	

Modell	Jahr	HG	UG	Bildtafel	Einschränkungen	Update	15:23	26.10.2005	PORSCHE	PET	PORSCHE
914	76	4	01	401-00		194					

Pos	Teilenummer	Benennung	Bemerkung	St	Modellangabe	Pos	Teilenummer	Benennung	Bemerkung	St	Modellangabe
15	N 012 028 1	Federring		2		33	901 343 737 00	Distanzrohr		4	
16	900 075 042 02	Sechskantschraube M 10 X 30		4		34	901 343 783 00	Gummilager		4	
17	900 027 016 02	Federring B 10		4		35	N 010 340 6	Sechskantschraube M 8 X 40		4	
18	900 025 008 09	Scheibe 10,5		4				- ENDE -			
19	914 343 101 00	Federstab \$ 17,9	/L	1	914-6						
(19)	914 343 102 00	Federstab \$ 17,9	/R	1	914-6						
19	914 343 107 00	Federstab \$ 17,9	/L	1							
(19)	914 343 108 00	Federstab \$ 17,9	/R	1							
20	901 341 033 00	Umlenkhebel		2	914-6						
20	914 341 033 00	Stellhebel		2							
21	911 341 115 00	Einstellschraube		2							
22	901 341 475 00	Dichtung		2							
		Stabilisator	M 73-								
23	E 901 343 703 03	Stabilisator \$ 15		1							
24	901 343 792 02	Hebel		2							
25	901 343 754 01	Stabilisatorlager		2							
26	900 075 083 02	Sechskantschraube M 8 X 25		6							
27	900 027 015 02	Federring B 8		14							
28	901 343 713 01	Hebel Stabilisator		2							
29	E N 010 377 1	Sechskantschraube M 8 X 62		4							
30	901 343 763 00	Führungsplatte		4							
31	900 076 025 02	Sechskantmutter M 8		8							
32	E 914 343 075 00	Gehänge		2							

Modell	Jahr	HG	UG	Bildtafel	Einschränkungen	Update	15:23	26.10.2005	PORSCHE	PET	PORSCHE
914	76	4	02	402-00		194					

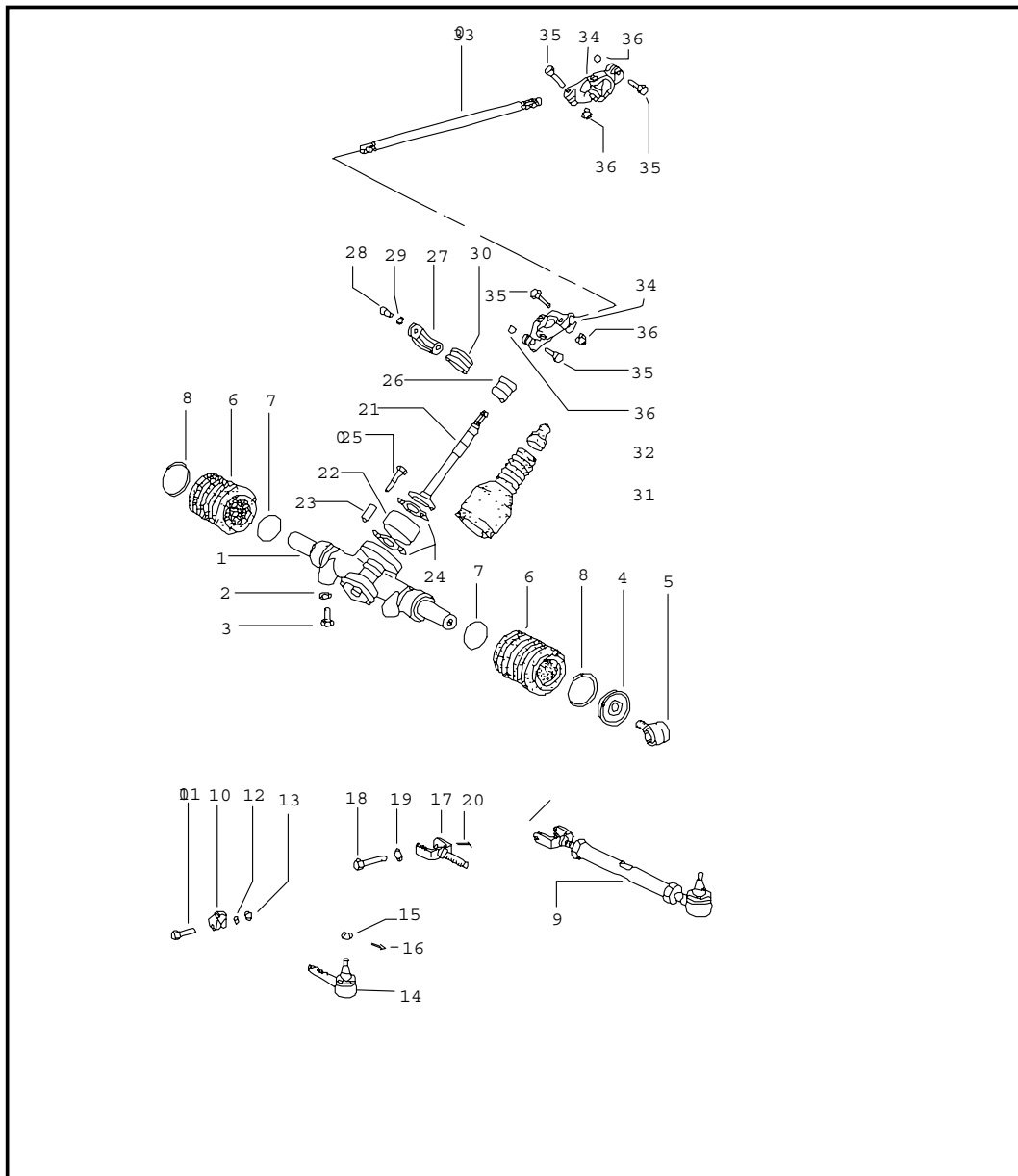


Pos	Teilenummer	Benennung	Bemerkung	St	Modellangabe
		Dämpferbein			
2	914 341 081 02	Aussenteil F	/L -72 >>47229 19032	1	914-4
(2) E	914 341 082 02	Aussenteil F	/R -72 >>47229 19032	1	914-4
2 E	914 341 081 05	Aussenteil F 47229 19033>>	/L 72-	1	914-1,7/1,8 914-1,8V/2,0
(2)	914 341 082 05	Aussenteil F 47229 19033	/R 72-	1	914-1,7/1,8 914-1,8V/2,0
3	914 341 804 00	Verschlusschraube		2	914-4/1,7 914-1,8/1,8V 914-2,0
4	914 341 903 00	Stossdämpfer Einsatz - Boge -		2	
5	901 343 301 00	Anschlagpuffer - Boge -		2	
6	914 341 086 00	Schutzrohr		2	914-4/1,7 914-1,8/1,8V 914-2,0
7	911 341 018 00	Stützlager mit Hebel		2	
8	901 341 629 00	Stützscheibe		2	
9	900 038 002 01	Sicherungsblech 14		2	
10	N 011 021 3	Sechskantmutter M 14 X 1,5		2	
11	911 501 933 00	Zweilochdruckplatte		2	
12	911 501 934 00	Einlochdruckplatte		2	
13	900 067 063 02	Zylinderschraube M 10 X 20		6	
14	N 015 375 1	Sicherungsscheibe		6	
15	911 341 049 01	Kugelgelenk	72-	2	914-4/1,7 914-1,8/1,8V 914-2,0
		F 47229 19033			
15	901 341 049 00	Kugelgelenk F	>>47229 19032	2	914-6/4

Modell	Jahr	HG	UG	Bildtafel	Einschränkungen	Update	15:23	26.10.2005	PORSCHE	PET	PORSCHE
914	76	4	02	402-00		194					

Pos	Teilenummer	Benennung	Bemerkung	St	Modellangabe	Pos	Teilenummer	Benennung	Bemerkung	St	Modellangabe
16	901 341 049 00	Kugelgelenk F >>47229 19032		2	914-6/4	31	311 405 625 D	Kegelrollenlager innen		2	
17	901 341 425 00	Nutmutter		2		32	999 059 065 00	Kegelrollenlager aussen		2	914-6
18	901 341 426 00	Sicherungsblech		2		32	311 405 645	Kegelrollenlager aussen		2	
19	N 012 521 1	Splint 2 X 20		2		33	477 405 641	Radialdichtring		2	914-6
20	900 075 111 01	Sechskantschraube M 10 X 30 F >>47229 19032		2	914-6/4	33	311 405 641 B	Dichtring		2	
21	999 523 103 01	Sicherungsscheibe F >>47229 19032		2	914-6/4	34	901 341 663 00	Scheibe		2	914-6
22	E 901 341 659 00	Unterlage F >>47229 19032		2	914-6/4	34	E 311 405 661	Druckscheibe		2	
23	911 341 119 06	Gewindezapfen F 47229 19033	72-	2	914-4/1,7 914-1,8/1,8V 914-2,0	(35)	131 405 669	Klemmutter mit Zylinderschraube	/L	1	
24	900 089 006 02	Scheibe 8 F 47229 19033	72-	2	914-4/1,7 914-1,8/1,8V 914-2,0	(35)	131 405 670	Klemmutter mit Zylinderschraube	/R	1	
25	900 910 022 09	Sicherungsmutter M 8 F 47229 19033	72-	2	914-4/1,7 914-1,8/1,8V 914-2,0	36	999 119 001 01	Zylinderschraube		2	914-6
26	999 701 084 50	O-Ring OR 25,3 - 2,4		2	914-6	37	421 839 455	Gummiring		2	914-4/1,7 914-1,8/1,8V 914-2,0
27	901 341 623 00	Abstandring		2	914-6	(38)	E 111 405 691 B	Kappe für Nabe mitverwenden: Verschlussstopfen 311.405.381		2	914-4
28	901 341 065 04	Vorderradnabe		2	914-6	-	E 311 405 381	Stopfen		2	914-4
29	904 341 671 00	Radbolzen Rändel 14,8 MM		10	914-6	38	914 341 684 00	Kappe		2	914-6
(29)	904 341 671 00	Radbolzen Rändel 15 MM Übergrösse		X	914-6	(38)	E 111 405 691 B	Kappe F 47329 02511>> - ENDE -	73-	2	914-1,7/1,8V 914-1,8/2,0
30	--- --- --- --	Bremsscheibe siehe Gruppe 6/02/00		2	914-4/1,7 914-1,8/1,8V 914-2,0						
31	999 059 098 00	Kegelrollenlager innen		2	914-6						

Modell	Jahr	HG	UG	Bildtafel	Einschränkungen	Update	15:24	26.10.2005	PORSCHE	PET	PORSCHE
914	76	4	03	403-00		194					



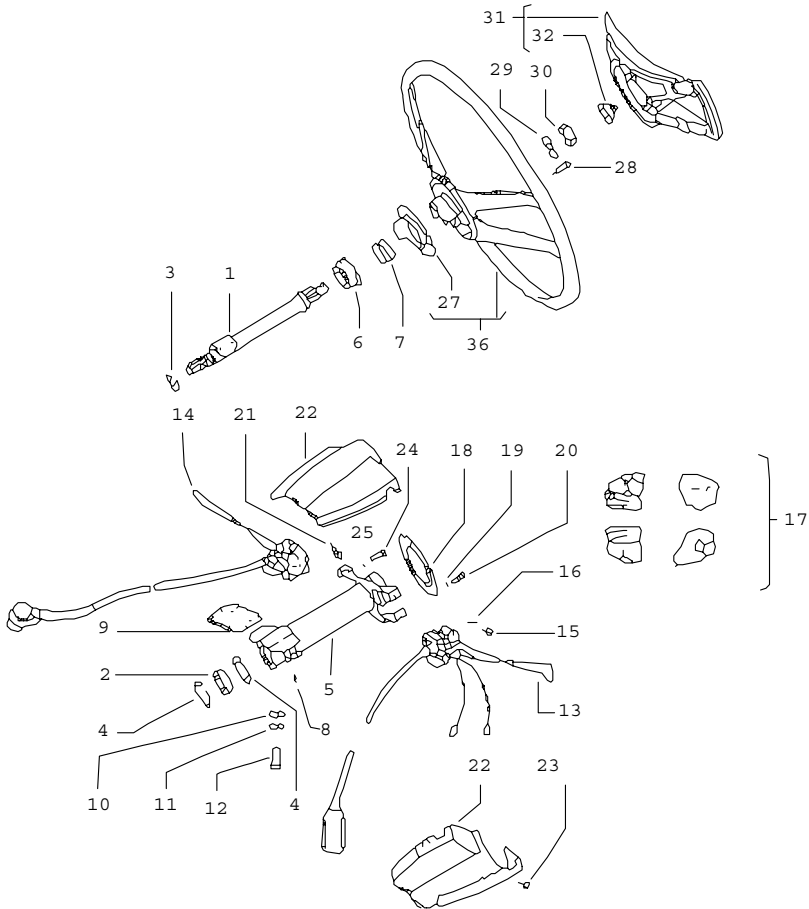
Pos	Teilenummer	Benennung	Bemerkung	St	Modellangabe
1	914 347 010 06	Lenkgetriebe Lenkgestänge		1	
2	900 027 016 02	Federring B 10		2	
3	N 010 253 7	Sechskantschraube M 10 X 22		2	914-6/4
3	N 010 275 4	Sechskantschraube M 10 X 35		2	
4	901 347 056 02	Balghalter		2	
(4)	911 347 056 00	Lenkeinschlagbegrenzung in Verbindung mit mit Räder 195/65 HR 15		2	
5	914 347 057 00	Gelenkbuchse		2	
6	901 347 191 02	Faltenbalg		2	
7	901 347 308 00	Haltefeder		2	
8	901 347 309 00	Haltefeder		2	
9	911 347 031 00	Lenkspurstange		2	
10	E 111 415 841 A	Klemmschelle		4	914-6/4/1,7
11	A 900 075 099 02	Sechskantschraube M 8 X 30		4	914-6/4/1,7
12	A 900 027 015 02	Federring B 8		4	914-6/4/1,7
13	A 900 076 025 02	Sechskantmutter M 8		4	914-6/4/1,7
14	911 347 322 04	Kugelgelenk		2	
15	N 011 210 1	Kronenmutter M 10 X 1		2	
16	900 021 013 00	Splint 2 X 25		2	
17	901 347 315 01	Gelenkgabel		2	
18	911 347 327 00	Sechskantschraube		2	
19	N 015 375 1	Sicherungsscheibe M 10		2	

Modell	Jahr	HG	UG	Bildtafel	Einschränkungen	Update	15:24	26.10.2005	PORSCHE	PET	PORSCHE
914	76	4	03	403-00		194					

Pos	Teilenummer	Benennung	Bemerkung	St	Modellangabe	Pos	Teilenummer	Benennung	Bemerkung	St	Modellangabe
20	E N 012 515 1	Splint 2 X 15		2				- ENDE -			
21	914 347 210 00	Lenkwelle		1							
22	901 347 201 02	Lenkungskupplung		1							
23	901 347 215 00	Anschlagrohr		4							
24	901 347 248 00	Sicherungsblech		2							
25	900 074 129 02	Sechskantschraube M 8 X 42		4							
26	901 347 241 01	Lenkwellenlager		1							
27	901 347 221 00	Lagerdeckel		1							
28	900 119 052 02	Zylinderschraube M 8 X 16		2							
29	E N 012 027 1	Federring B 8		2							
30	901 347 223 03	Hebel		1							
31	914 347 393 00	Dichtungsbalg		1							
32	914 347 706 01	Dichtung		1							
33	E 914 347 214 02	Lenkzwischenwelle		1	914-6						
33	E 914 347 214 01	Lenkzwischenwelle	-71	1	914-4						
33	E 914 347 214 02	Lenkzwischenwelle	72-	1	914-4/1,7 914-1,8/1,8V 914-2,0						
34	930 347 025 00	Kreuzgelenk	-71	2	914-6						
34	930 347 025 00	Kreuzgelenk	-71	1	914-4						
34	930 347 025 00	Kreuzgelenk	72-	2							
35	N 010 335 5	Sechskantschraube M 8 X 35	-71	4	914-6						
35	N 010 335 5	Sechskantschraube M 8 X 35	-71	3	914-4						
35	N 010 335 5	Sechskantschraube M 8 X 35	72-	4							
36	E 113 415 431 A	Sechskantmutter	-71	4	914-6						
36	E 113 415 431 A	Sechskantmutter	-71	3	914-4						
36	E 113 415 431 A	Sechskantmutter	72-	4							

Modell	Jahr	HG	UG	Bildtafel	Einschränkungen	Update	15:24	26.10.2005	PORSCHE	PET	PORSCHE
914	76	4	03	403-05		194					

Typ 914/6
bis Mod. 71



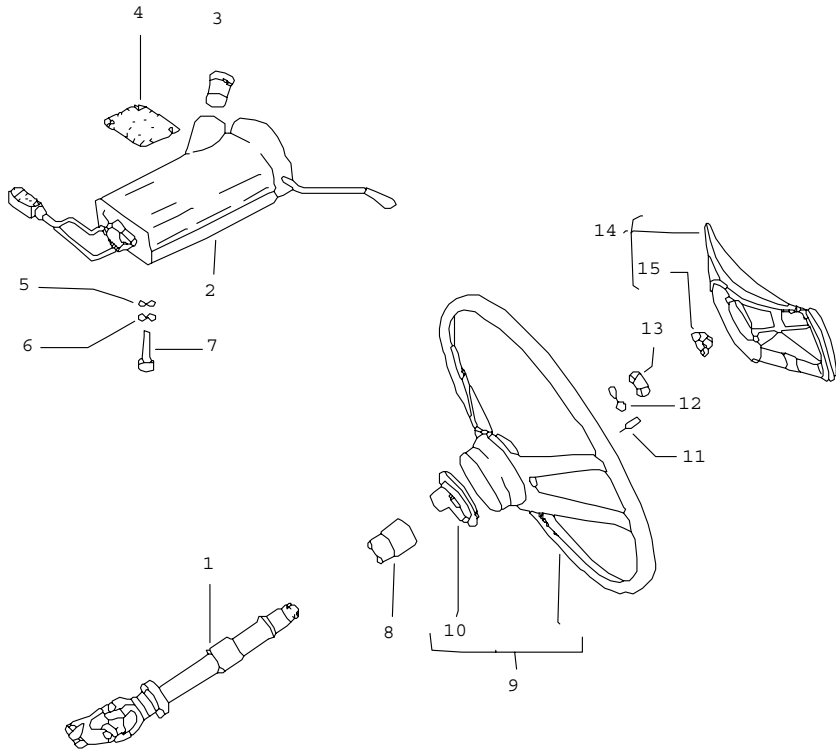
Pos	Teilenummer	Benennung	Bemerkung	St	Modellangabe
		Lenkwelle Lenkrad Lenkstockschalter	-71		914-6
1	901 347 061 01	Lenkwelle		1	
2	900 052 031 00	Rillenkugellager		1	
3	900 041 008 00	Sicherungsring 17 X 1		1	
4	900 042 008 00	Sicherungsring 35 X 1,5		2	
5	E 914 347 072 00	Lenkschutzrohr		1	
6	914 347 711 00	Lenkwellenlager		1	
7	914 347 713 00	Druckfeder		1	
8	900 146 044 02	Linsenschraube AM 6 X 10		1	
10	900 031 001 02	Scheibe 8,4		4	
11	900 027 005 01	Federring A 8		4	
12	900 067 057 02	Zylinderschraube M 8 X 20		4	
13	---	Blinkerschalter siehe Gruppe 9/03/10		1	
14	---	Wischerschalter siehe Gruppe 9/03/10		1	
15	900 014 069 02	Zylinderschraube AM 3 X 8		4	
16	E 900 115 007 01	Fächerscheibe A 3,2		4	
17	901 559 330 01	Schriftzug 1 Satz für Licht und Scheibenwaschanlage		1	
18	E 901 613 915 00	Kontaktplatte für Signalhorn		1	
19	N 012 116 1	Fächerscheibe A 4,3		2	

Modell	Jahr	HG	UG	Bildtafel	Einschränkungen	Update	15:24	26.10.2005	PORSCHE	PET	PORSCHE
914	76	4	03	403-05		194					

Pos	Teilenummer	Benennung	Bemerkung	St	Modellangabe	Pos	Teilenummer	Benennung	Bemerkung	St	Modellangabe
20	900 014 013 02	Zylinderschraube M 4 X 10		2							
21	999 652 315 02	Flachstecker		1							
22	E 914 613 311 00	Schaltergehäuse		2							
23	900 014 079 02	Zylinderschraube M 3 X 10		2							
24	900 014 013 02	Zylinderschraube M 4 X 10		4							
25	N 012 116 1	Fächerscheibe A 4,3		4							
26	914 347 803 10	Lenkrad Hartgummikranz		1							
(26)	914 347 806 10	Lenkrad Leder		1	M						
27	901 613 325 05	Auslösering		1							
-	900 269 006 07	Senkschraube		2							
28	E 914 347 831 00	Kontaktgeber		1							
29	N 012 239 1	Federscheibe B 18		1							
30	900 078 007 02	Sechskantmutter M 18 X 1,5		1							
31	914 613 805 12	Signalhorntaste Porsche		1							
32	901 347 823 01	Gummikappe		1							
		- ENDE -									

Modell	Jahr	HG	UG	Bildtafel	Einschränkungen	Update	15:24	26.10.2005	PORSCHE	PET	PORSCHE
914	76	4	03	403-07		194					

Typ 914/4
bis Mod. 71



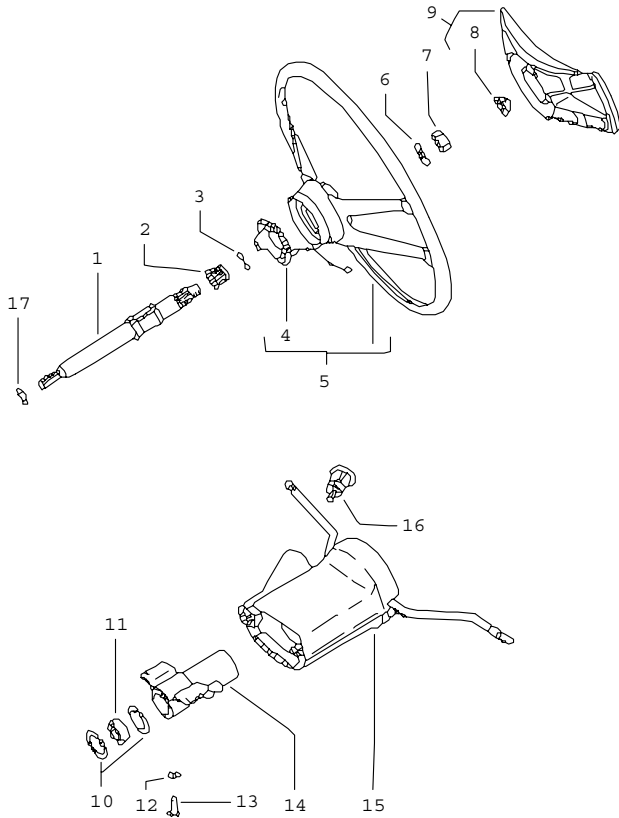
Pos	Teilenummer	Benennung	Bemerkung	St	Modellangabe
		Lenkwelle Lenkrad Lenkstockschalter	-71		914-4
1	E 914 347 059 01	Lenkwelle		1	
2	--- --- --- ---	Lenkstockschalter siehe Gruppe 9/03/15		1	
3	--- --- --- ---	Schliesszylinder mit Schlüsseln siehe Gruppe 9/03/15		1	
4	E 914 347 102 10	Unterlage Gummi Schwarz		1	
5	900 031 001 02	Scheibe 8,4		4	
6	900 027 005 01	Federring A 8		4	
7	N 014 717 2	Zylinderschraube M 8 X 40		4	
8	E 914 347 174 00	Buchse		1	
9	914 347 803 10	Lenkrad Hartgummikranz		1	
9	914 347 805 10	Lenkrad Leder		1	M
-	E 914 347 175 00	Stulpe		1	
10	914 347 835 00	Auslösering		1	
-	900 269 006 07	Senkschraube		2	
11	914 347 832 00	Kontaktgeber		1	
12	N 012 239 1	Federscheibe B 18		1	
13	900 078 007 02	Sechskantmutter M 18 X 1,5		1	
14	914 613 805 12	Signalhorntaste -VW-		1	
14	914 613 805 12	Signalhorntaste -PORSCHE-		1	
15	901 347 823 01	Gummikappe		1	

Modell	Jahr	HG	UG	Bildtafel	Einschränkungen	Update					
914	76	4	03	403-07		194	15:24	26.10.2005	PORSCHE	PET	PORSCHE

Pos	Teilenummer	Benennung	Bemerkung	St	Modellangabe	Pos	Teilenummer	Benennung	Bemerkung	St	Modellangabe
		- ENDE -									

Modell	Jahr	HG	UG	Bildtafel	Einschränkungen	Update	15:25	26.10.2005	PORSCHE	PET	PORSCHE
914	76	4	03	403-10		194					

Typ 914/4 +6
ab Mod. 72

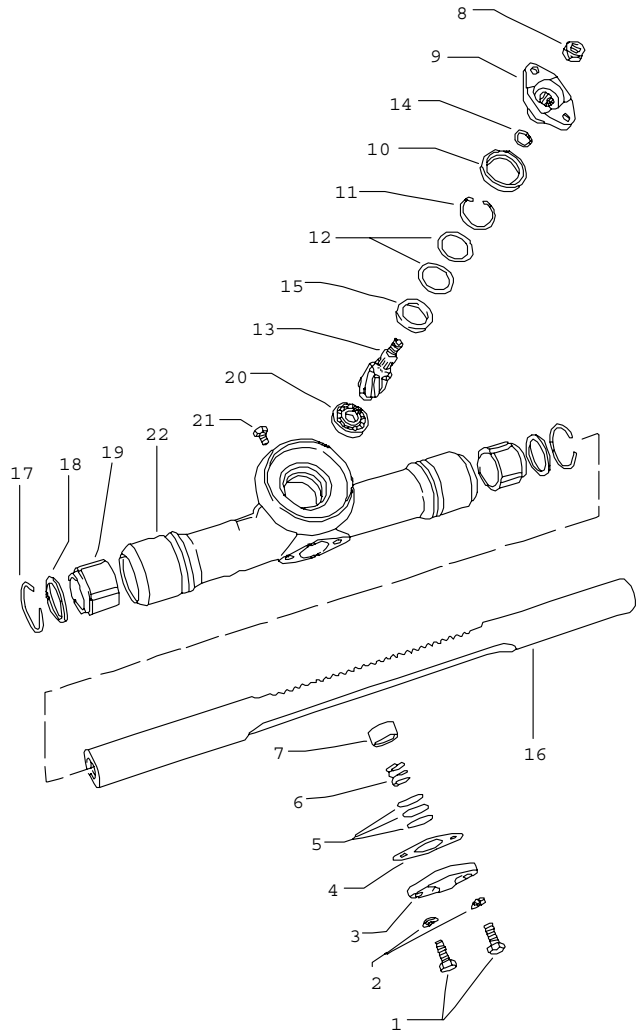


Pos	Teilenummer	Benennung	Bemerkung	St	Modellangabe
		Lenkwelle Lenkrad Lenkstockschalter	72-		
1	914 347 061 18	Lenkwelle		1	
2	E 111 953 535 D	Führungsbuchse	72-74	1	
3	113 415 531	Sicherungsring		1	
4	914 347 099 00	Schleifring		1	
-	900 269 006 07	Senkschraube		2	
5	914 347 805 11	Lenkrad Hartgummikranz		1	
5	914 347 805 11	Lenkrad		1	914-6
5	914 347 805 11	Lenkrad Leder		1	M914-4
(5)	914 347 809 00	Lenkrad Schaumteil		1	
6	N 012 239 1	Federscheibe		1	
7	900 078 007 02	Sechskantmutter M 18 X 1,5		1	
8	901 347 823 01	Gummikappe		1	
9	914 613 805 12	Signalhorntaste -VW-		1	
9	914 613 805 12	Signalhorntaste Porsche		1	
10	900 042 008 00	Sicherungsring 35 X 1,5		2	
11	900 052 031 00	Rillenkugellager		1	
12	900 027 005 01	Federring A 8		4	
13	900 067 057 02	Zylinderschraube		4	
14	E 914 347 013 02	Lenkschutzrohr	72-73	1	
14	E 914 347 013 03	Lenkschutzrohr	74-	1	
15	--- --- --- --	Lenkstockschalter siehe Gruppe 9/03/20 9/03/25	-74 75-	1	

Modell	Jahr	HG	UG	Bildtafel	Einschränkungen	Update	15:25	26.10.2005	PORSCHE	PET	PORSCHE
914	76	4	03	403-10		194					

Pos	Teilenummer	Benennung	Bemerkung	St	Modellangabe	Pos	Teilenummer	Benennung	Bemerkung	St	Modellangabe
16	--- --- ---	Schliesszylinder siehe Gruppe 9/03/20 9/03/25 - ENDE -	-74 75-	1							

Modell	Jahr	HG	UG	Bildtafel	Einschränkungen	Update	15:25	26.10.2005	PORSCHE	PET	PORSCHE
914	76	4	03	403-15		194					

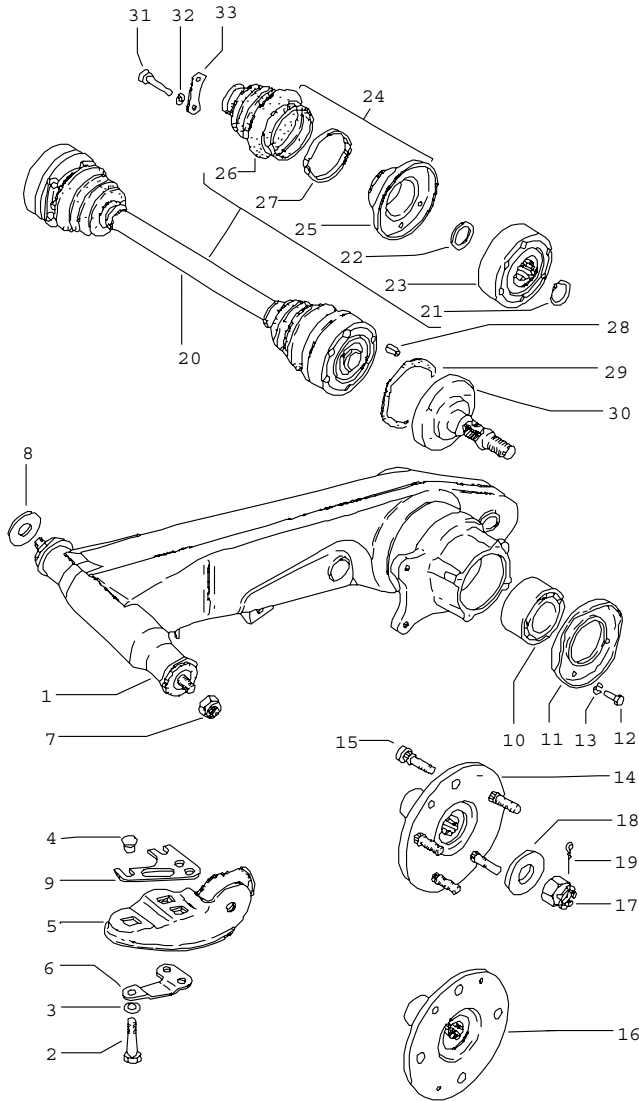


Pos	Teilenummer	Benennung	Bemerkung	St	Modellangabe
		Lenkgetriebe Reparaturmaterial für Lenkgetriebe 914.347.010.00 914.347.010.03 nicht für 914-6			
1	N 010 239 11	Sechskantschraube M 8 X 18		2	
2	N 012 241 1	Federscheibe B 8 X 15		2	
3	E 914 347 131 01	Gehäusedeckel		1	
4	E 914 347 167 00	Dichtung		1	
5	E 914 347 166 00	Einstellscheibe 0,1 MM		X	
(5)	E 914 347 166 01	Einstellscheibe 0,15 MM		X	
(5)	E 914 347 166 02	Einstellscheibe 0,2 MM		X	
(5)	E 914 347 166 03	Einstellscheibe 0,5 MM		X	
(5)	E 914 347 166 04	Einstellscheibe 1,8 MM		1	
6	E 901 347 930 02	Druckfeder		1	
7	E 914 347 018 00	Druckring		1	
8	E N 021 195 1	Mutter M 10		1	
9	E 914 347 201 00	Flansch		1	
10	E 900 112 019 40	Radialwellendichtring		1	
11	E 900 042 007 00	Sicherungsring 32 X 1,2		1	
12	E 914 347 163 00	Ausgleichscheibe 0,1 MM		X	
(12)	E 914 347 163 01	Ausgleichscheibe 0,15 MM		X	
(12)	E 914 347 163 02	Ausgleichscheibe 0,3 MM		X	

Modell	Jahr	HG	UG	Bildtafel	Einschränkungen	Update	15:25	26.10.2005	PORSCHE	PET	PORSCHE
914	76	4	03	403-15		194					

Pos	Teilenummer	Benennung	Bemerkung	St	Modellangabe	Pos	Teilenummer	Benennung	Bemerkung	St	Modellangabe
(12)	E 914 347 163 03	Ausgleichscheibe 1,8 MM		X							
13	E 914 347 117 00	Antriebsritzel		1							
14	E 999 701 352 40	Rundschnurring R 12 - 1,7		1							
15	E 900 052 007 00	Rillenkugellager		1							
16	E 914 347 111 00	Zahnstange		1							
17	E 900 152 013 00	Sprengring		2							
18	E 914 347 162 00	Stützscheibe		2							
19	E 914 347 017 01	Lagerbuchse		2							
20	E 900 052 007 00	Rillenkugellager		1							
21	N 010 231 1	Sechskantschraube M 8 X 8		1							
22	E 914 347 014 00	Gehäuse		1							
		- ENDE -									

Modell	Jahr	HG	UG	Bildtafel	Einschränkungen	Update	15:25	26.10.2005	PORSCHE	PET	PORSCHE
914	76	5	01	501-00		194					

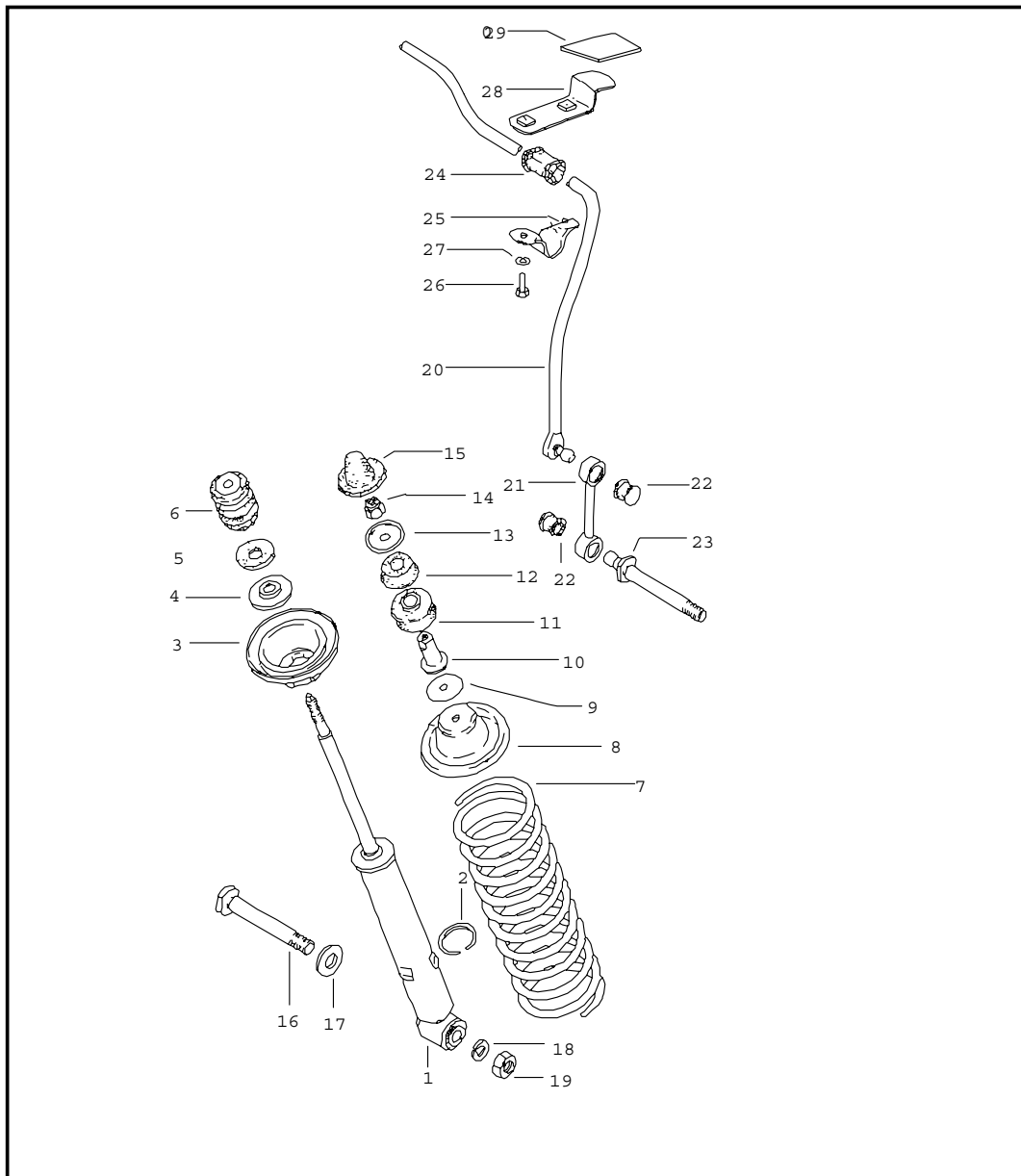


Pos	Teilenummer	Benennung	Bemerkung	St	Modellangabe
		Hinterachse			
1	914 331 057 03	Lenker mit Lager	/L	1	
(1) E	914 331 058 03	Lenker mit Lager	/R	1	
2	900 074 192 01	Sechskantschraube M 10 X 55		6	
3	N 015 375 1	Sicherungsscheibe M 10		6	
4	PCG 331 520 00	Verschlussstopfen		6	
5	914 331 051 01	Lenkerlager	/L	1	
(5) E	914 331 052 01	Lenkerlager	/R	1	
6	914 331 515 01	Unterlegplatte	/L	1	
(6)	914 331 516 01	Unterlegplatte	/R	1	
7	999 084 029 02	Sechskantmutter M 14 X 1,5		4	
8	N 011 534 4	Scheibe 15		2	
9	914 331 533 03	Zwischenlage 2 MM		X	
(9)	914 331 533 04	Zwischenlage 3 MM		X	
(9)	914 331 533 03	Zwischenstück 4 MM		X	
10	999 053 035 00	Kugellager zweireihig		2	
11	914 331 213 00	Lagerdeckel		2	
12	900 075 078 02	Sechskantschraube M 8 X 15		8	
13	900 027 015 02	Federring B 8		8	
14	E 901 331 065 09	Hinterradnabe		2	914-6
15	904 341 671 00	Radbolzen		10	914-6
16	914 331 605 07	Hinterradnabe		2	914-4/1,7 914-1,8/2,0

Modell	Jahr	HG	UG	Bildtafel	Einschränkungen	Update	15:25	26.10.2005	PORSCHE	PET	PORSCHE
914	76	5	01	501-00		194					

Pos	Teilenummer	Benennung	Bemerkung	St	Modellangabe	Pos	Teilenummer	Benennung	Bemerkung	St	Modellangabe
17	901 332 806 00	Kronenmutter		2							
18	999 025 046 01	Scheibe		2							
19	N 012 538 1	Splint 4 X 40		2							
20	914 332 009 03	Gelenkwelle komplett		2							
(20)	914 332 009 03	Gelenkwelle komplett		2	914-6						
(21)	999 041 016 01	Sicherungsring		4	914-6						
21	113 517 279	Sicherungsring		4	914-4/1,7 914-1,8/1,8V 914-2,0						
22	113 501 327	Tellerfeder		4	914-4/1,7 914-1,8/1,8V 914-2,0						
23	E 914 332 029 03	Gleichlaufgelenk		4	914-4/1,7 914-1,8/1,8V 914-2,0						
24	914 332 035 00	Dichtstulpe		4	914-4/1,7 914-1,8/1,8V 914-2,0						
25	914 332 228 01	Schutzkappe		4	914-6						
26	901 332 293 10	Schutzhülle		4	914-6						
27	E 914 332 335 00	Ohr-Klemme		4	914-6						
28	999 095 019 00	Spiralstift S 10 X 20		8							
29	914 332 237 01	Dichtung		4							
30	PCG 332 223 00	Antriebsflansch		2	914-6						
(30)	914 332 223 01	Antriebswelle		2	914-4/1,7 914-1,8/2,0						
31	893 407 237	Zylinderschraube M 8 X 45		16							
32	999 523 102 02	Sicherungsscheibe M 8		16	914-6						
33	E 901 332 191 00	Unterlegplatte		8	914-6						
33	113 501 329	Unterlegplatte		8							
		- ENDE -									

Modell	Jahr	HG	UG	Bildtafel	Einschränkungen	Update	15:25	26.10.2005	PORSCHE	PET	PORSCHE
914	76	5	02	502-00		194					



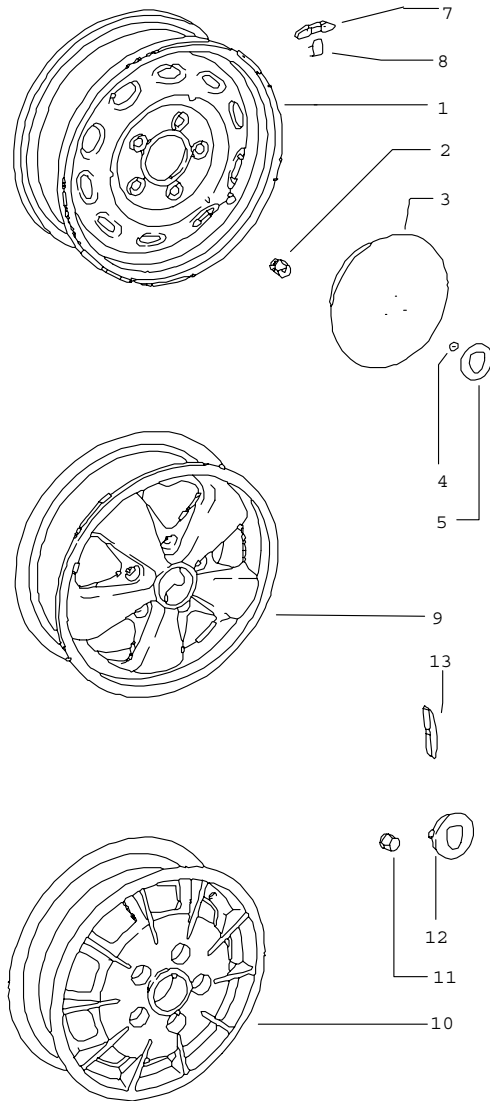
Pos	Teilenummer	Benennung	Bemerkung	St	Modellangabe
1	914 333 051 01	Schwingungsdämpfer Stabilisator		2	914-6
1	914 333 051 02	Schwingungsdämpfer - Boge -		2	914-4/1,7 914-1,8/1,8V 914-2,0
3	914 333 521 01	Federteller - Boge - unten		2	
(3)	914 333 521 04	Federteller - Bilstein - unten	M M M	2	914-4/1,7 914-1,8/1,8V 914-2,0
-	914 333 533 01	Stützring - Bilstein -	M M M	2	914-4/1,7 914-1,8/1,8V 914-2,0
4	914 333 503 00	Kappe - Boge -		2	
5	E 901 333 511 00	Scheibe		2	
6	914 333 053 01	Zusatzfeder		2	
7	914 333 531 05	Schraubenfeder		1	914-6
	104	Satz 2 ST.			
7	914 333 901 00	Schraubenfeder Satz 2 ST.		1	914-4/1,7 914-1,8/1,8V 914-2,0
8	E 914 333 522 01	Federteller oben		2	
9	E 914 333 515 01	Scheibe		2	
10	E 914 333 516 00	Gewindebuchse		2	
11	E 914 333 513 01	Gelenkring		2	
12	E 914 333 514 01	Gelenkring oben		2	
13	914 333 515 00	Scheibe		2	
14	E 900 910 042 02	Mutter		2	914-6
(14)	900 910 042 02	Mutter		2	914-4/1,7 914-1,8/1,8V 914-2,0

Modell	Jahr	HG	UG	Bildtafel	Einschränkungen	Update	15:25	26.10.2005	PORSCHE	PET	PORSCHE
914	76	5	02	502-00		194					

Pos	Teilenummer	Benennung	Bemerkung	St	Modellangabe	Pos	Teilenummer	Benennung	Bemerkung	St	Modellangabe
15	914 559 281 10	Abdeckkappe		2							
16	914 333 565 01	Lagerbolzen		2							
17	E 914 333 566 00	Scheibe		2							
18	E 900 027 018 01	Federring B 18		2							
19	900 078 007 02	Sechskantmutter M 18 X 1,5		2							
20	914 333 055 06	Stabilisator \$ 16		1							
21	914 333 057 00	Befestigungslasche		2							
22	901 343 782 00	Gelenkbuchse		4							
23	914 333 565 01	Lagerbolzen		2							
24	901 333 793 01	Hebel		2							
25	901 333 753 01	Lagerbügel		2							
26	900 075 087 02	Sechskantschraube M 8 X 16		4							
27	900 027 015 02	Federring B 8		4							
28	914 501 259 10	Befestigungsplatte	-74	2							
28	E 914 501 259 11	Befestigungsplatte	/L 75-	1	914-1,8V/2,0						
28	E 914 501 260 11	Befestigungsplatte	/R 75-	1	914-1,8V/2,0						
29	914 501 532 71	Verstärkung	-74	2							
29	914 501 532 71	Verstärkung Bild 28 + 29 zum nachträglichen Einbau	75-	2	914-1,8V/2,0						
		- ENDE -									

Modell	Jahr	HG	UG	Bildtafel	Einschränkungen	Update	15:26	26.10.2005	PORSCHE	PET	PORSCHE
914	76	6	01	601-00		194					

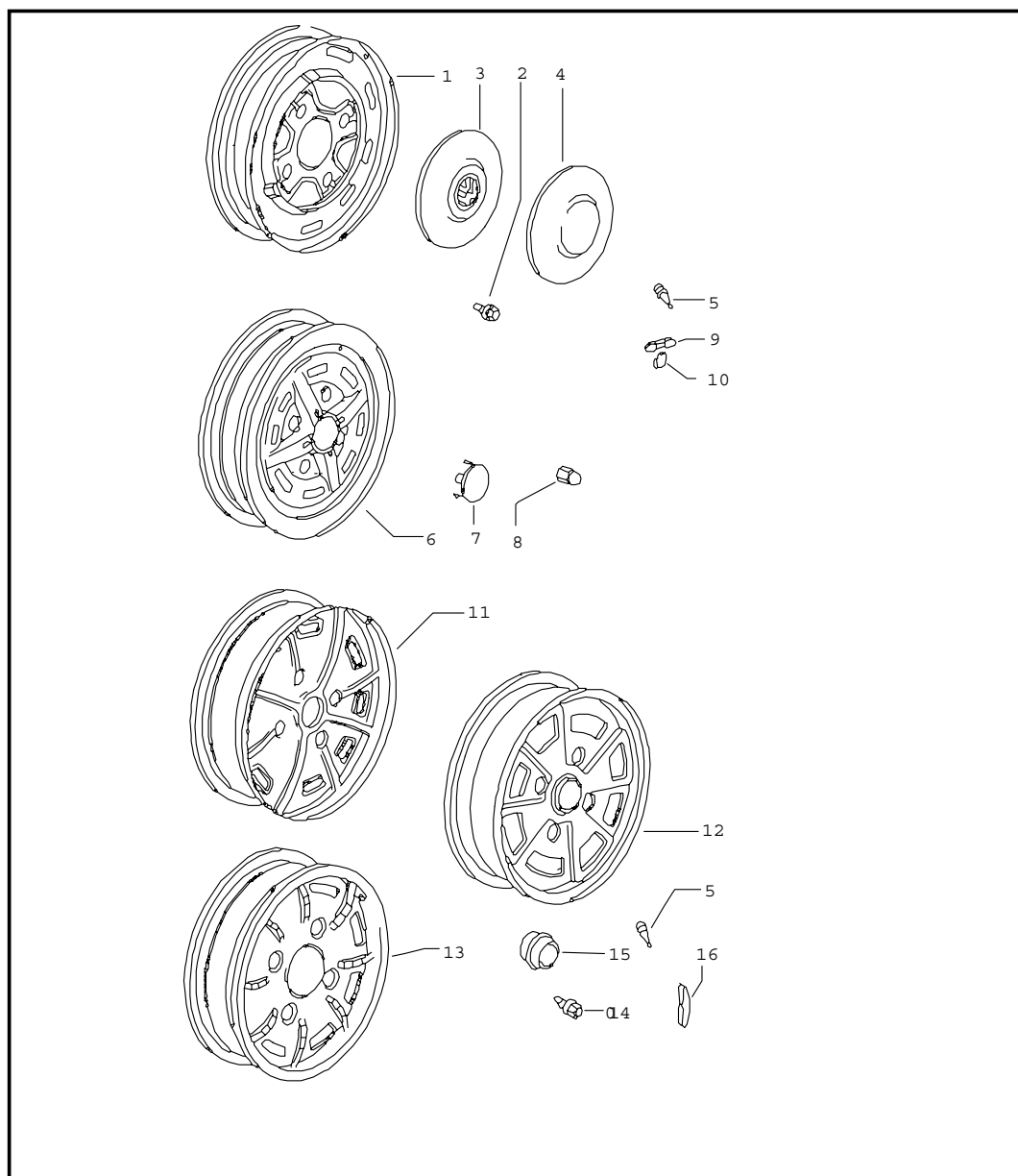
Pos	Teilenummer	Benennung	Bemerkung	St	Modellangabe
		Räder			914-6
-	E 999 985 056 X0	Reifen - PNEUMANT - 165 R15 86V		5	
-	911 361 056 X0	Schlauch		5	
1	911 361 022 00	Lochscheibenrad 5 1/2 J X 15 H2 ET 42 Grundiert		5	
(1)	E 911 361 022 20	Lochscheibenrad 5 1/2 J X 15 H2 ET 42 Verchromt	M	5	
-	901 361 121 00	Haltefeder für Ventil		5	
2	N 020 112 1	Kugelbundmutter		20	
3	E 901 361 301 04	Radzierdeckel mit Bohrungen für Plakette		4	
4	999 591 423 03	Selbstschneidemutter		12	
5	901 559 801 01	Plakette Verchromt		4	
(5)	644 559 801 00	Plakette farbig	M	4	
-	-	Ausgleichgewicht für Stahlrad und Aluminium 911.361.016.00 innen		X	
7	928 361 410 00	Ausgleichgewicht 10 GR.		X	
(7)	928 361 411 00	Ausgleichgewicht 20 GR.		X	
(7)	928 361 412 00	Ausgleichgewicht 30 GR.		X	
(7)	928 361 413 00	Ausgleichgewicht 40 GR.		X	
(7)	928 361 414 00	Ausgleichgewicht 50 GR.		X	



Modell	Jahr	HG	UG	Bildtafel	Einschränkungen	Update	15:26	26.10.2005	PORSCHE	PET	PORSCHE
914	76	6	01	601-00		194					

Pos	Teilenummer	Benennung	Bemerkung	St	Modellangabe	Pos	Teilenummer	Benennung	Bemerkung	St	Modellangabe
(7)	928 361 415 00	Ausgleichgewicht 60 GR.		X		(13)	901 361 413 00	Klebegewicht 40 GR.		X	
(7)	928 361 416 00	Ausgleichgewicht 70 GR.		X		(13)	901 361 414 00	Klebegewicht 50 GR.		X	
(7)	928 361 417 00	Ausgleichgewicht 80 GR.		X		(13)	901 361 415 00	Klebegewicht 60 GR.		X	
8	914 361 441 00	Haltefeder für Gewicht		X		(13)	901 361 417 00	Klebegewicht 80 GR.		X	
9	911 361 016 90	Lochscheibenrad Aluminium geschmiedet unlackiert 5 1/2 J X 14 H2 ET 41	M	5				- ENDE -			
9 E	901 361 012 04	Lochscheibenrad Aluminium geschmiedet 5 1/2 J X 15 ET 42 poliert eloxiert und Schwarz Lackiert	M	5							
10 E	901 361 017 00	Lochscheibenrad Aluminium Druckguss 5 1/2 J X 15 ET 42 Lackiert	M	5							
11	999 182 003 36	Radmutter	M	20							
12	901 361 032 00	Radzierdeckel	M	4							
(12) E	SOW 911 038 11	Radzierdeckel Schwarz Wappen farbig		4							
-	-	Klebegewicht für Scheibenrad Aluminium	M	X							
13	901 361 410 00	Klebegewicht 10 GR.		X							
(13)	901 361 411 00	Klebegewicht 20 GR.		X							
(13)	901 361 412 00	Klebegewicht 30 GR.		X							

Modell	Jahr	HG	UG	Bildtafel	Einschränkungen	Update	15:26	26.10.2005	PORSCHE	PET	PORSCHE
914	76	6	01	601-05		194					

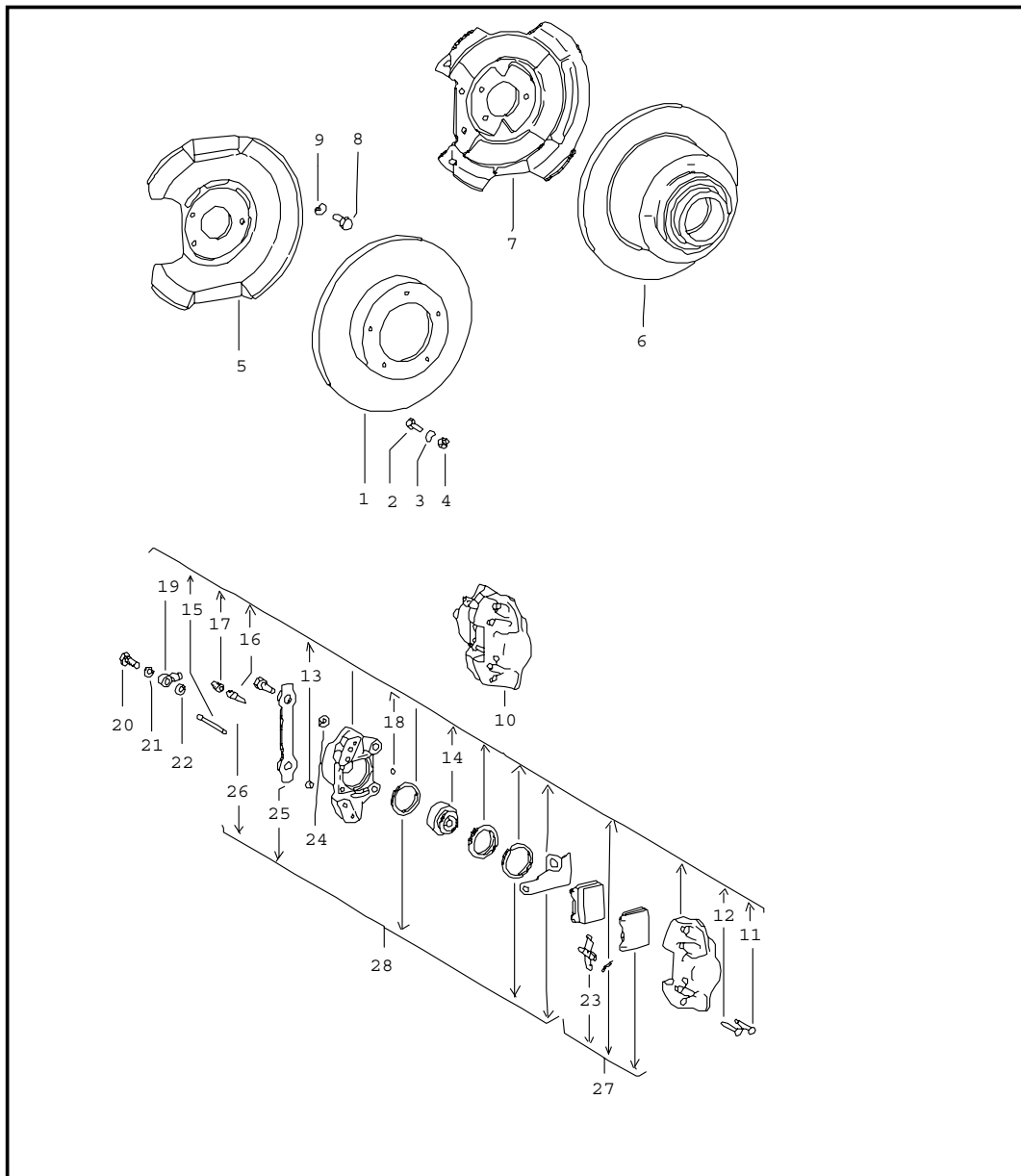


Pos	Teilenummer	Benennung	Bemerkung	St	Modellangabe
		Räder			914
-	E 999 985 056 X0	Reifen - PNEUMANT - 165 R15 86V		5	
-	911 361 056 X0	Schlauch		5	
1	E 311 601 025 J	Scheibenrad 4 1/2 J X 15 Lackiert	-73	5	914-4/1,7 914-2,0
(1)	E 914 361 012 02	Lochscheibenrad 5 1/2 J X 15 H2 ET 40 Lackiert	-73	5	914-4/1,7 914-2,0
2	183 601 139 A	Befestigungsschraube		16	
3	311 601 151 D	Radzierdeckel mit - VW-SYMBOL-	-73	4	914-4
4	E 473 601 151	Radzierdeckel ohne - VW-SYMBOL	-73	4	914-4/1,7 914-2,0
5	900 265 001 50	Gummiventil für Reifen ohne Schlauch		5	
6	E 914 361 016 00	Stahlrad 5 1/2 J X 15 H2 ET 40	74-	5	914-1,8V/1,8 914-2,0
7	E 914 361 305 00	Radkappe	74-	4	914-1,8V/1,8 914-2,0
8	111 601 173	Abdeckkappe für Radschraube Ausgleichgewicht für Stahlrad	/2,0 74-	16	914-1,8V/1,8 914-2,0
(9)	928 361 411 00	Ausgleichgewicht 20 GR.		X	
(9)	928 361 412 00	Ausgleichgewicht 30 GR.		X	
(9)	928 361 413 00	Ausgleichgewicht 40 GR.		X	
(9)	928 361 415 00	Ausgleichgewicht 60 GR.		X	

Modell	Jahr	HG	UG	Bildtafel	Einschränkungen	Update	15:26	26.10.2005	PORSCHE	PET	PORSCHE
914	76	6	01	601-05		194					

Pos	Teilenummer	Benennung	Bemerkung	St	Modellangabe	Pos	Teilenummer	Benennung	Bemerkung	St	Modellangabe
(9)	928 361 417 00	Ausgleichgewicht 80 GR.		X							
(9)	E 311 601 189 A	Gewicht 100 GR.		X							
10	141 601 180	Feder für Ausgleichgewicht		X							
11	E 914 361 013 01	Lochscheibenrad Leichtmetall - PEDRINI - 5 1/2 J X 15 H2 ET 40	M	5	914-4/1,7						
12	E 914 361 011 01	Lochscheibenrad Leichtmetall - FUCHS - 5 1/2 J X 15 H2 ET 40	M	5							
13	E 914 361 015 00	Lochscheibenrad Leichtmetall - Mahle - 5 1/2 J X 15 H2 ET 40	M	5							
14	914 361 315 01	Radschraube		16							
15	914 361 303 03	Radkappe Klebegewicht für Leichtmetallräder		4							
(16)	901 361 410 00	Klebegewicht 10 GR.		X							
(16)	901 361 411 00	Klebegewicht 20 GR.		X							
(16)	901 361 412 00	Klebegewicht 30 GR.		X							
(16)	901 361 413 00	Klebegewicht 40 GR.		X							
(16)	901 361 414 00	Klebegewicht 50 GR.		X							
(16)	901 361 415 00	Klebegewicht 60 GR.		X							
(16)	901 361 417 00	Klebegewicht 80 GR.		X							
		- ENDE -									

Modell	Jahr	HG	UG	Bildtafel	Einschränkungen	Update	15:26	26.10.2005	PORSCHE	PET	PORSCHE
914	76	6	02	602-00		194					



Pos	Teilenummer	Benennung	Bemerkung	St	Modellangabe
		Scheibenbremse vorn			
1	477 405 083 A	Bremsscheibe		2	914-6
2	900 075 079 02	Sechskantschraube M 8 X 22		10	914-6
3	N 012 241 1	Federscheibe B 8 X 15		10	914-6
4	900 076 025 02	Sechskantmutter M 8		10	914-6
5	901 351 801 17	Schutzblech		2	914-6
6	E 411 407 075	Bremsscheibe F >>47229 19032	-72	2	914-4
6	411 407 075 B	Bremsscheibe F 47229 19033>>	72-	2	914-4/1,7 914-1,8/2,0
(7)	E 411 407 163 B	Abdeckblech	-70	2	914-4
7	E 411 407 165 C	Abdeckblech F >>47229 19032	-72	2	914-4
7	914 351 801 02	Abdeckblech F 47229 19033>>	72-	2	914-4/1,7 914-1,8/1,8V 914-2,0
8	N 010 237 6	Sechskantschraube M 8 X 12 F >>47229 19032	-72	6	914-6/4
8	N 010 235 3	Sechskantschraube M 8 X 10 F 47229 19033>>	72-	6	914-4/1,7 914-1,8/1,8V 914-2,0
9	N 012 241 1	Federscheibe B 8 X 15		6	914-6
(9)	900 027 015 02	Federring B 8		6	
10	911 351 907 00	Festsattel ohne Belag	/L	1	914-6
(10)	E 911 351 908 00	Festsattel ohne Belag	/R	1	914-6
10	E 311 615 107 B	Festsattel ohne Belag F >>47229 19032	/L -72	1	914-4

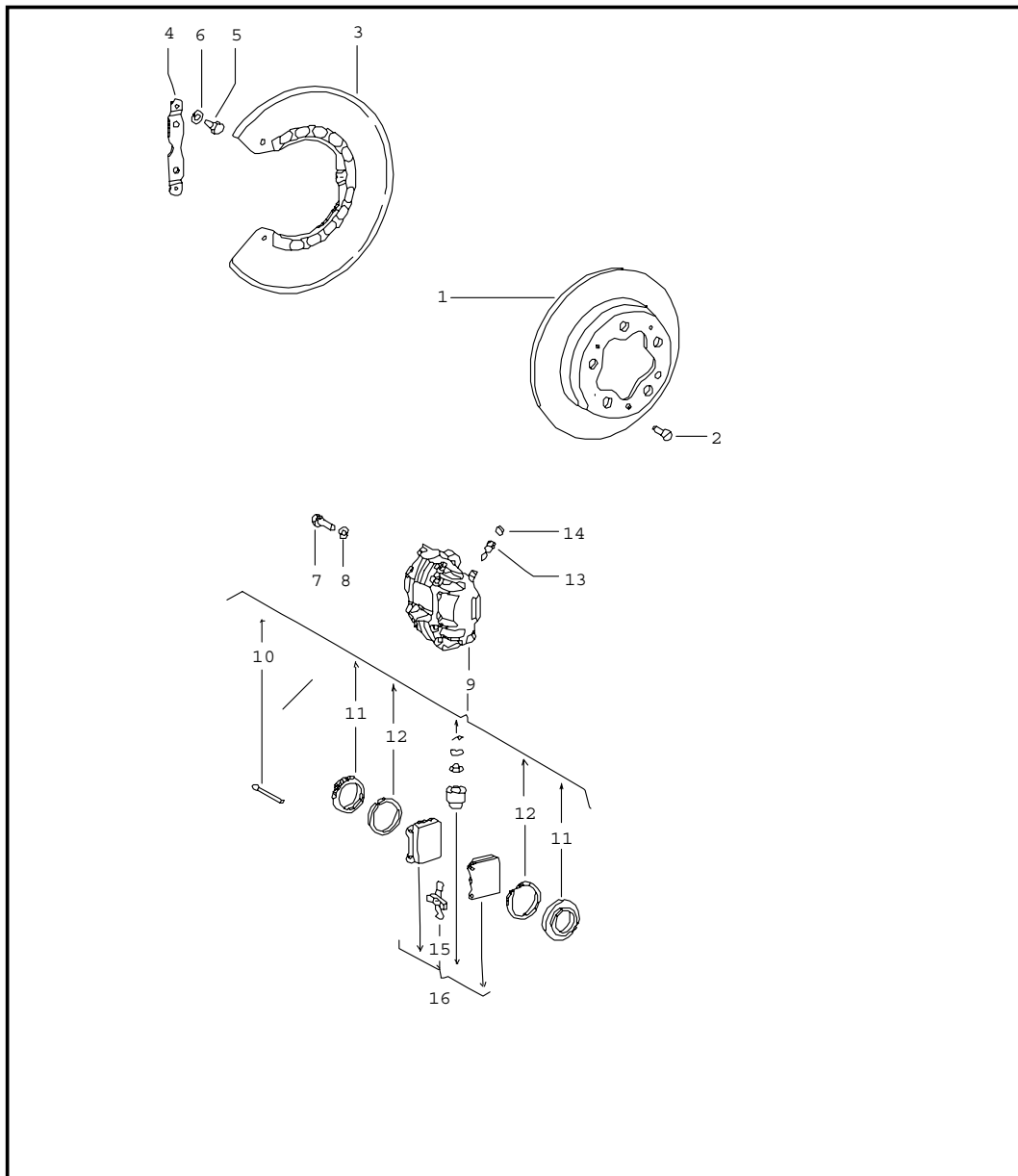
Modell	Jahr	HG	UG	Bildtafel	Einschränkungen	Update	15:26	26.10.2005	PORSCHE	PET	PORSCHE
914	76	6	02	602-00		194					

Pos	Teilenummer	Benennung	Bemerkung	St	Modellangabe	Pos	Teilenummer	Benennung	Bemerkung	St	Modellangabe
(10)	E 311 615 108 B	Festsattel ohne Belag F >>47229 19032	/R -72	1	914-4	15	* 411 615 261 A	Haltestift		4	914-4/1,7 914-1,8/1,8V 914-2,0
10	914 351 425 00	Festsattel ohne Belag F 47229 19033>>	/L 72-	1	914-4/1,7 914-1,8/1,8V 914-2,0	16	901 352 977 10	Entlüfterventil	72-	2	914-6
(10)	914 351 426 00	Festsattel ohne Belag F 47229 19033>>	/R 72-	1	914-4/1,7 914-1,8/1,8V 914-2,0	16	311 615 273	Entlüfterventil		2	914-4
11	901 351 945 10	Zylinderschraube		4	914-6	16	311 615 273	Entlüfterventil		4	914-1,7/1,8 914-1,8V/2,0
11	E 411 615 141	Zylinderschraube M 7 X 50 F >>47229 19032	-72	4	914-4	17	211 611 483	Staubkappe		2	914-6/4
(11)	E 411 615 141 A	Sechskantschraube F 47229 19033>>	72-	4	914-4/1,7 914-1,8/1,8V 914-2,0	17	211 611 483	Staubkappe		4	914-1,7/1,8 914-1,8V/2,0
12	901 351 946 10	Zylinderschraube		4	914-6	18	901 351 928 10	Dichtring		8	914-6
12	E 411 615 143	Zylinderschraube M 7 X 55 F >>47229 19032	-72	4	914-4	18	E 311 615 277	Dichtring		4	
(12)	E 411 615 143 A	Sechskantschraube F 47229 19033>>	72-	4	914-4/1,7 914-1,8/1,8V 914-2,0	19	914 355 531 00	Ringstutzen		2	914-6
13	N 011 008 8	Sechskantmutter M 8		8	914-6	20	901 355 531 00	Hohlschraube		2	914-6
13	E 311 615 147	Sechskantmutter F >>47229 19032	-72	8	914-4	21	904 355 902 00	Dichtung ausen		2	914-6
14	E 901 351 097 10	Kolben		4	914-6	22	904 355 904 00	Dichtung innen		2	914-6
14	E 311 615 151	Kolben F >>47229 19032	-72	4	914-4	23	* 901 351 916 14	Spreizfeder		2	914-6
14	E 914 351 918 00	Kolben F 47229 19033>>	72-	4	914-4/1,7 914-1,8/1,8V 914-2,0	23	* 901 351 916 16	Spreizfeder F >>47229 19032	-72	2	914-4
15	901 351 913 16	Haltestift		4	914-6	23	E 411 615 269 A	Spreizfeder		2	914-4/1,7 914-1,8/1,8V 914-2,0
15	411 615 261	Haltestift F >>47229 19032	-72	4	914-4			F 47229 19033>>	72-	4	914-6
						24	* 900 028 014 01	Federscheibe		4	914-6
						25	E 411 615 291	Sicherungsblech		2	914-4/1,7 914-1,8/1,8V 914-2,0
						26	* N 010 127 4	Sechskantschraube M 12 X 1,5 X 30		4	
						27	911 352 950 04	Bremsbelag-Reparatursatz asbestfrei ohne Einbauteile		1	914-6

Modell	Jahr	HG	UG	Bildtafel	Einschränkungen	Update	15:26	26.10.2005	PORSCHE	PET	PORSCHE
914	76	6	02	602-00		194					

Pos	Teilenummer	Benennung	Bemerkung	St	Modellangabe	Pos	Teilenummer	Benennung	Bemerkung	St	Modellangabe
(27)	911 352 950 04	Bremsbelag-Reparatursatz asbestfrei ohne Einbauteile F >>47229 19032	-72 -72	1	914-4						
(27)	914 351 905 01	Bremsbelag-Reparatursatz asbestfrei ohne Einbauteile F 47229 19033>>	73- 72-	1	914-4						
(28) *	901 351 964 11	Dichtungssatz		2	914-6						
28 *	411 698 471	Reparatursatz-Dichtung F >>47229 19032	-72 -72	2	914-4						
(28) *	411 698 471 A	Reparatursatz-Dichtung F 47229 19033>> - ENDE -	73- 72-	2	914-4						

Modell	Jahr	HG	UG	Bildtafel	Einschränkungen	Update	15:26	26.10.2005	PORSCHE	PET	PORSCHE
914	76	6	03	603-00		194					

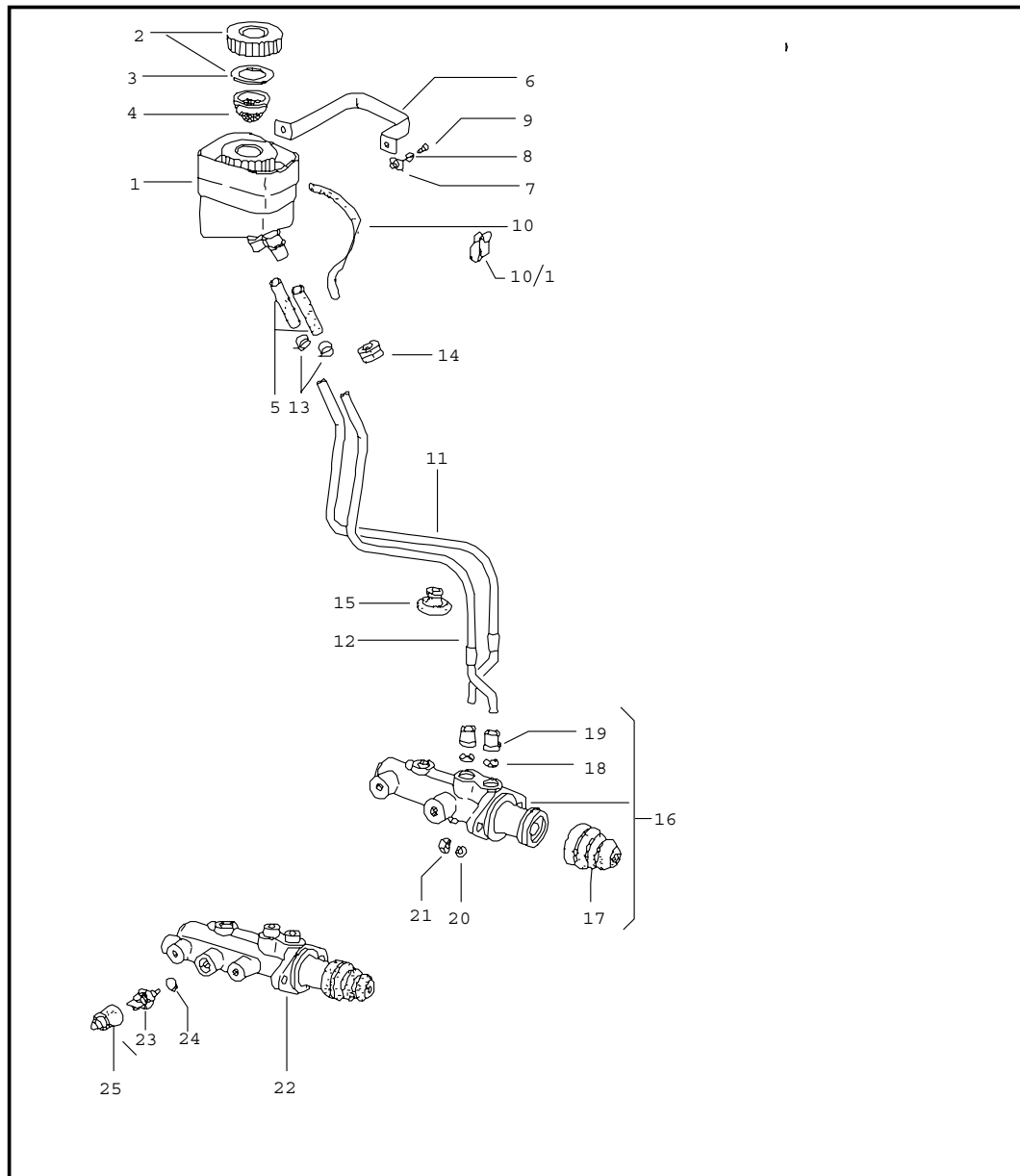


Pos	Teilenummer	Benennung	Bemerkung	St	Modellangabe
		Scheibenbremse hinten			SB
1	901 352 401 18	Bremsscheibe		2	914-6
(1)	914 352 401 10	Bremsscheibe		2	
2	900 013 037 02	Senkschraube 6 X 12		4	
3	E 901 352 801 21	Schutzblech		2	914-6
(3)	E 914 352 801 00	Schutzblech		2	
4	E 914 352 085 00	Haltebügel		2	914-6
(4)	E 914 352 085 00	Haltebügel		2	
5	N 010 235 3	Sechskantschraube M 8 X 10		6	
6	N 012 241 11	Federscheibe B 8 X 15		6	
7	N 010 127 4	Sechskantschraube M 12 X 1,5 X 30		4	
8	900 028 014 01	Federscheibe B 12		4	
9	E 914 352 901 00	Festsattel ohne Bremsbelag	/L	1	914-6
(9)	E 914 352 902 00	Festsattel ohne Bremsbelag	/R	1	914-6
9	914 352 423 00	Festsattel ohne Bremsbelag	/L	1	
(9)	914 352 424 00	Festsattel ohne Bremsbelag	/R	1	
10	E 914 352 922 00	Haltestift		2	914-6
(10)	E 914 352 921 00	Haltestift		2	914-6
10	901 351 913 14	Haltestift		2	
(10)	E 914 352 925 00	Haltestift		2	
11	914 352 906 00	Schutzkappe		4	914-6
11	901 352 937 10	Schutzkappe		4	

Modell	Jahr	HG	UG	Bildtafel	Einschränkungen	Update	15:26	26.10.2005	PORSCHE	PET	PORSCHE
914	76	6	03	603-00		194					

Pos	Teilenummer	Benennung	Bemerkung	St	Modellangabe	Pos	Teilenummer	Benennung	Bemerkung	St	Modellangabe
12	901 352 988 00	Haltering		4	914-6						
12	914 352 926 00	Haltering		4							
13	901 352 977 10	Entlüfterventil		2	914-6/4						
13	901 352 977 10	Entlüfterventil		4	914-1,7/1,8V 914-1,8/2,0						
14	211 611 483	Staubkappe		2	914-6/4						
14	211 611 483	Staubkappe		4	914-1,7/1,8V 914-1,8/2,0						
15	901 351 916 16	Spreizfeder		2	914-6						
15	311 615 269	Spreizfeder		2							
16	E 914 352 903 01	Bremsbelag-Reparaturatz asbestfrei ohne Einbauteile		1	914-6						
-	901 351 916 16	Spreizfeder		2							
-	E 914 352 921 00	Haltestift		2							
-	E 914 352 922 00	Haltestift		2							
-	901 351 955 10	Sicherung		4							
16	914 352 923 01	Bremsbelag-Reparaturatz asbestfrei ohne Einbauteile		1							
-	311 615 269	Spreizfeder		2							
-	901 351 913 14	Haltestift		2							
-	E 914 352 925 00	Haltestift		2							
-	901 351 955 10	Sicherung		4							
17	914 352 900 00	Reparaturatz Stopfen bestehend aus:		1							
-	914 352 918 00	Verschlussschraube		2							
-	901 351 955 10	Sicherung		4							
-	914 352 919 00	Schraubkappe		2							
-	900 123 003 20	Dichtring		2							
		- ENDE -									

Modell	Jahr	HG	UG	Bildtafel	Einschränkungen	Update	15:27	26.10.2005	PORSCHE	PET	PORSCHE
914	76	6	04	604-00		194					

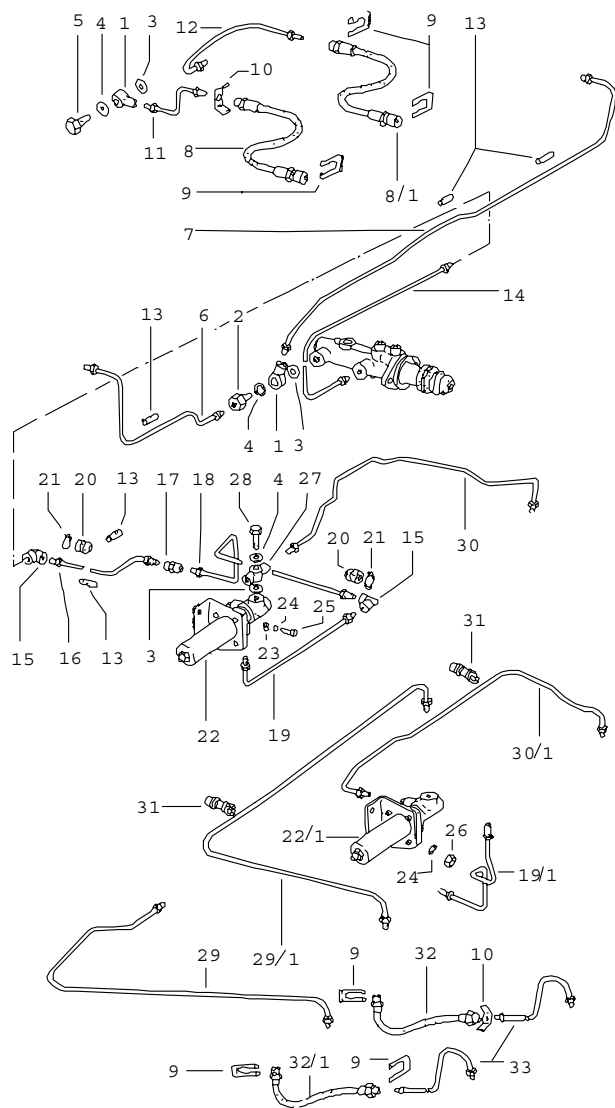


Pos	Teilenummer	Benennung	Bemerkung	St	Modellangabe
(1)	911 355 013 13	Bremsflüssigkeitsbeh. Hauptbremszylinder		1	914-6
1	911 355 013 13	Bremsflüssigkeitsbeh.		1	914-4/1,7 914-1,8/1,8V 914-2,0
2	477 611 361	Verschlussdeckel		1	
3	901 355 908 00	Dichtung		1	
4	211 611 381 B	Füllsieb		1	
5	901 355 927 02	Schlauchstück 50 MM		2	914-6
5	N 020 350 1	Schlauch 50 MM		2	* 914-4/1,7 914-1,8/1,8V 914-2,0
6	914 355 907 00	Halteband		1	
7	N 015 429 2	Blechmutter B 4,2		2	
8	900 151 028 02	Scheibe A 4,3		2	
9	900 143 007 02	Blechschaube B 4,2 X 13		2	
10	914 355 653 00	Überlaufschlauch 6 X 4 X 1000 MM		X	914-6/4
10/1	999 651 152 02	Kabelbefestiger		X	914-6/4
11	PCG 355 061 10	Verbindungsleitung		1	
12	PCG 355 063 10	Verbindungsleitung		1	
13	999 512 055 02	Schlauchschelle		2	
14	311 971 911	Gummitülle		X	914-6/4
15	111 957 861	Gummitülle		2	
16	901 355 012 00	Hauptbremszylinder § 19,05		1	914-6
(16)	914 355 011 00	Hauptbremszylinder § 17,46		1	914-4/1,7 914-1,8/1,8V 914-2,0
17	E 901 355 924 00	Schutzkappe		1	
18	901 355 936 00	Scheibe		2	

Modell	Jahr	HG	UG	Bildtafel	Einschränkungen	Update	15:27	26.10.2005	PORSCHE	PET	PORSCHE
914	76	6	04	604-00		194					

Pos	Teilenummer	Benennung	Bemerkung	St	Modellangabe	Pos	Teilenummer	Benennung	Bemerkung	St	Modellangabe
19	901 355 929 00	Stopfen		2							
20	900 027 015 02	Federring B 8		2							
21	900 076 025 02	Sechskantmutter M 8		2							
22	911 355 012 02	Hauptbremszylinder \$ 19,05 mit Warnkontakt	M	1	914-6						
(22)	914 355 012 00	Hauptbremszylinder \$ 17,46 mit Warnkontakt	M	1	914-4/1,7 914-1,8/1,8V 914-2,0						
23	901 613 115 00	Warnkontakt 2-polig	-73	1	914-6/4/1,7 914-2,0						
(23)	914 613 116 00	Warnkontakt 1-polig	74-	1	914-1,8V/1,8 914-2,0						
24	E 999 701 343 40	Rundschnurring 12,42 - 1,78		1							
25	914 613 491 00	Gummikappe		1							
		- ENDE -									

Modell	Jahr	HG	UG	Bildtafel	Einschränkungen	Update	15:27	26.10.2005	PORSCHE	PET	PORSCHE
914	76	6	04	604-05		194					



Pos	Teilenummer	Benennung	Bemerkung	St	Modellangabe
		Bremsleitungen			
1	914 355 531 00	Ringstutzen	-71	3	914-6/4
1	914 355 531 00	Ringstutzen	-72	3	914-6
1	914 355 531 00	Ringstutzen	72-	1	
2	695 351 534 00	Hohlschraube		1	
3	904 355 904 00	Dichtung Metall \$ 10 MM	-71	4	914-6/4
3	904 355 904 00	Dichtung Metall \$ 10 MM	72-	4	914-6
3	904 355 904 00	Dichtung Metall \$ 10 MM	72-	2	
4	904 355 902 00	Dichtung Metall \$ 12 MM	-71	4	914-6/4
4	904 355 902 00	Dichtung Metall \$ 12 MM	72-	4	914-6
4	904 355 902 00	Dichtung Metall \$ 12 MM	72-	2	
5	901 355 531 00	Hohlschraube		2	914-6
5	901 355 531 00	Hohlschraube	-71	2	914-4
6	914 355 617 00	Bremsleitung	/V/L	1	
7	914 355 618 00	Bremsleitung	/V/R	1	
8	901 355 632 01	Bremsschlauch	/V	2	914-6
8	901 355 632 01	Bremsschlauch	/V -71	2	914-4
8/1	211 611 775 B	Bremsschlauch	/V 72-	2	914-4/1,7 914-1,8V/2,0
9	914 355 665 00	Bremsschlauchhalter		4	914-6
9	914 355 665 00	Bremsschlauchhalter		8	
10	803 611 715	Haltefeder	-71	4	914-6/4
11	914 355 603 00	Bremsleitung	/V/L/V/R	2	914-6

Modell	Jahr	HG	UG	Bildtafel	Einschränkungen	Update	15:27	26.10.2005	PORSCHE	PET	PORSCHE
914	76	6	04	604-05		194					

Pos	Teilenummer	Benennung	Bemerkung	St	Modellangabe	Pos	Teilenummer	Benennung	Bemerkung	St	Modellangabe
11	914 355 603 00	Bremsleitung	-71 /V/L/V/R	2	914-4	22/1	914 355 065 01	Bremskraftregler		1	914-1,8V/1,8 914-2,0
(12) E	914 355 603 02	Bremsleitung F >>47229 19032	/V/L	1	914-4	23	900 025 007 02	Scheibe 8,4 F >>47429 15751		2	914-6/4/1,7 914-2,0
(12) E	914 355 603 02	Bremsleitung F 47229 19033>>	/V/L	1	914-4/1,7 914-1,8/1,8V 914-2,0	24	900 027 015 02	Federring A 8		2	
12	914 355 604 02	Bremsleitung F >>47229 19032	/V/R	1	914-4	25	900 075 078 02	Sechskantschraube M 8 X 15 F >>47429 15751		2	914-6/4/1,7 914-2,0
12	914 355 604 02	Bremsleitung F 47229 19033>>	/V/R	1	914-4/1,7 914-1,8/1,8V 914-2,0	26	900 076 025 02	Sechskantmutter M 8 F 47429 15752>>	/2,0	2	914-1,8V/1,8
13	914 355 691 00	Schlauchstück		10		27 E	914 355 669 00	Ringstück F >>47429 15751		1	914-6/4/1,7 914-2,0
14 E	914 355 611 00	Bremsleitung mitte		1		28	914 355 668 00	Hohlschraube F >>47429 15751		1	914-6/4/1,7 914-2,0
15	901 355 615 00	Winkelstück		2	914-6/4/1,7	29 E	914 355 635 01	Verbindungsleitung F >>47429 15751	/H/L	1	914-6/4/1,7 914-2,0
15	901 355 615 00	Winkelstück		1	914-1,8V/1,8 914-2,0	29/1	914 355 635 02	Verbindungsleitung F 47429 15752>>	/H/L	1	914-1,8V/1,8 914-2,0
16	914 355 613 00	Bremsleitung mitte Tunnel		1		30	914 355 636 01	Verbindungsleitung F >>47429 15751	/H/R	1	914-6/4/1,7 914-2,0
17	914 355 661 00	Zwischenstück		1		30/1	914 355 636 03	Verbindungsleitung F 47429 15752>>	/H/R	1	914-1,8V/1,8 914-2,0
18	914 355 614 01	Bremsleitung Tunnel F >>47429 15751		1	914-6/4/1,7 914-2,0	31	999 507 235 40	Rohrclip F 47429 15752>>		2	914-1,8V/1,8 914-2,0
19	914 355 612 00	Bremsleitung mitte F >>47429 15751	/H	1	914-6/4/1,7 914-2,0	32	901 355 631 01	Bremsschlauch	-71	2	914-6/4
19/1	914 355 614 01	Bremsleitung mitte F 47429 15752>>	/H	1	914-1,8V/1,8 914-2,0	32/1	211 611 775 A	Bremsschlauch	72-	2	
20	914 355 651 00	Gummitülle		2		33 E	914 355 621 01	Bremsleitung	/H/L	1	
21	914 355 652 00	Spannklemme		2		(33) E	914 355 622 01	Bremsleitung	/H/R	1	
22 E	914 355 067 00	Bremskraftregler		1	914-6			- ENDE -			
22	914 355 065 00	Bremskraftregler F >>47429 15751		1	914-4/1,7 914-2,0						

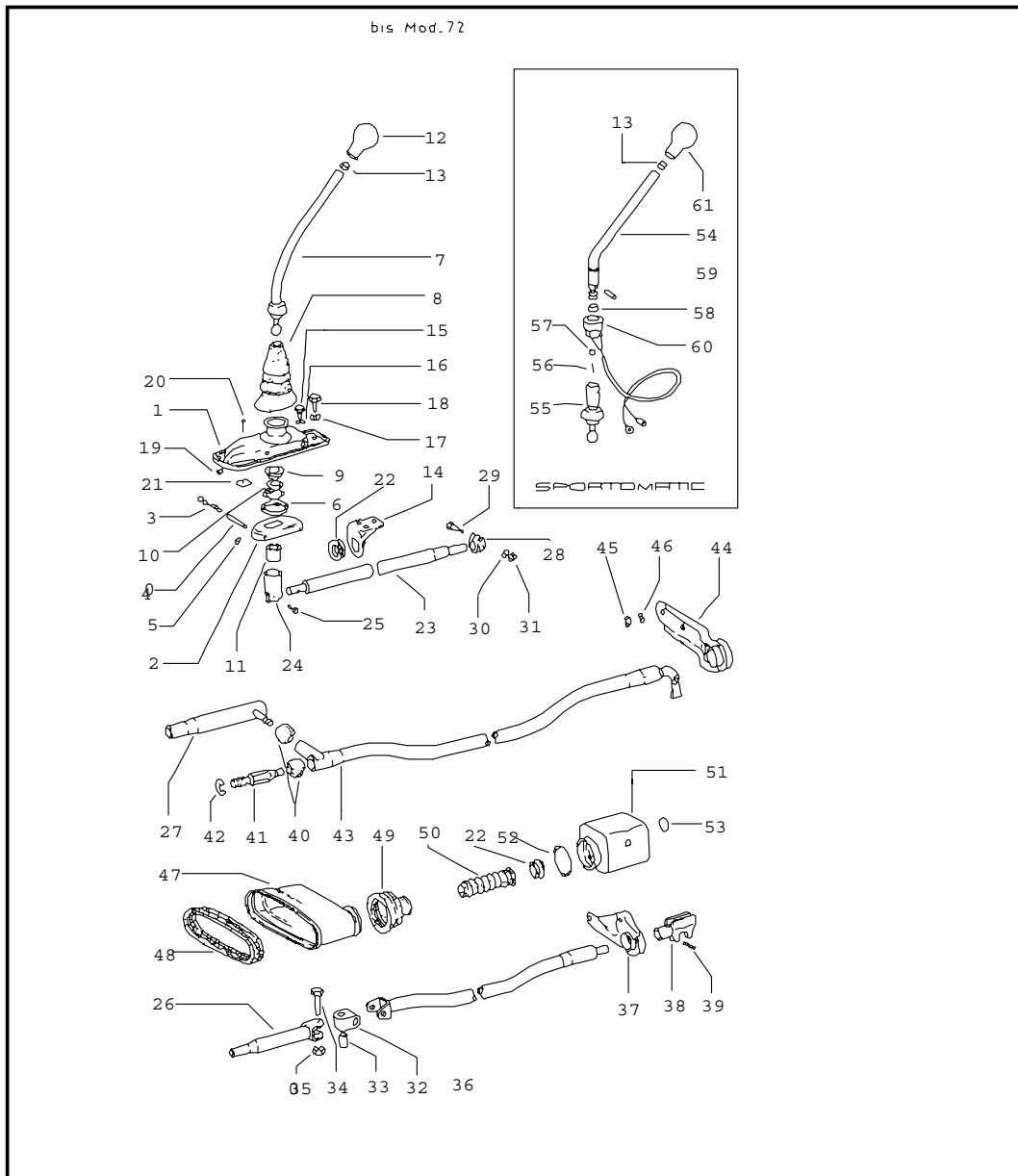
Modell	Jahr	HG	UG	Bildtafel	Einschränkungen	Update	11:38	28.10.2005
914	76	6	98	REP		194		

Pos	Teilenummer	Benennung	Bemerkung	St	Modellangabe
		Reparatursätze			
>>	> 901 351 963 25	Bremsbelag-Reparatursatz ohne Befestigungsteile	/V	1	914-6
>>	> 901 351 964 11	Dichtungssatz 1 Satz bestehend aus: Dichtung Schutzkappen Ring	/V	2 2 2	914-6
-	901 351 955 10	Sicherungsöse		1	
-	901 351 955 10	Sicherungsöse		1	
>>	> 914 351 903 00	Bremsbelag-Reparatursatz F >>47229 19032 ohne Befestigungsteile	/V -72	1	914-4
>>	> 411 698 471	Reparatursatz-Dichtung F >>47229 19032 1 Satz bestehend aus: Dichtung Schutzkappen Ring Verdrehschutz für Kolben Verdrehschutz für Kolben	/V -72	2 2 2 1 1	914-4
-	N 010 127 4	Sechskantschraube		2	
-	E 411 615 291	Sicherungsblech		1	
>>	> 914 351 905 00	Bremsbelag-Reparatursatz F 47229 19033>> ohne Befestigungsteile	/V 72-	1	914-4/1,7 914-1,8/1,8V 914-2,0
>>	> 411 698 471 A	Reparatursatz-Dichtung F 47229 19033>> 1 Satz bestehend aus: Dichtung Schutzkappen Verdrehschutz für Kolben Verdrehschutz für Kolben	/V 72-	2 2 2 1 1	914-4/1,7 914-1,8/2,0
-	N 010 127 4	Sechskantschraube		2	

Modell	Jahr	HG	UG	Bildtafel	Einschränkungen	Update	11:38	28.10.2005
914	76	6	98	REP		194		

Pos	Teilenummer	Benennung	Bemerkung	St	Modellangabe
-	E 411 615 291	Sicherungsblech ohne Befestigungsteile		1	
				2	
>>	> 914 352 923 00	Bremsbelag-Reparatursatz ohne Befestigungsteile	/H	1	914-4/1,7 914-1,8/1,8V 914-2,0
>>	> 901 355 930 00	Reparatursatz für Hauptbremszylinder mit und ohne Warnkontakt \$ 19,05		1	914-6
>>	> 914 355 908 00	Reparatursatz für Hauptbremszylinder \$ 17,46		1	914-4/1,7 914-1,8/1,8V 914-2,0
-	E 901 355 924 00	Schutzkappe		1	
		- ENDE -			

Modell	Jahr	HG	UG	Bildtafel	Einschränkungen	Update	15:27	26.10.2005	PORSCHE	PET	PORSCHE
914	76	7	01	701-00		194					



Pos	Teilenummer	Benennung	Bemerkung	St	Modellangabe
		Getriebeschaltung	-72		
1	E 901 424 015 02	Schaltbock		1	914-6/4
2	901 424 017 00	Anschlagplatte		1	914-6/4
3	901 424 133 00	Druckfeder		2	914-6/4
4	901 424 115 00	Führungsstange		2	914-6/4
5	N 012 435 1	Scheibe		4	914-6/4
6	901 424 135 00	Führungsring		1	914-6/4
7	914 424 016 00	Schalthebel		1	914-6/4
8	914 424 901 00	Dichtstulpe		1	914-6/4
9	901 424 132 00	Führung		1	914-6/4
10	E 914 424 131 00	Druckfeder		1	914-6/4
11	911 424 139 00	Kugelpfanne		1	914-6/4
12	E 901 424 014 00	Schaltknopf		1	914-6/4
13	999 532 001 00	Toleranzring		1	914-6/4
14	930 424 031 00	Lagerbock		1	914-6/4
15	N 010 210 13	Sechskantschraube M 6 X 10		2	914-6/4
16	900 028 008 01	Federscheibe B 6		2	914-6/4
17	900 027 015 02	Federring B 8		3	914-6/4
18	900 075 078 02	Sechskantschraube M 8 X 15		3	914-6/4
19	900 025 007 02	Scheibe 8,4		1	914-6:SPM
19	900 031 001 02	Scheibe 8,4		1	914-6
20	N 013 957 5	Blechschaube B 3,5 X 9,5		1	914-6
21	E 914 424 235 00	Blechnutter B 3,5		1	914-6
22	914 424 224 00	Gleitring		3	914-6/4
23	914 424 021 00	Schaltstange	/V	1	914-6/4

Modell	Jahr	HG	UG	Bildtafel	Einschränkungen	Update	11:37	28.10.2005
914	76	3	98	REP		194		

Pos	Teilenummer	Benennung	Bemerkung	St	Modellangabe
>>	> 914 300 901 00	Dichtungssatz Dichtungssatz Getriebe bestehend aus:		1	
-	901 303 191 01	Dichtung		1	
-	113 311 113 B	Dichtring		1	
-	999 113 183 40	Radialwellendichtring 45 X 68 X 10		2	
-	900 112 029 50	Radialdichtring 14 X 24 X 7		1	
-	901 301 191 21	Dichtung für Getriebegehäuse 0,1 MM		1	
-	901 301 191 22	Dichtung für Getriebegehäuse 0,15 MM		1	
-	901 301 191 23	Dichtung für Getriebegehäuse 0,2 MM		1	
-	999 701 084 50	O-Ring 25,3 - 2,4		1	
-	901 301 392 12	Dichtung für Getriebedeckel vorn		1	
-	914 301 391 00	Dichtung für Getriebedeckel		1	
-	113 301 185 A	Dichtung für Getriebedeckel seitlich		1	
-	999 701 359 40	O-Ring OR 40 X 1,5		1	
-	900 112 001 50	Wellendichtring B 15 X 24 X 7		1	
-	999 113 036 50	Radialdichtring 10 X 18 X 6		1	
>>	> 914 300 901 05	Dichtungssatz Getriebe bestehend aus:		1	SPM

Modell	Jahr	HG	UG	Bildtafel	Einschränkungen	Update	11:37	28.10.2005
914	76	3	98	REP		194		

Pos	Teilenummer	Benennung	Bemerkung	St	Modellangabe
-	PCG 113 071 50	Radialwellendichtring		1	
-	PCG 201 301 00	Wellendichtring 12 X 18 X 3		1	
-	999 113 286 40	Wellendichtring		1	
-	999 113 189 40	Wellendichtring		1	
-	900 123 007 30	Dichtring 14 X 18		1	
-	999 113 058 50	Radialdichtring 45 X 65 X 10		2	
-	N 013 804 2	Dichtring A 6 X 10		8	
-	N 013 848 1	Dichtring A 16 X 22		1	
-	905 301 191 00	Dichtung für Getriebegehäuse 0,1 MM		1	
-	905 301 191 01	Dichtung für Getriebegehäuse 0,15 MM		1	
-	905 301 191 02	Dichtung für Getriebegehäuse 0,2 MM		1	
-	900 112 029 50	Radialdichtring 14 X 24 X 7		1	
-	914 301 391 00	Dichtung für Deckel		1	
-	999 113 036 50	Radialdichtring 10 X 18 X 6		1	
-	999 701 084 50	O-Ring 25,3 X 24,4		1	
-	E 905 301 392 02	Dichtung für Getriebedeckel vorn		1	
-	905 301 391 00	Dichtung für Getriebedeckel seitlich		1	
-	999 701 286 40	O-Ring 160 X 3		1	

PORSCHE

PET

PORSCHE

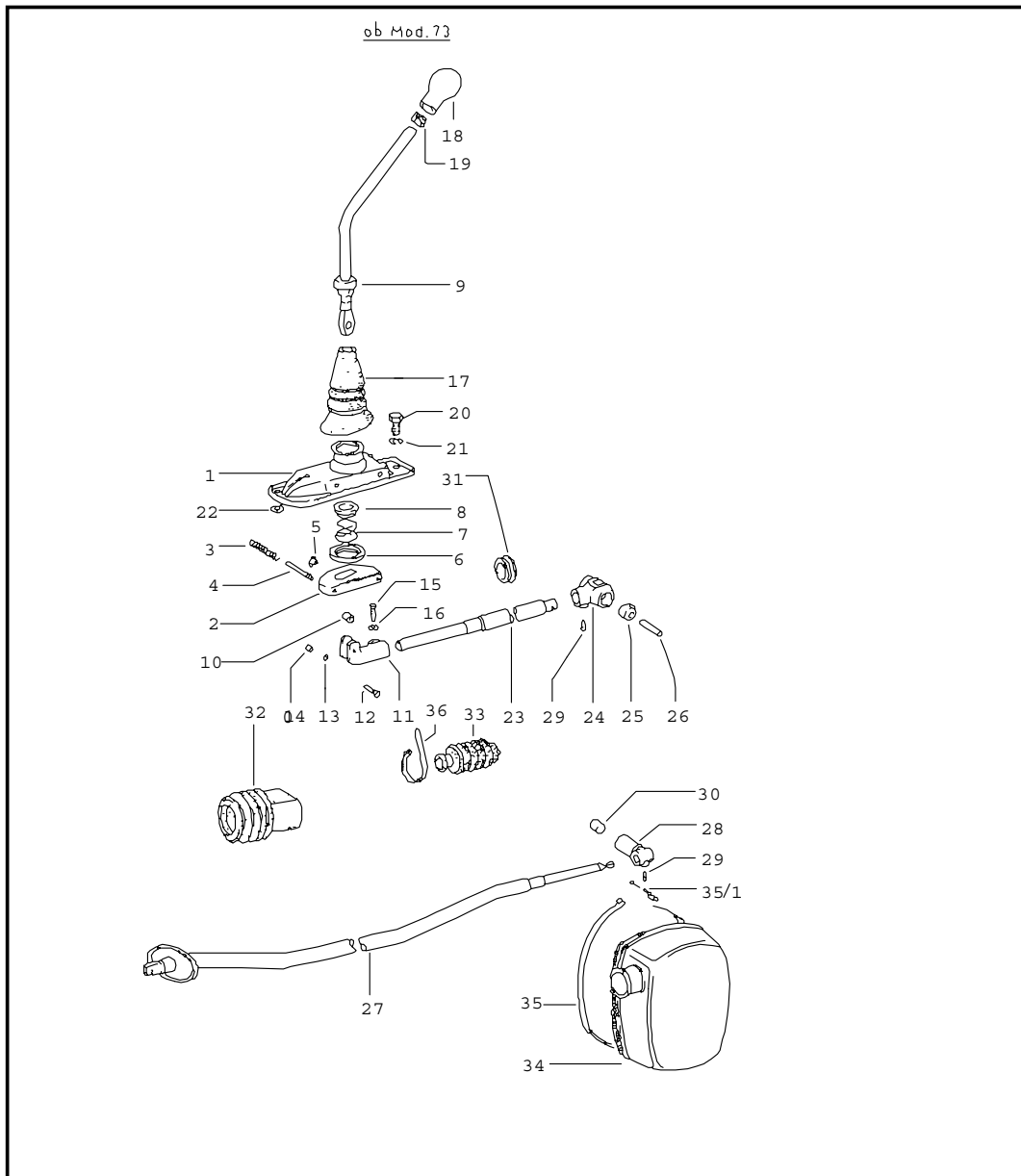
Modell	Jahr	HG	UG	Bildtafel	Einschränkungen	Update		
914	76	3	98	REP		194	11:37	28.10.2005

Pos	Teilenummer	Benennung	Bemerkung	St	Modellangabe
-	901 303 191 01	Dichtung		1	
-	999 701 359 40	O-Ring OR 40 X 1,5		1	
		- ENDE -			

Modell	Jahr	HG	UG	Bildtafel	Einschränkungen	Update	15:27	26.10.2005	PORSCHE	PET	PORSCHE
914	76	7	01	701-00		194					

Pos	Teilenummer	Benennung	Bemerkung	St	Modellangabe	Pos	Teilenummer	Benennung	Bemerkung	St	Modellangabe
24	930 424 241 00	Schaltstangenkopf		1	914-6/4	48	914 424 502 00	Gummiband		1	914-6/4
25	901 424 229 00	Konusschraube		1	914-6/4	49 E	914 424 297 00	Dichtstulpe		1	914-6/4
26 E	914 424 027 00	Verbindungsrohr		1	914-6	50	901 741 291 00	Dichtstulpe		1	914-6/4
27	914 424 033 00	Verbindungsrohr		1	914-4	51 E	914 424 206 00	Schutzkappe		1	914-6
28	914 424 214 00	Klemmschelle		1	914-6/4	(51) E	914 424 229 00	Schutzkappe		1	914-4
29	N 040 222 2	Sechskantschraube M 8 X 32		1	914-6/4	52	999 512 348 02	Schlauchschelle 44 - 64 X 9		1	914-6/4
30	999 523 102 02	Sicherungsscheibe M 8		1	914-6/4	53	914 424 208 00	Gummiring		1	914-6/4
31	900 076 025 02	Sechskantmutter M 8		1	914-6/4	54	905 424 026 00	Schalthebel		1	914-6:SPM
32	914 424 212 00	Zwischenstück		1	914-6	55 E	905 424 024 02	Schalthebel		1	914-6:SPM
33 E	914 424 223 00	Buchse		2	914-6	56	905 424 111 02	Druckfeder		1	914-6:SPM
34	900 074 151 02	Sechskantschraube M 6 X 38		2	914-6	57	900 108 012 00	Kugel 10 MM		1	914-6:SPM
35 E	999 084 028 02	Sechskantmutter M 6 UNI-STOP		2	914-6	58	905 424 234 02	Anschlagring		1	914-6:SPM
36	914 424 022 00	Schaltstange	/H	1	914-6	59 E	905 424 107 02	Zylinderstift		1	914-6:SPM
(36)	914 424 022 10	Schaltstange	/H	1	914-6:SPM	60	905 613 039 00	Kontaktgeber		1	914-6:SPM
37 E	914 424 012 00	Halter		1	914-6	61	911 424 077 01	Schaltknopf		1	914-6:SPM
38 E	914 424 241 00	Schaltstangenkopf	/H	1	914-6			- ENDE -			
39 E	999 095 021 00	Spiralstift		1	914-6						
40	914 424 512 00	Kugel		2	914-4						
41	914 424 511 00	Bolzen		1	914-4						
42	999 523 109 02	Sicherungsscheibe M 12		1	914-4						
43	914 424 032 03	Schaltstange	/H	1	914-4						
44 E	914 424 014 00	Halter		1	914-4						
45	900 076 025 02	Sechskantmutter M 8		2	914-4						
46	900 027 015 02	Federring B 8		2	914-4						
47	PCG 424 501 00	Abdeckung		1	914-6/4						

Modell	Jahr	HG	UG	Bildtafel	Einschränkungen	Update	15:28	26.10.2005	PORSCHE	PET	PORSCHE
914	76	7	01	701-05		194					

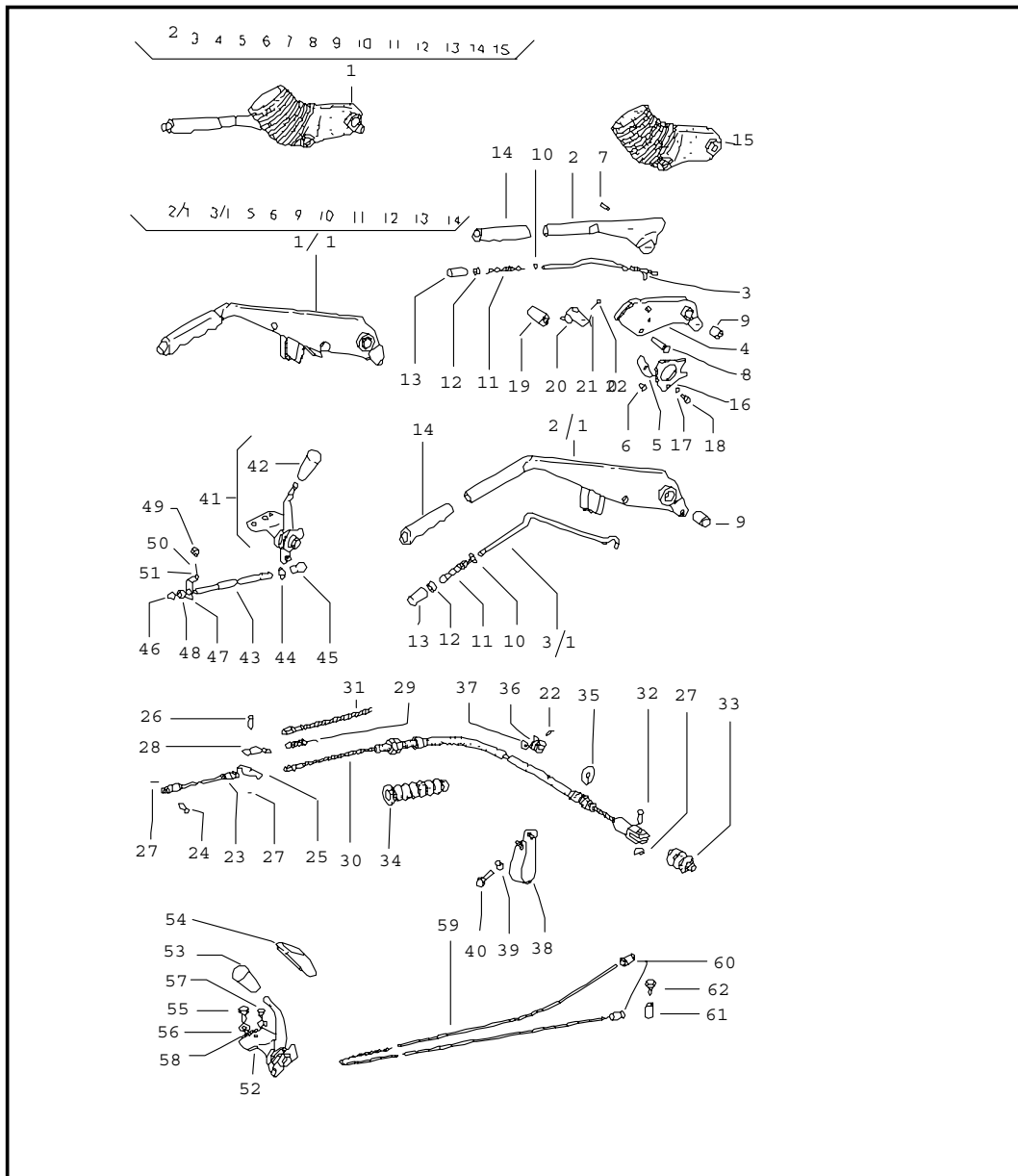


Pos	Teilenummer	Benennung	Bemerkung	St	Modellangabe
		Getriebebeschaltung	73-		
1	E 914 424 019 02	Schaltbock		1	
2	901 424 017 00	Anschlagplatte		1	
3	E 911 424 133 04	Druckfeder		2	
4	901 424 115 00	Führungsstange		2	
5	N 012 435 1	Scheibe 5		5	
6	914 424 343 02	Führung 1,2 MM		X	
6	914 424 343 02	Führung 2,3 MM		X	
6	914 424 343 02	Führungsstück 3,4 MM		X	
7	E 914 424 131 00	Druckfeder		1	
8	901 424 132 00	Führung		1	
9	914 424 016 02	Schalthebel		1	
10	E 914 424 169 01	Distanzhülse		1	
11	914 424 171 01	Hebel		1	
12	N 010 335 5	Sechskantschraube M 8 X 35		1	
13	900 027 015 02	Federring B 8		1	
14	900 076 025 02	Sechskantmutter M 8		1	
15	900 075 079 02	Sechskantschraube M 8 X 22		1	
16	999 523 102 02	Sicherungsscheibe		1	
17	914 424 901 00	Dichtstulpe		1	
(17)	E 914 559 444 10	Manschette Leder	M	1	
18	E 901 424 014 00	Schaltknopf		1	
19	999 532 001 00	Toleranzring		1	
20	900 075 078 02	Sechskantschraube M 8 X 15		3	

Modell	Jahr	HG	UG	Bildtafel	Einschränkungen	Update	15:28	26.10.2005	PORSCHE	PET	PORSCHE
914	76	7	01	701-05		194					

Pos	Teilenummer	Benennung	Bemerkung	St	Modellangabe	Pos	Teilenummer	Benennung	Bemerkung	St	Modellangabe
21	900 027 015 02	Federring B 8		3							
22	900 025 007 02	Scheibe 8,4		2							
23	E 914 424 065 00	Schaltstange	/V	1							
24	911 424 221 00	Schaltstangenkupplung		1							
25	E 911 424 223 03	Gleitbuchse		2							
26	900 092 002 01	Kerbstift 12 X 45		1							
27	914 424 063 00	Schaltstange	/H	1							
28	914 424 241 02	Schaltstangenkopf		1							
29	901 424 229 00	Konusschraube		2							
30	911 424 139 00	Kugelpfanne		1							
31	914 424 224 03	Gleitring		1							
32	914 424 169 02	Dichtstulpe		1							
33	E 914 424 239 02	Dichtstulpe		1							
34	PCG 424 501 01	Abdeckung		1							
35	914 424 503 01	Schlauchbinder		1							
35/1	N 014 059 1	Schloss		1							
36	999 513 002 40	Kabelbinder		2							
		- ENDE -									

Modell	Jahr	HG	UG	Bildtafel	Einschränkungen	Update	15:28	26.10.2005	PORSCHE	PET	PORSCHE
914	76	7	01	701-10		194					



Pos	Teilenummer	Benennung	Bemerkung	St	Modellangabe
1	914 424 053 00	Handbremshebel Handgas Heizung Betätigung	-72	1	914-6/4
1/1	914 424 053 01	Handbremshebel komplett	73-	1	914-1,7/1,8V 914-1,8/2,0
2	E 914 424 056 00	Handbremshebel	-72	1	914-6/4
2/1	914 424 056 02	Handbremshebel	73-	1	914-1,7/1,8V 914-1,8/2,0
3	E 914 424 055 00	Druckstange	-72	1	914-6/4
3/1	E 914 424 255 02	Druckstange	73-	1	914-1,7/1,8V 914-1,8/2,0
4	914 424 054 00	Hebel	-72	1	914-6/4
5	901 424 508 00	Sperrklinke		1	
6	901 424 511 00	Bolzen für Sperrklinke		1	
7	E 900 224 013 00	Nietstift A 4H 11 X 16	-72	1	914-6/4
8	E 900 121 026 00	Rohrniet B 8 X 1 X 20	-72	1	914-6/4
9	914 424 247 00	Buchse		1	
10	900 089 001 02	Scheibe		1	
11	901 424 543 00	Druckfeder		1	
12	901 424 593 01	Gummiring		1	
13	901 424 523 01	Druckknopf		1	
14	901 424 521 01	Griff		1	
15	E 914 424 057 00	Dichtstulpe	-72	1	914-6/4
16	914 424 541 00	Sperrsegment		1	
17	900 027 015 02	Federring B 8		1	
18	900 075 085 02	Sechskantschraube M 8 X 20		1	

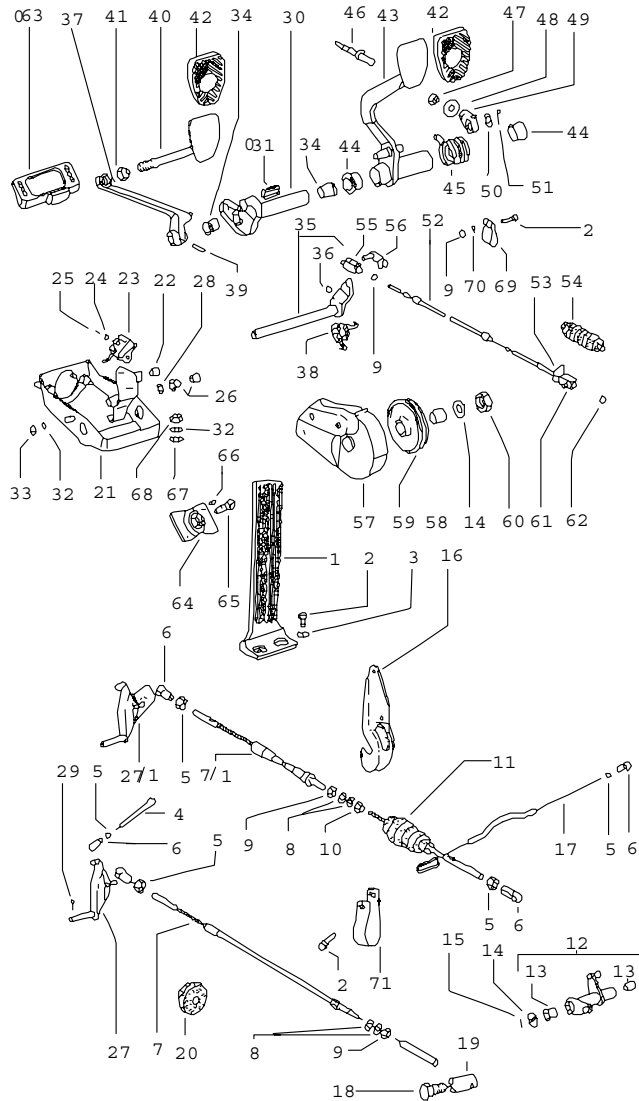
Modell	Jahr	HG	UG	Bildtafel	Einschränkungen	Update	15:28	26.10.2005	PORSCHE	PET	PORSCHE
914	76	7	01	701-10		194					

Pos	Teilenummer	Benennung	Bemerkung	St	Modellangabe	Pos	Teilenummer	Benennung	Bemerkung	St	Modellangabe
19	E 914 424 543 00	Schlauch für Anschlag Handbremse	-72	1	914-6/4	43	914 424 035 00	Druckstange		1	914-6
20	113 947 561 D	Kontaktschalter		1		44	900 076 027 02	Sechskantmutter M 5		1	914-6
21	E 914 424 542 00	Unterlegscheibe	-72	X	914-6/4	45	N 015 521 3	Kugelpfanne A 8		1	914-6
22	E N 013 958 7	Blechschaube B 3,5 X 13		3		46	E 914 424 225 00	Stulpe		1	914-6
23	914 424 256 00	Seilzug		1		47	E 914 424 024 00	Halter		1	914-6
24	E 914 424 571 01	Bolzen		1		48	914 424 219 00	Gleitring		1	914-6
25	914 424 568 00	Seilwippe		1		49	900 075 010 02	Sechskantschraube M 6 X 12		1	914-6
26	E 914 424 571 00	Bolzen		1		50	N 011 524 7	Scheibe 6,4		1	914-6
27	N 012 645 2	Sicherung		4		51	900 027 014 01	Federring B 6		1	914-6
28	E 914 424 567 00	Lasche		1		(52)	E 914 424 073 00	Betätigung Heizung mit Bild 53		1	914-6
29	914 424 545 00	Rückzugfeder		1		(52)	E 914 424 073 01	Betätigung Heizung	-72	1	914-4
30	914 424 551 01	Handbremsseil	/L	1		52	914 424 073 02	Betätigung Heizung		1	914-4/1,7 914-1,8/1,8V 914-2,0
31	914 424 552 01	Handbremsseil	/R	1		(52)	914 424 073 02	Stellelement Heizung für Mittelkonsole	73-M	1	914-1,7/1,8V 914-1,8/2,0
32	E 999 166 055 02	Bolzen A 6 X 15 X 12		2		53	914 424 792 01	Griff		1	
33	914 424 591 00	Dichtstulpe	/H	2		55	900 075 078 02	Sechskantschraube M 8 X 15		1	
34	E 914 424 592 00	Dichtstulpe	/V	2		56	900 027 015 02	Federring B 8		1	
35	999 166 017 02	Kl-Sicherung		2		57	900 075 010 02	Sechskantschraube M 6 X 12		1	
36	999 511 072 02	Rohrschelle mit Profil		2		58	900 027 014 01	Federring B 6		1	
37	999 591 349 02	Blechmutter B 3,5		2							
38	999 706 005 80	Aufhängeband		1	914-6						
39	900 028 008 01	Federscheibe B 6		1	914-6						
40	900 187 023 02	Sechskantblechschaube B 5,5 X 16		1	914-6						
41	E 914 424 071 00	Handgas Betätigung		1	914-6						
42	914 424 792 01	Griff		1	914-6						

Modell	Jahr	HG	UG	Bildtafel	Einschränkungen	Update	15:28	26.10.2005	PORSCHE	PET	PORSCHE
914	76	7	01	701-10		194					

Pos	Teilenummer	Benennung	Bemerkung	St	Modellangabe	Pos	Teilenummer	Benennung	Bemerkung	St	Modellangabe
59	E 914 424 075 00	Zugdraht für Klappe Heizung		1	914-6						
59	PCG 424 075 01	Zugdraht für Klappe Heizung	-74	1	914-4/1,7 914-1,8/1,8V 914-2,0						
59	914 424 075 02	Zugdraht für Klappe Heizung	75-	1	914-1,8V/2,0						
60	113 711 691	Tülle		2							
61	311 129 777	Lagerbolzen		2							
62	N 010 205 6	Sechskantschraube M 5 X 10		2							
		- ENDE -									

Modell	Jahr	HG	UG	Bildtafel	Einschränkungen	Update	15:28	26.10.2005	PORSCHE	PET	PORSCHE
914	76	7	02	702-00		194					



Pos	Teilenummer	Benennung	Bemerkung	St	Modellangabe
		Fusshebelwerk für Fahrzeuge mit Schaltgetriebe			
1	901 423 010 00	Gaspedal		1	
2	900 075 057 02	Sechskantschraube M 6 X 16		2	
2	900 075 057 02	Sechskantschraube M 6 X 16		3	914-6/2,0
3	900 151 006 09	Scheibe B 6,4		2	
4	914 423 227 00	Druckstange		1	
5	900 076 027 02	Sechskantmutter M 5		2	
5	900 076 027 02	Sechskantmutter M 5		4	914-6
6	N 015 521 3	Kugelpfanne		2	
6	N 015 521 3	Kugelpfanne		4	914-6
(7) E	914 423 067 00	Gaszug		1	914-4/1,7 914-2,0
7	914 423 067 02	Gaszug		1	914-4/1,7 914-1,8/2,0
7	914 423 067 03	Gaszug		1	914-1,8V
7/1	914 423 066 00	Gaszug		1	914-6
8	N 011 524 7	Scheibe 6,4		2	
9	900 076 010 02	Sechskantmutter M 6		3	
10	E 914 423 287 00	Sechskantmutter		1	914-6
11	914 423 593 00	Dichtstulpe		1	914-6
12	914 423 025 01	Umlenkhebel		1	914-6
13	914 423 211 00	Buchse		2	914-6
14	900 025 008 02	Scheibe 10,5		1	
14	900 025 008 02	Scheibe 10,5		2	914-6

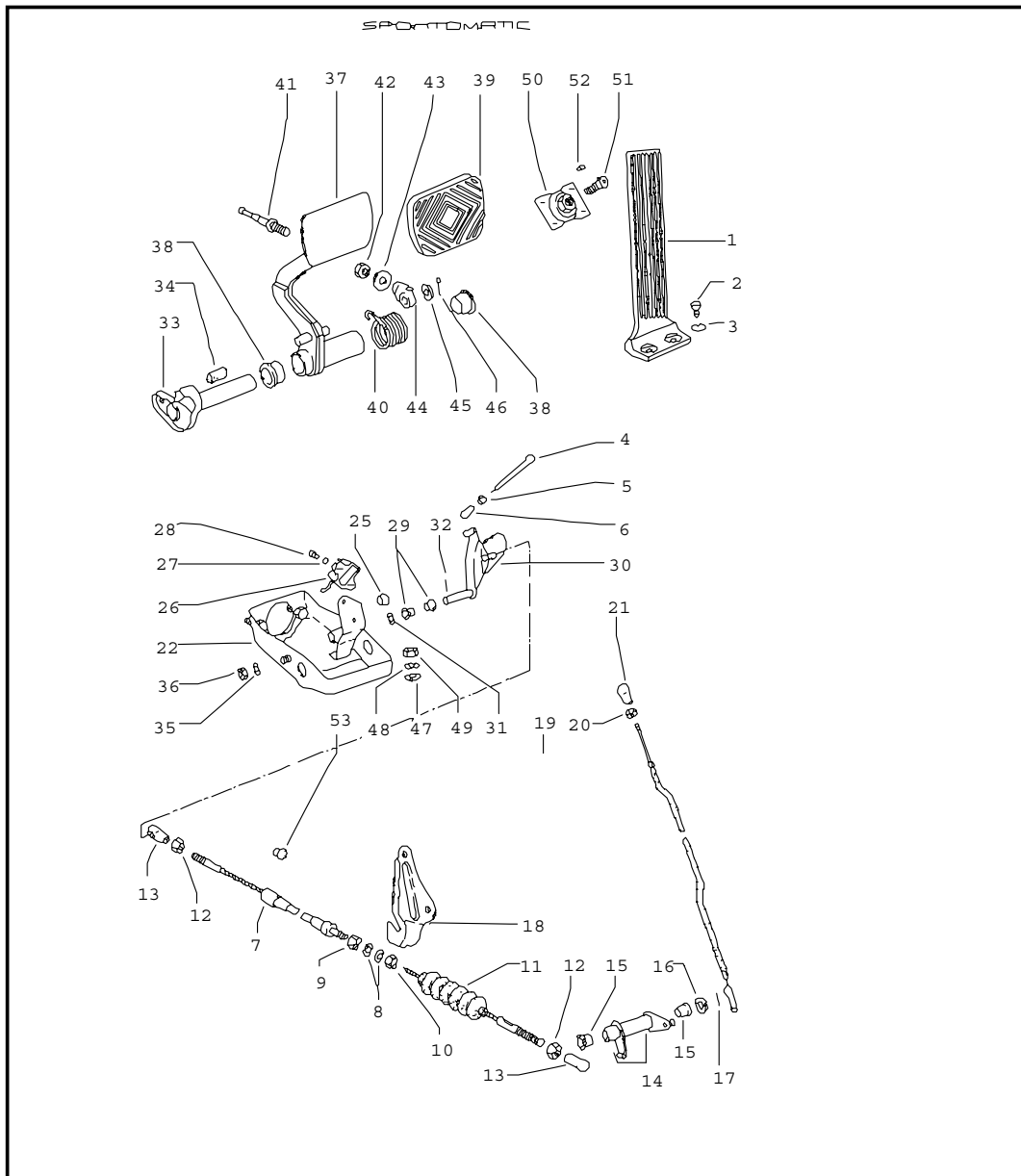
Modell	Jahr	HG	UG	Bildtafel	Einschränkungen	Update	15:28	26.10.2005	PORSCHE	PET	PORSCHE
914	76	7	02	702-00		194					

Pos	Teilenummer	Benennung	Bemerkung	St	Modellangabe	Pos	Teilenummer	Benennung	Bemerkung	St	Modellangabe
15	N 012 530 1	Splint 3 X 15		1	914-6	36	901 423 343 00	Büchse		1	
16	914 423 285 01	Halter für Gaszug		1	914-6	37	E 901 423 312 00	Kupplungsfusshebel Unterteil		1	
17	901 423 026 03	Gaszugstange		1	914-6	38	901 423 317 00	Schenkelfeder		1	
18	N 010 205 6	Sechskantschraube M 5 X 10		1	914-4/1,7 914-1,8/2,0	39	900 309 002 00	Spannstift S 6 X 28		1	
19	111 129 921	Lagerbolzen		1	914-4/1,7 914-1,8/2,0	40	E 914 423 034 00	Kupplungsfusshebel Oberteil		1	
20	111 971 911 A	Gummitülle		1	914-4/1,7 914-1,8/1,8V 914-2,0	41	E 900 183 002 02	Sechskantmutter M 14 X 1,5		1	
21	911 423 065 02	Lagerbock		1		42	914 423 210 00	Gummibelag		2	
22	901 423 193 00	Anschlaggummi		1		43	901 423 053 02	Bremsfusshebel		1	
23	911 613 411 00	Bremslichtschalter		1		44	911 423 542 00	Büchse		2	
24	900 114 014 01	Zahnscheibe A 4,3		2		45	E 901 423 531 00	Rückholfeder		1	
25	900 146 011 02	Linsenschraube AM 4 X 10		2		46	E 901 423 057 04	Kolbenstange		1	
26	901 423 253 00	Lagerbuchse		2		47	900 158 003 02	Sechskantmutter M 10		1	
27	901 423 250 02	Umlenkhebel vorn		1		48	901 423 157 00	Scheibe		1	
27/1	E 914 423 260 00	Umlenkhebel vorn		1	914-6	49	901 423 507 02	Zwischenstück		1	
28	900 031 001 02	Scheibe 8,4		1		50	N 011 564 2	Scheibe		1	
29	900 021 008 00	Splint 2 X 15		1		51	900 021 015 00	Splint 3 X 20		1	
30	901 423 035 00	Lagerrohr		1		(52)	914 423 401 05	Kupplungsseil		1	
31	901 423 391 00	Anschlaggummi		1		52	914 423 401 02	Kupplungsseil		1	914-6
32	900 027 015 02	Federring B 8		3		53	914 423 283 00	Sicherungsblech		1	
33	N 011 151 3	Sechskantmutter M 8		1		54	914 423 922 02	Dichtstulpe		1	
34	911 423 341 01	Büchse		2		55	900 166 002 02	Gabelkopf G 6 X 24		1	
35	901 423 320 01	Kupplungsfusshebelwelle		2		56	999 166 001 02	Bolzen		1	
						57	914 423 030 02	Lagerbock		1	
						58	E 914 423 273 00	Distanzbuchse		1	
						59	914 423 255 02	Umlenkrolle		1	

Modell	Jahr	HG	UG	Bildtafel	Einschränkungen	Update	15:28	26.10.2005	PORSCHE	PET	PORSCHE
914	76	7	02	702-00		194					

Pos	Teilenummer	Benennung	Bemerkung	St	Modellangabe	Pos	Teilenummer	Benennung	Bemerkung	St	Modellangabe
60	999 084 027 02	Sechskantmutter UNI-STOP U 18.10		1							
61	911 423 205 03	Wippe		1							
62	E N 021 193 1	Sechskantmutter M 7		1							
63	914 551 067 00	Anschlag für Kupplungsfusshebel		1							
64	901 551 065 20	Anschlag für Gaspedal		1							
65	901 551 671 20	Sechskantschraube		1							
66	E 900 121 017 20	Rohrniet B 5 X 0,75 X 10		4							
67	900 025 007 02	Scheibe 8,4		2							
68	900 076 025 02	Sechskantmutter M 8		2							
69	999 511 076 02	Befestigungsschelle		1	914-6						
70	900 028 008 01	Federscheibe B 6		1	914-6						
71	999 706 005 80	Aufhängeband		1	914-2,0						
-	E N 020 902 1	Kabelbinder		2	914-6						
-	999 513 002 40	Kabelbinder 186 MM		1	914-6						
-	999 513 008 40	Kabelbinder 100 MM		2							
		- ENDE -									

Modell	Jahr	HG	UG	Bildtafel	Einschränkungen	Update	15:28	26.10.2005	PORSCHE	PET	PORSCHE
914	76	7	02	702-05		194					



Pos	Teilenummer	Benennung	Bemerkung	St	Modellangabe
		Fusshebelwerk			914-6:SPM
1	901 423 010 00	Gaspedal		1	
2	900 075 057 02	Sechskantschraube M 6 X 16		2	
3	900 151 006 09	Scheibe B 6,4		2	
4	914 423 227 00	Druckstange		1	
5	900 076 027 02	Sechskantmutter M 5		1	
6	N 015 521 3	Kugelpfanne A 8		1	
7	914 423 066 00	Gaszug		1	
8	N 011 524 7	Scheibe B 6,4		2	
9	900 076 010 02	Sechskantmutter M 6		1	
10	E 914 423 287 00	Sechskantmutter		1	
11	914 423 593 00	Dichtstulpe		1	
12	900 076 027 02	Sechskantmutter M 5		2	
13	N 015 521 3	Kugelpfanne A 8		2	
14	914 423 025 01	Umlenkhebel		1	
15	914 423 211 00	Buchse		2	
16	900 025 008 02	Scheibe 10,5		1	
17	N 012 530 1	Splint 3 X 15		1	
18	E 914 423 288 00	Halter für Gaszug		1	
19	905 423 026 02	Gaszugstange		1	
20	900 076 027 02	Sechskantmutter M 5		1	
21	N 015 521 3	Kugelpfanne A 8		1	
22	911 423 065 02	Lagerbock		1	

Modell	Jahr	HG	UG	Bildtafel	Einschränkungen	Update	15:28	26.10.2005	PORSCHE	PET	PORSCHE
914	76	7	02	702-05		194					

Pos	Teilenummer	Benennung	Bemerkung	St	Modellangabe	Pos	Teilenummer	Benennung	Bemerkung	St	Modellangabe
25	901 423 193 00	Anschlaggummi		1		48	900 027 015 02	Federring B 8		2	
26	911 613 411 00	Bremslichtschalter		1		49	900 076 025 02	Sechskantmutter M 8		2	
27	900 114 014 01	Zahnscheibe A 4,3		2		50	901 551 065 20	Anschlag für Gaspedal		1	
28	900 146 011 02	Linsenschraube AM 4 X 10		2		51	901 551 671 20	Sechskantschraube		1	
29	901 423 253 00	Lagerbuchse		2		52	E 900 121 017 20	Rohrniel B 5 X 0,75 X 10 CU		1	
30	E 914 423 260 00	Umlenkhebel vorn		1		53	E 999 703 058 40	Hohlstopfen		1	
31	900 031 001 02	Scheibe 8,4		1				- ENDE -			
32	900 021 008 00	Splint 2 X 15		1							
33	905 423 035 00	Lagerrohr		1							
34	E 905 423 391 00	Schutzleiste		1							
35	900 027 015 02	Federring B 8		01							
36	N 011 151 3	Sechskantmutter M 8		1							
37	E 905 423 053 00	Bremsfusshebel		1							
38	911 423 542 00	Büchse		2							
39	905 423 511 00	Gummibelag		1							
40	905 423 531 00	Rückholfeder		1							
41	E 901 423 057 04	Kolbenstange		1							
42	900 158 003 02	Sechskantmutter M 10		1							
43	901 423 157 00	Scheibe		1							
44	901 423 507 02	Zwischenstück		1							
45	N 011 564 2	Scheibe 13		1							
46	900 021 015 00	Splint 3 X 20		1							
47	900 025 007 02	Scheibe 8,4		2							

PORSCHE

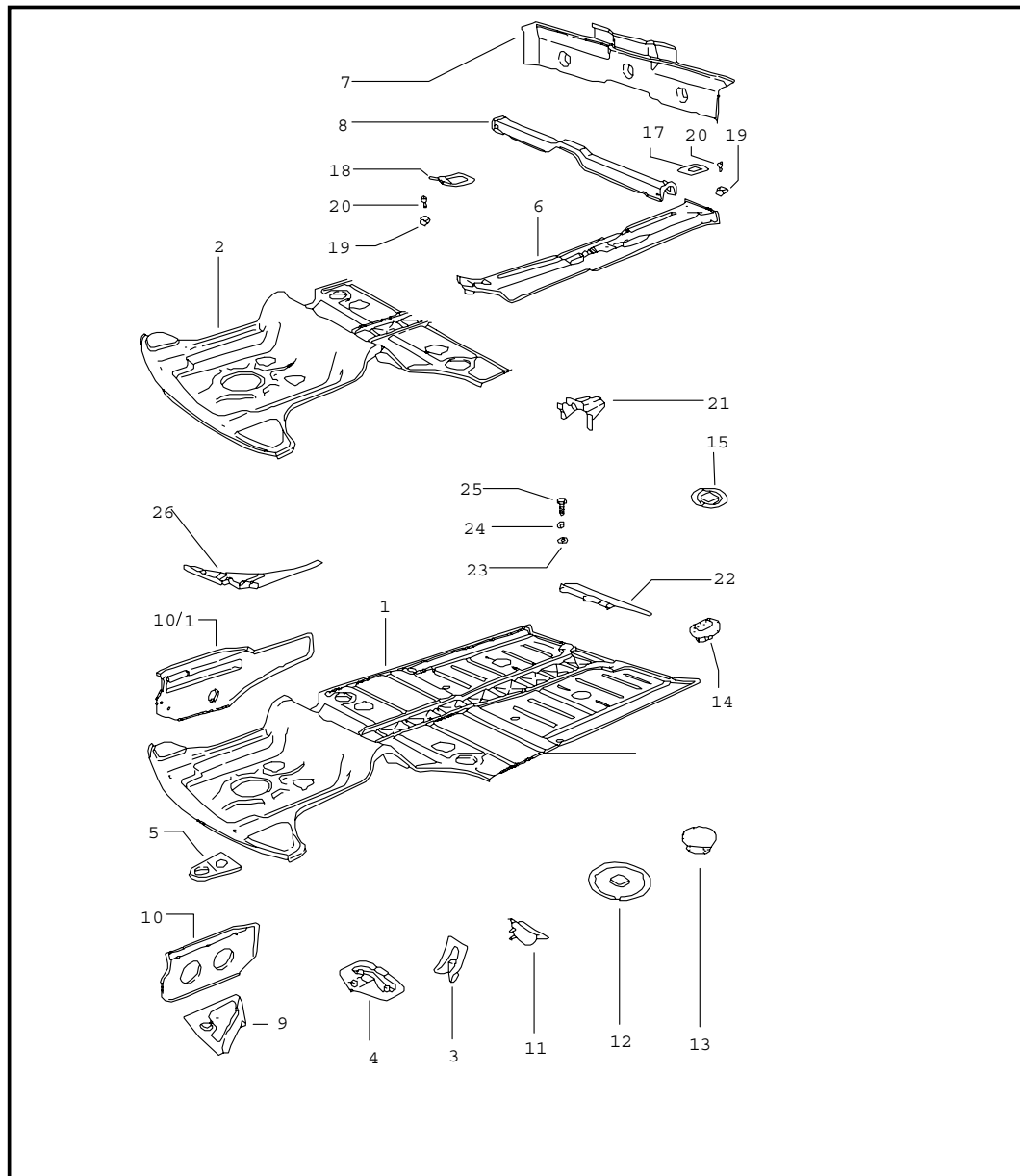
PET

PORSCHE

Modell	Jahr	HG	UG	Bildtafel	Einschränkungen	Update		
914	76	8	01	801-00		194	15:29	26.10.2005

Pos	Teilenummer	Benennung	Bemerkung	St	Modellangabe
		Rohbau-Karosserie			
-	E 914 501 003 11	Rohbau-Karosserie		1	914-6
-	E 914 501 004 12	Rohbau-Karosserie nicht für (USA), (J)	75-	1	
-	E 914 501 779 13	Rohbau-Karosserie	75-	1	914-1,8V/2,0 (USA), (J)
		- ENDE -			

Modell	Jahr	HG	UG	Bildtafel	Einschränkungen	Update	15:29	26.10.2005	PORSCHE	PET	PORSCHE
914	76	8	01	801-05		194					

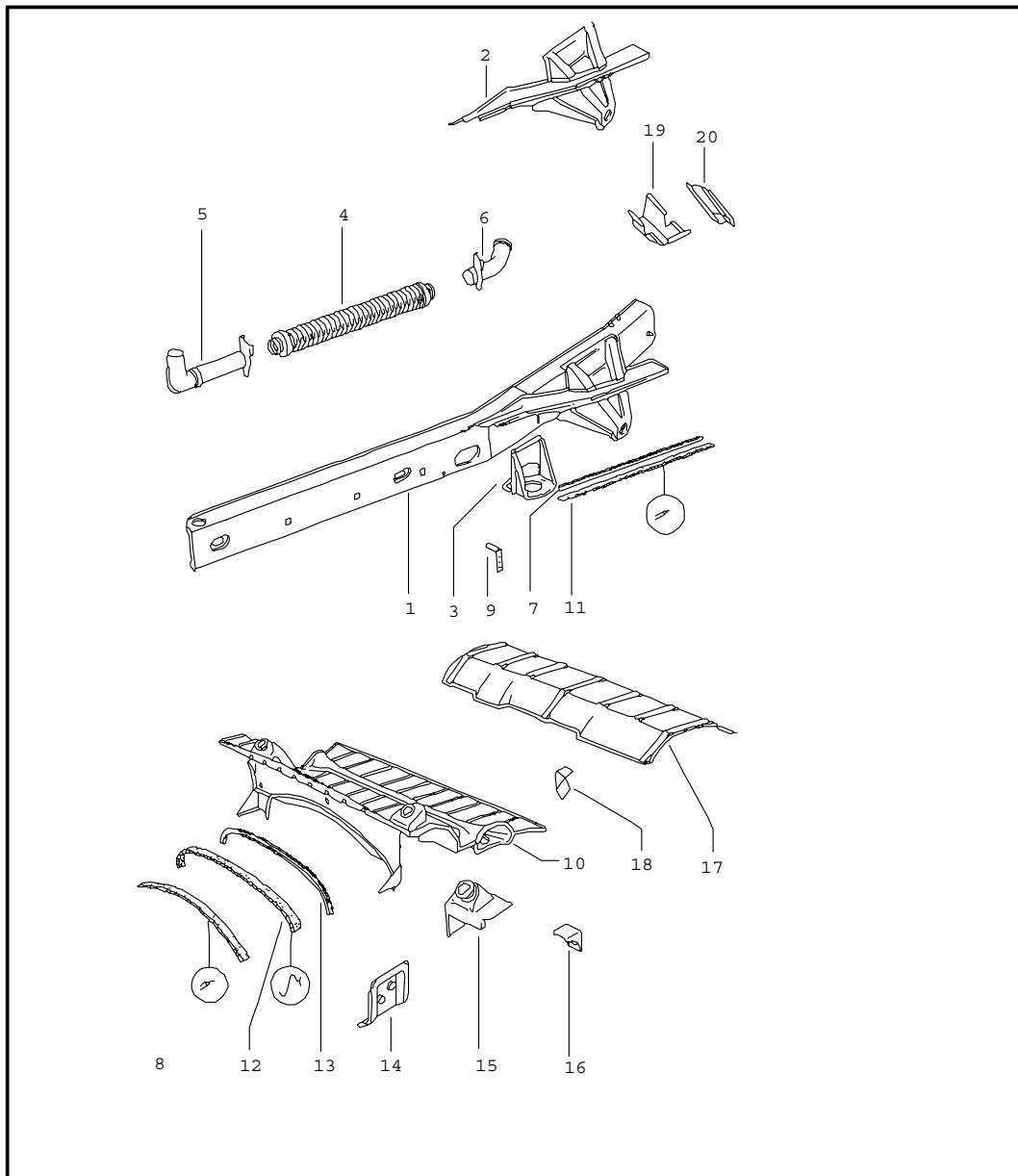


Pos	Teilenummer	Benennung	Bemerkung	St	Modellangabe
		Rahmen vorn			
1	E 914 501 937 11	Bodenblech		1	
2	E 914 501 938 11	Bodenblech Vorderteil		1	
3	914 501 059 00	Befestigung für Querrohr Vorderachse		2	
4	E 914 501 057 00	Verstärkung für Achsaufnahme	/V	2	
5	914 501 531 10	Abschleppöse	/V	1	
6	E 914 501 062 13	Tunnel		1	
7	E 914 501 643 10	Querverbindung		1	
8	914 501 109 10	Querträger Sitz		1	
9	E 914 507 041 10	Eckblech	/L	1	
(9)	E 914 507 042 10	Eckblech	/R	1	
(10)	914 501 115 10	Stegblech für Radkasten Querwand vorn	/L	1	
10	914 501 116 10	Stegblech für Radkasten Querwand vorn	/R	1	
11	914 501 164 10	Befestigungsbock für Achsaufnahme	/H/L	1	
(11)	914 501 164 10	Verstärkung für Achsaufnahme	/H/R	1	
12	914 559 247 10	Verschlussdeckel		1	
13	E 914 559 243 10	Verschlussstopfen für Ölschlauch und Wasserablauffülle	-73	1	914-4/1,7 914-2,0

Modell	Jahr	HG	UG	Bildtafel	Einschränkungen	Update	15:29	26.10.2005	PORSCHE	PET	PORSCHE
914	76	8	01	801-05		194					

Pos	Teilenummer	Benennung	Bemerkung	St	Modellangabe	Pos	Teilenummer	Benennung	Bemerkung	St	Modellangabe
13	E 914 559 243 10	Verschlussstopfen für Ölschlauch und Wasserablaufdüse	-73	2	914-6						
14	E 914 559 245 10	Verschlussstopfen für Kraftstoffleitung		1	914-6						
15	914 559 241 10	Verschlussdeckel		8							
17	914 504 912 10	Deckel für Tunnel	/H	1							
18	914 504 025 10	Deckel für Tunnel	/V	1							
19	999 507 009 02	Blechmutter		2							
20	E 900 138 003 01	Zylinderblechschraube B 3,5 X 9,5		2							
21	914 501 408 10	Konsole für Abschleppöse	-74	1							
22	E 914 559 163 10	Abweisblende		2	914-1,7/1,8V 914-1,8/2,0						
23	900 025 003 02	Scheibe B 5,3		6	914-1,7/1,8V 914-1,8/2,0						
24	N 012 005 3	Federring B 5		6	914-1,7/1,8V 914-1,8/2,0						
25	N 010 207 6	Sechskantschraube M 5 X 12		6	914-1,7/1,8V 914-1,8/2,0						
		- ENDE -									

Modell	Jahr	HG	UG	Bildtafel	Einschränkungen	Update	15:29	26.10.2005	PORSCHE	PET	PORSCHE
914	76	8	01	801-10		194					

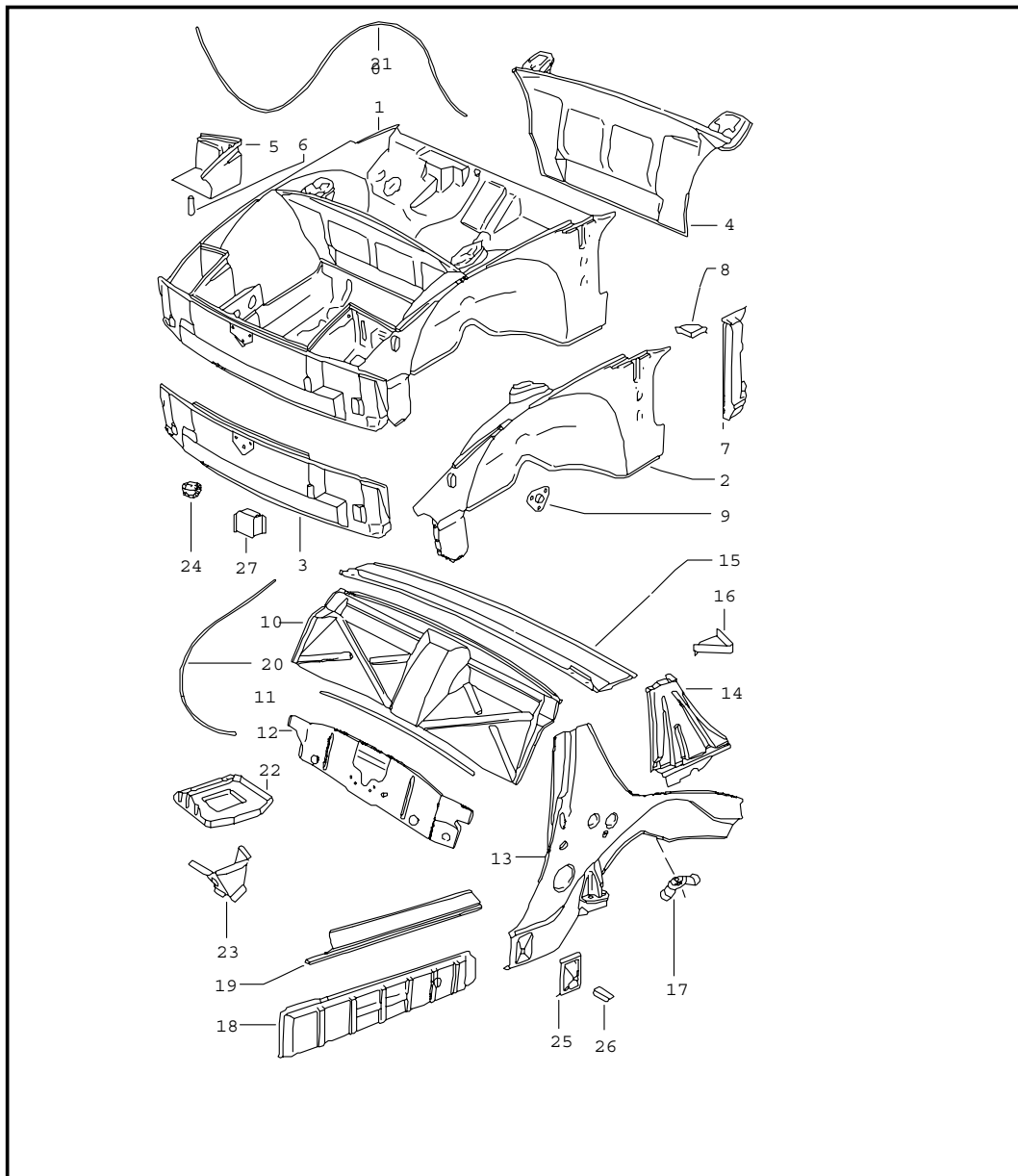


Pos	Teilenummer	Benennung	Bemerkung	St	Modellangabe
(1)	E 914 501 435 10	Rahmen hinten			
		Innenblech für Längsträger mit Bild 3	/L	1	
		FUER TYP 914-6 POS.3 ENTFERNEN			
1	E 914 501 436 12	Innenblech für Längsträger mit Bild 3	/R	1	
		FUER TYP 914-6 POS. 3 ENTFERNEN			
2	914 501 044 11	Konsole für Aufnahme Hinterachse	/R	1	
(2)	914 501 017 10	Konsole für Aufnahme Hinterachse	/L	1	
(3)	E 914 501 183 10	Motorlager	/L	1	914-4/1,7 914-1,8/1,8V 914-2,0
3	E 914 501 184 10	Motorlager	/R	1	914-4/1,7 914-1,8/1,8V 914-2,0
4	911 572 025 02	Schalldämpfer	-74	2	
(4)	911 572 025 02	Schalldämpfer	75-	2	914-1,8V/1,8 914-2,0
(5)	914 501 027 10	Heizleitungsrohr	/V/L	1	
5	E 914 501 028 10	Heizleitungsrohr	/V/R	1	
(6)	914 501 031 10	Heizleitungsrohr	/H/L	1	
6	914 501 032 10	Heizleitungsrohr	/H/R	1	
7	914 501 825 10	Profilleiste		2	
8	E 914 504 117 10	Motorraumabdichtung	/V	1	

Modell	Jahr	HG	UG	Bildtafel	Einschränkungen	Update	15:29	26.10.2005	PORSCHE	PET	PORSCHE
914	76	8	01	801-10		194					

Pos	Teilenummer	Benennung	Bemerkung	St	Modellangabe	Pos	Teilenummer	Benennung	Bemerkung	St	Modellangabe
9	E 914 501 525 10	Anschlag für Handbremse	/L	1	914-6/4			- ENDE -			
10	914 501 083 10	Bodenblech	-74	1	914-6/4/1,7 914-1,8V/2,0						
(10)	914 501 083 15	Bodenblech	75-	1	914-1,8V/2,0						
(10)	E 914 507 015 10	Bodenblech	-74	1	914-1,8/2,0 (USA) (J)						
(11)	914 504 157 10	Motorraumabdichtung seitlich	/L	1							
11	914 504 158 10	Motorraumabdichtung seitlich	/R	1							
12	E 914 504 155 10	Motorraumabdichtung	/H	1							
13	914 501 827 10	Profilleiste	/H	1							
14	E 914 501 075 10	Lagerbock für Handbremse		1							
15	E 914 501 077 10	Topf für Stossdämpfer	/H/L	1							
(15)	914 501 078 10	Topf für Stossdämpfer	/H/R	1							
16	914 501 851 12	Motorconsole für Befestigung Stossfänger	-74	2							
(16)	914 501 851 12	Konsole für Befestigung Stossfänger	75-	2	914-1,8V/1,8 914-2,0						
17	914 501 594 11	Abstrahlblech		1							
18	914 501 596 10	Halter für Abstrahlblech		6							
(19)	914 501 141 10	Verbindungsblech	/L	1							
19	914 501 142 10	Verbindungsblech	/R	1							
(20)	E 914 501 143 10	Verstärkung	/L	1							
20	E 914 501 144 10	Verstärkung	/R	1							

Modell	Jahr	HG	UG	Bildtafel	Einschränkungen	Update	15:29	26.10.2005	PORSCHE	PET	PORSCHE
914	76	8	01	801-15		194					

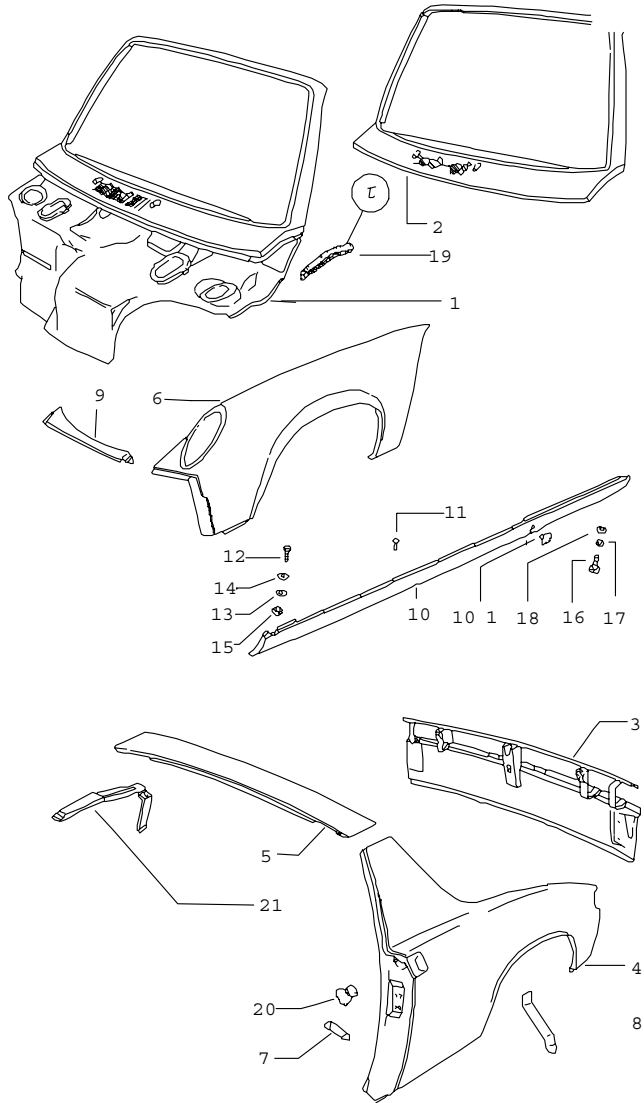


Pos	Teilenummer	Benennung	Bemerkung	St	Modellangabe
		Innenhaut			
1	914 501 901 10	Rahmenvorderteil	/V -71	1	914-6/4
1	914 501 901 11	Rahmenvorderteil	/V 72-74	1	
1	E 914 501 901 12	Rahmenvorderteil	/V 75-	1	914-1,8V/2,0
2	914 501 033 10	Radkasten	/L/V	1	
(2)	914 501 034 10	Radkasten	/R/V	1	
(3)	914 502 031 12	Querwand	/V -74	1	
(3)	914 502 031 12	Querwand	/V 75-	1	914-1,8V/2,0
4	914 501 051 10	Querwand für Stossdämpfer vorn	-74	1	
(4)	E 914 501 051 11	Querwand für Stossdämpfer vorn	75-	1	914-1,8V/1,8 914-2,0
(5)	E 914 502 041 11	Abdeckblech für Klappscheinwerfer	/L	1	
(5)	E 914 502 042 11	Abdeckblech für Klappscheinwerfer	/R	1	
6	914 502 429 10	Wasserablaufrohr für Klappscheinwerfer		2	
6	E 914 502 429 11	Wasserablaufrohr für Wasserablaufrohr		2	
7	E 914 501 903 10	Scharniersäule	/L	1	
(7)	914 501 904 10	Scharniersäule	/R	1	
8	914 502 425 10	Anschlag Eckstück	/V	2	
9	914 501 162 10	Verstärkung für Stabilisatorlager		2	914-1,7/1,8V 914-1,8/2,0
10	E 914 502 011 10	Rückwand Oberteil	-71	1	914-6/4
10	914 502 011 11	Rückwand Oberteil	72-	1	

Modell	Jahr	HG	UG	Bildtafel	Einschränkungen	Update	15:29	26.10.2005	PORSCHE	PET	PORSCHE
914	76	8	01	801-15		194					

Pos	Teilenummer	Benennung	Bemerkung	St	Modellangabe	Pos	Teilenummer	Benennung	Bemerkung	St	Modellangabe
11	E 914 501 823 10	Klemmstück	/V	1		(16)	914 502 244 10	Anschlag Eckstück	/R/H	1	
12	E 914 501 007 10	Rückwand		1	914-6	17	914 501 030 10	Konsole für Scharniersäule		2	
(12)	914 501 119 10	Rückwand Unterteil	-71	1	914-4	18	914 501 013 10	Längsträger aussen	/L	1	
(12)	914 501 119 11	Rückwand Unterteil	72-	1	914-4	(18)	914 501 014 10	Längsträger aussen	/R	1	
(12)	E 914 501 119 14	Rückwand Unterteil	-74	1	914-1,7/1,8V 914-1,8/2,0	19	914 501 089 10	Einstiegleiste für Längsträger	/L	1	
(12)	E 914 501 119 14	Rückwand Unterteil	75-	1	914-1,8V/1,8 914-2,0	(19)	914 501 090 10	Einstiegleiste für Längsträger	/R	1	
13	914 501 941 10	Radlaufwand Innenblech	/L/H	1	914-4/1,7 914-1,8/1,8V 914-2,0	20	914 502 237 10	Führungsrohr für Deckelzug Motorraum		1	
13	914 501 941 11	Radlaufwand Innenblech F 47329 10937>> für USA mit Leitblech	/L/H 73-	1	914-1,7/1,8V 914-2,0	21	914 511 231 10	Führungsrohr für Deckelzug vorn		1	
(13)	E 914 501 943 10	Radlaufwand Innenblech	/L/H	1	914-6	22	914 501 587 10	Batterieauflageblech		1	
(13)	E 914 501 944 10	Radlaufwand Innenblech	/R/H	1		23	914 501 073 10	Stützblech		1	
(13)	914 501 944 11	Radlaufwand Innenblech F 47329 10937>> für USA mit Leitblech	/R/H 73-	1	914-1,7/1,8V 914-2,0	24	E 914 559 252 10	Verschlussstopfen		9	
						25	914 501 151 10	Stegblech		2	
						26	914 501 153 10	Rohrstutzen		2	
14	914 502 035 10	Verstärkung für Sturzbügel	/L	1				- ENDE -			
(14)	914 502 036 10	Verstärkung für Sturzbügel	/R	1							
15	E 914 502 033 10	Querverbindung Innenblech für Sturzbügel		1							
16	914 502 243 10	Anschlag Eckstück	/L/H	1							

Modell	Jahr	HG	UG	Bildtafel	Einschränkungen	Update	15:30	26.10.2005	PORSCHE	PET	PORSCHE
914	76	8	01	801-20		194					

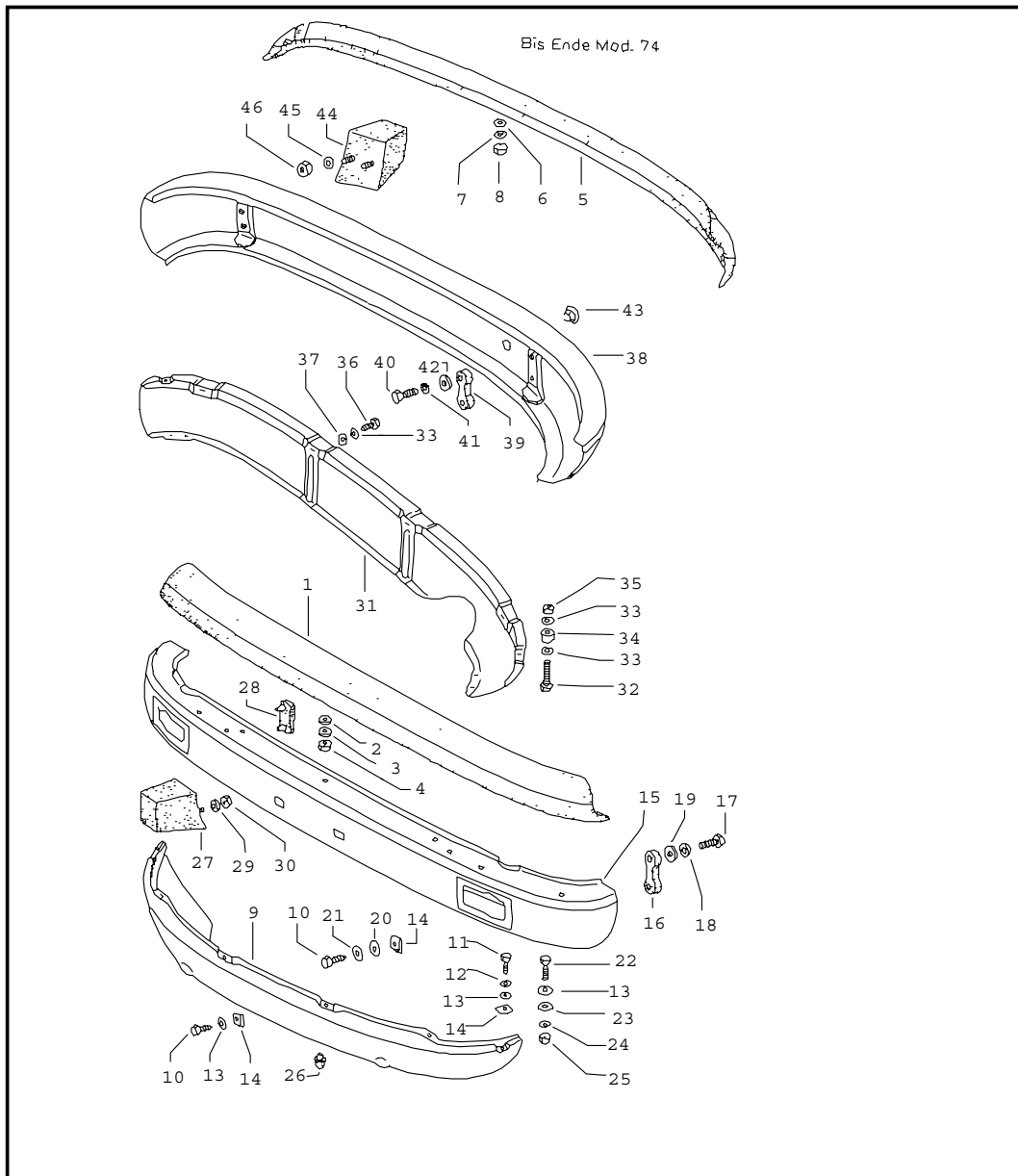


Pos	Teilenummer	Benennung	Bemerkung	St	Modellangabe
		Aussenhaut			
1	914 503 901 10	Stirnwand mit Windschutzfensterrahmen	-71	1	914-6/4
1 E	914 501 195 10	Stirnwand mit Windschutzfensterrahmen	72-	1	
2 E	914 503 057 10	Windlauf		1	
3	914 503 065 11	Querwand Abschlussteil	/H -74	1	
3	914 503 065 11	Querwand Abschlussteil	/H 75-	1	914-1,8V/2,0
4 E	914 503 903 11	Kotflügel Seitenteil mit Schlosssäule	/L/H	1	
(4)	914 503 904 11	Seitenteil Seitenteil mit Schlosssäule	/R/H	1	
-	914 503 907 00	Kotflügelverbreiterung	/L/H	1	
-	914 503 908 00	Kotflügelverbreiterung	/R/H	1	
5 E	914 503 603 10	Sturzbügel Aussenhaut oben		1	
6	914 503 031 11	Kotflügel nicht für (I) (DK)	/L/V	1	914-6/4/1,7 914-1,8
(6)	914 503 032 11	Kotflügel nicht für (I) (DK)	/R/V	1	914-6/4/1,7 914-1,8
(6)	914 503 061 11	Kotflügel mit Bohrung für Blinkleuchte seitlich für (USA) (I) (DK)	/L/V	1	914-6/4/1,7

Modell	Jahr	HG	UG	Bildtafel	Einschränkungen	Update	15:30	26.10.2005	PORSCHE	PET	PORSCHE
914	76	8	01	801-20		194					

Pos	Teilenummer	Benennung	Bemerkung	St	Modellangabe	Pos	Teilenummer	Benennung	Bemerkung	St	Modellangabe
(6)	E 914 503 062 11	Kotflügel mit Bohrung für Blinkleuchte seitlich für (USA) (I) (DK)	/R/V	1	914-6/4/1,7	12	900 187 017 02	Blechschaube BZ 4,2 X 19		4	
-	914 503 905 00	Kotflügelverbreiterung	/L/V	1		13	E 914 559 127 10	Distanzscheibe		4	
-	914 503 906 00	Kotflügelverbreiterung	/R/V	1		14	900 025 002 02	Scheibe A 4,3		4	
7	914 501 371 10	Stütze vorn für Kotflügel hinten links		1		15	999 507 229 00	Blechmutter		4	
(7)	914 501 372 10	Stütze vorn für Kotflügel hinten rechts		1		16	N 014 139 5	Zylinderschraube M 6 X12		6	
8	914 501 375 10	Stütze hinten für Kotflügel hinten links		1		17	N 011 524 7	Scheibe 6,4		6	
(8)	914 501 376 10	Stütze hinten für Kotflügel hinten rechts		1		18	900 114 002 02	Zahnscheibe J 6,4		6	
9	914 503 307 10	Blende für Klappscheinwerfer	/L	1		19	E 914 559 155 10	Keder		2	
(9)	914 503 308 10	Blende für Klappscheinwerfer	/R	1		20	914 555 043 10	Blende TYP 914-6	72-	2	914-4/1,7 914-1,8/1,8V 914-2,0
-	914 750 197 10	Pfropfen		6		21	E 914 503 044 10	Blende für Motorraum	/R	1	
10	E 914 503 125 10	Schwellerblende	/L	1		(21)	E 914 503 043 10	Blende für Motorraum	/L	1	
(10)	E 914 503 126 10	Schwellerblende	/R	1				- ENDE -			
10/1	914 559 267 10	Stopfen		2							
11	999 591 550 40	Spreizniet		12							

Modell	Jahr	HG	UG	Bildtafel	Einschränkungen	Update	15:30	26.10.2005	PORSCHE	PET	PORSCHE
914	76	8	02	802-00		194					



Pos	Teilenummer	Benennung	Bemerkung	St	Modellangabe
		Stoßfänger vorn und hinten	-74		
1	914 503 023 10	Rammschutzleiste	/V	1	
1	914 503 023 11	Rammschutzleiste für Fahrzeuge mit Scheinwerferwaschanlage (S)	/V 74-	1	914-1,8V/1,8 914-2,0
2	E 914 559 116 10	Gummiunterlage		5	
3	900 151 006 09	Scheibe A 6,4		5	
4	900 076 010 02	Sechskantmutter M 6		5	
5	914 503 027 10	Rammschutzleiste	/H	1	
6	E 914 559 116 10	Gummiunterlage		5	
7	900 151 006 09	Scheibe A 6,4		5	
8	900 076 010 02	Sechskantmutter M 6		5	
9	914 503 121 10	Bugschürze		1	
(9)	E 914 503 235 10	Bugspoiler	M	1	914-4/1,7 914-1,8/1,8V 914-2,0
-	914 503 237 10	Abstützblech für Bugspoiler	/L M	1	914-4/1,7 914-1,8/1,8V 914-2,0
-	914 503 238 10	Abstützblech für Bugspoiler	/R	1	914-4/1,7 914-1,8/1,8V 914-2,0
-	N 010 264 4	Sechskantschraube M 5 X 22		2	914-4/1,7 914-1,8/1,8V 914-2,0
-	E 914 503 239 10	Schraube für Bugspoiler Befestigung		2	914-4/1,7 914-1,8/1,8V 914-2,0
-	N 012 006 4	Federring 6		2	914-4/1,7 914-1,8/1,8V 914-2,0
-	900 076 010 02	Sechskantmutter M 6		2	914-4/1,7 914-1,8/1,8V 914-2,0

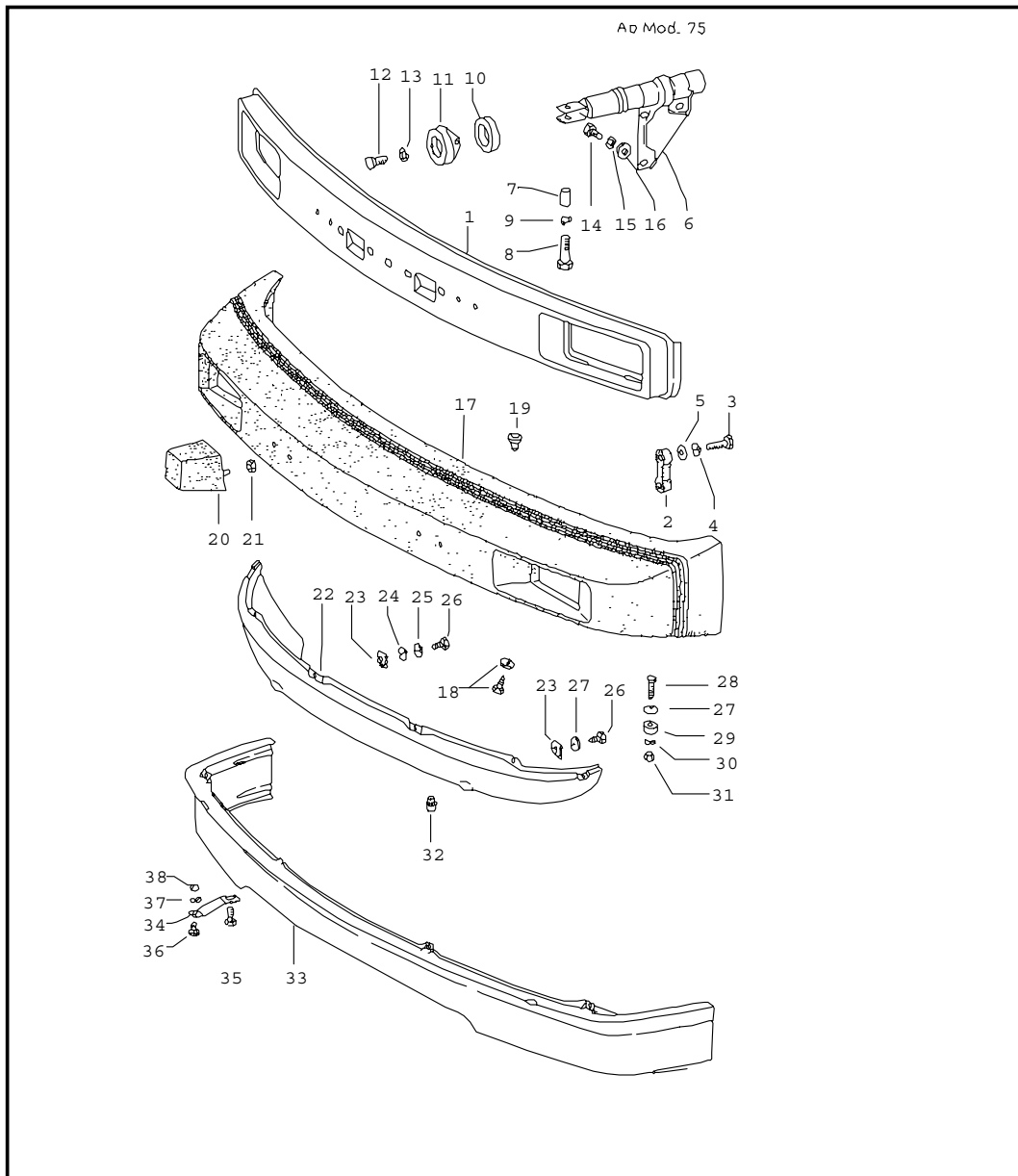
Modell	Jahr	HG	UG	Bildtafel	Einschränkungen	Update	15:30	26.10.2005	PORSCHE	PET	PORSCHE
914	76	8	02	802-00		194					

Pos	Teilenummer	Benennung	Bemerkung	St	Modellangabe	Pos	Teilenummer	Benennung	Bemerkung	St	Modellangabe
-	E 999 507 024 02	Blechmutter 4,8		4	914-4/1,7 914-1,8/1,8V 914-2,0	24	N 012 005 3	Federring B 5	72-	2	
10	900 187 018 02	Sechskantblechschraube B 4,8 X 16		4		25	900 076 027 02	Sechskantmutter M 5	72-	2	
11	E 900 187 024 02	Sechskantblechschraube BZ 4,8X 19	-71	1	914-6	26	E 914 559 253 10	Puffer	72-	2	
11	E 900 187 024 02	Sechskantblechschraube BZ 4,8 X 19	-71	2	914-4	28	914 505 107 10	Unterlage		2	914-1,7/1,8
12	E 914 559 127 10	Distanzscheibe	-71	2	914-6/4	29	900 025 007 02	Scheibe A 8,4		4	914-1,7/1,8 914-2,0
13	900 151 027 02	Scheibe B 5,3	-71	6	914-6/4	30	900 076 025 02	Sechskantmutter M 8		4	914-1,7/1,8 914-2,0
14	999 507 015 02	Blechmutter		6		31	914 503 009 10	Heckschürze		1	
15	E 914 505 009 10	Stoßfänger Verchromt	/V	1			GRV	Grundiert			
15	E 914 505 010 10	Stoßfänger Grundiert	/V	1		32	N 010 264 4	Sechskantschraube M 5 X 20		2	
(15)	E 914 505 009 11	Stoßfänger Verchromt für Fahrzeuge mit Scheinwerferwaschanlage (S)	/V 74-	1		33	900 151 027 02	Scheibe 5,3		6	
(15)	E 914 505 010 12	Stoßfänger Grundiert für Fahrzeuge mit Scheinwerferwaschanlage (S)	/V 74-	1		34	E 914 559 127 11	Distanzscheibe		2	
16	914 505 027 10	Unterlage		2		35	900 076 027 02	Sechskantmutter M 5		2	
17	N 010 340 4	Sechskantschraube M 8 X 40		4		36	N 013 884 5	Blechschaube B 4,2 X 13		4	
18	E 900 114 021 01	Zahnscheibe J 8,2		4		37	999 507 015 02	Blechmutter		4	
19	900 151 008 02	Scheibe B 8,4		4		38	914 505 019 10	Stoßfänger Verchromt	/H	1	
20	E 999 151 027 50	Dichtungsscheibe	72-	2		38	914 505 020 10	Stoßfänger Grundiert	/H	1	
21	999 151 026 02	Unterlegscheibe	72-	2		39	914 505 027 10	Unterlage		2	
22	N 010 264 4	Sechskantschraube M 5 X 20	72-	2		40	N 010 340 4	Sechskantschraube M 8 X 40		4	
23	E 914 559 127 11	Distanzscheibe	72-	2		41	E 900 114 021 01	Zahnscheibe J 8,2		4	
						42	900 151 008 02	Scheibe B 8,4		4	
						43	PCG 722 107 10	Verschlußstopfen Schwarz für Abschleppöse		1	914-4/1,7 914-1,8/1,8V 914-2,0

Modell	Jahr	HG	UG	Bildtafel	Einschränkungen	Update	15:30	26.10.2005	PORSCHE	PET	PORSCHE
914	76	8	02	802-00		194					

Pos	Teilenummer	Benennung	Bemerkung	St	Modellangabe	Pos	Teilenummer	Benennung	Bemerkung	St	Modellangabe
43	914 722 109 10	Verschlussstopfen Verchromt für Abschleppöse	/H	1	914-6						
43	914 722 109 10	Verschlussstopfen Verchromt für Abschleppöse	/H M	1							
45	900 025 007 02	Scheibe A 8,4	74-	4	914-1,8/2,0						
46	900 076 025 02	Sechskantmutter M 8	74-	4	914-1,8/2,0						
		- ENDE -									

Modell	Jahr	HG	UG	Bildtafel	Einschränkungen	Update	15:30	26.10.2005	PORSCHE	PET	PORSCHE
914	76	8	02	802-05		194					

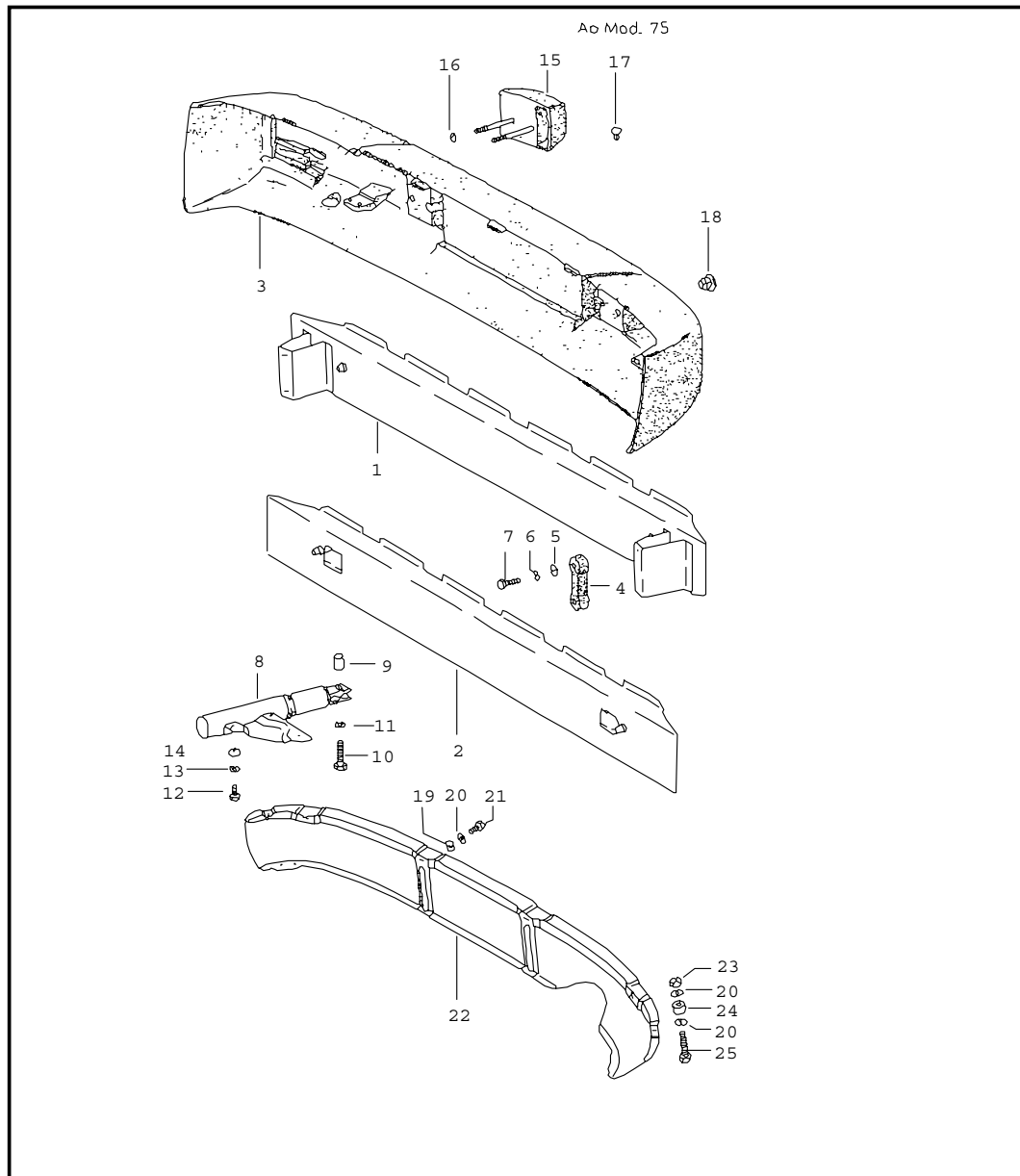


Pos	Teilenummer	Benennung	Bemerkung	St	Modellangabe
		Stoßfänger vorn	75-		
1	E 914 505 096 10	Träger für Stoßfänger	/V	1	914-1,8V/2,0
(1)	E 914 505 096 11	Träger für Stoßfänger	/V	1	914-1,8V/2,0 (S)
2	914 505 027 10	Unterlage		2	914-1,8V/2,0
3	N 010 340 6	Sechskantschraube M 8 X 40		4	914-1,8V/2,0
4	900 115 013 01	Fächerscheibe 8		4	914-1,8V/2,0
5	900 151 008 02	Scheibe 8		4	914-1,8V/2,0
7	133 807 173	Distanzrohr		2	914-1,8/2,0
8	E N 010 154 4	Sechskantschraube M 12 X 1,5 X 55		2	914-1,8/2,0
9	900 027 017 02	Federring B 12		2	914-1,8/2,0
10	914 505 281 10	Gummilager		2	914-1,8/2,0
11	914 505 283 10	Halter für Gummilager		2	914-1,8/2,0
12	900 075 078 02	Sechskantschraube M 8 X 15		4	914-1,8/2,0
13	900 027 015 02	Federring B 8		4	914-1,8/2,0
14	E N 010 251 2	Sechskantschraube 10 X 18		6	914-1,8/2,0
15	900 027 016 02	Federring B 10		6	914-1,8/2,0
16	900 025 008 02	Scheibe 10		6	914-1,8/2,0
17	914 503 231 12	Auflage		1	914-1,8V/1,8 914-2,0
18	E N 013 888 2	Blechschaube mit Scheibe		4	914-1,8V/1,8 914-2,0

Modell	Jahr	HG	UG	Bildtafel	Einschränkungen	Update	15:30	26.10.2005	PORSCHE	PET	PORSCHE
914	76	8	02	802-05		194					

Pos	Teilenummer	Benennung	Bemerkung	St	Modellangabe	Pos	Teilenummer	Benennung	Bemerkung	St	Modellangabe
19	E 999 703 124 40	Stopfen		2	914-1,8V/1,8 914-2,0	38	900 076 010 02	Sechskantmutter M6	M	2	914-1,8V/1,8 914-2,0
21	900 910 022 09	Sicherungsmutter M 8		4	914-1,8/2,0			- ENDE -			
22	914 503 121 10	Bugschürze		1	914-1,8V/1,8 914-2,0						
23	999 507 015 02	Blechmutter		4	914-1,8V/1,8 914-2,0						
24	E 999 151 027 50	Dichtungsscheibe		2	914-1,8V/1,8 914-2,0						
25	999 151 026 02	Unterlegscheibe		2	914-1,8V/1,8 914-2,0						
26	900 187 018 02	Sechskantblechschraube B 4,8 X 16		4	914-1,8V/1,8 914-2,0						
27	900 151 027 02	Scheibe B 5,3		6	914-1,8V/1,8 914-2,0						
28	N 010 264 4	Sechskantschraube M 5 X 20		2	914-1,8V/1,8 914-2,0						
29	E 914 559 127 11	Distanzscheibe		2	914-1,8V/1,8 914-2,0						
30	N 012 005 3	Federring B 5		2	914-1,8V/1,8 914-2,0						
31	900 076 027 02	Sechskantmutter M 5		2	914-1,8V/1,8 914-2,0						
32	E 914 559 253 10	Puffer		2	914-1,8V/1,8 914-2,0						
33	E 914 503 235 10	Bugspoiler	M	1	914-1,8V/1,8 914-2,0						
34	914 503 237 10	Abstützblech	/L M	1	914-1,8V/1,8 914-2,0						
(34)	914 503 238 10	Abstützblech	/R M	1	914-1,8V/1,8 914-2,0						
35	N 010 264 4	Sechskantschraube M 5 X 22	M	2	914-1,8V/1,8 914-2,0						
36	E 914 503 239 10	Schraube	M	2	914-1,8V/1,8 914-2,0						
37	N 012 006 4	Federring B 6	M	2	914-1,8V/1,8 914-2,0						

Modell	Jahr	HG	UG	Bildtafel	Einschränkungen	Update	15:31	26.10.2005	PORSCHE	PET	PORSCHE
914	76	8	02	802-10		194					

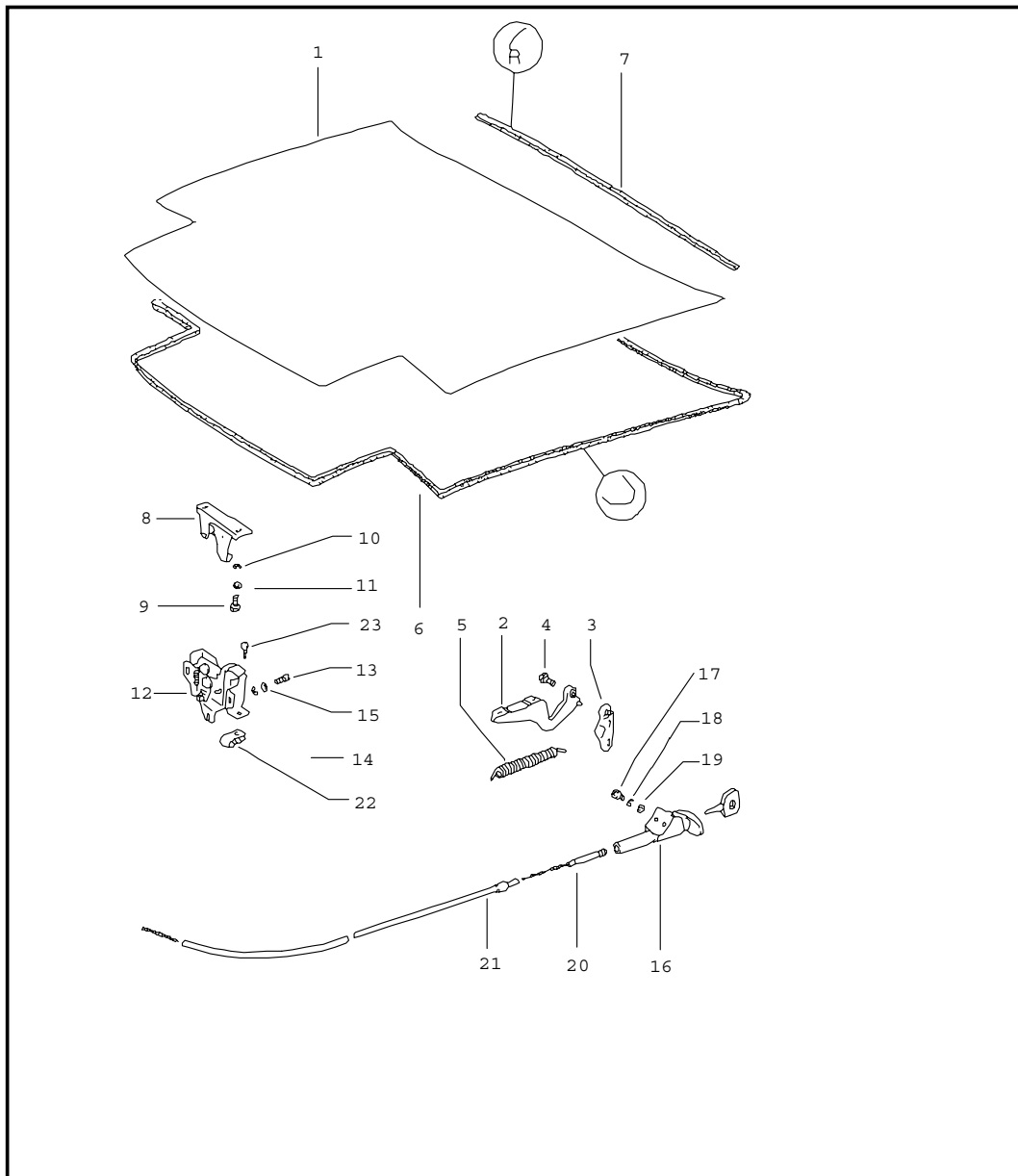


Pos	Teilenummer	Benennung	Bemerkung	St	Modellangabe
			75-		
1	914 505 093 10	Stoßfänger hinten Träger für Stoßfänger	/H	1	914-1,8V/2,0
3	914 503 233 10	Auflage	/H	1	914-1,8V/1,8 914-2,0
4	914 505 027 10	Unterlage		2	914-1,8V/2,0
5	900 151 008 02	Scheibe 8		4	914-1,8V/2,0
6	900 115 013 01	Fächerscheibe 8		4	914-1,8V/2,0
7	N 010 340 6	Sechskantschraube M 8 X 40		4	914-1,8V/2,0
9	133 807 173	Distanzrohr		2	914-1,8/2,0
10	E N 010 154 4	Sechskantschraube M 12 X 1,5 X 55		2	914-1,8/2,0
11	900 027 017 02	Federring B 12		2	914-1,8/2,0
12	E N 010 251 2	Sechskantschraube M 10 X 18		6	914-1,8/2,0
13	900 027 016 02	Federring B 10		6	914-1,8/2,0
14	900 025 008 02	Scheibe 10		6	914-1,8/2,0
16	900 910 022 09	Sicherungsmutter M 8		4	914-1,8/2,0
17	E 999 591 554 40	Plastikniet		7	914-1,8V/1,8 914-2,0
18	E 914 722 107 11	Verschlussstopfen für Abschleppöse		1	914-1,8V/1,8 914-2,0
19	999 507 015 02	Blechmutter		4	914-1,8V/1,8 914-2,0
20	900 151 027 02	Scheibe 5,3		8	914-1,8V/1,8 914-2,0
21	N 013 884 5	Blechschaube B 4,2 X 13		4	914-1,8V/1,8 914-2,0
22	914 503 009 10	Heckschürze		1	914-1,8V/1,8

Modell	Jahr	HG	UG	Bildtafel	Einschränkungen	Update					
914	76	8	02	802-10		194	15:31	26.10.2005	PORSCHE	PET	PORSCHE

Pos	Teilenummer	Benennung	Bemerkung	St	Modellangabe	Pos	Teilenummer	Benennung	Bemerkung	St	Modellangabe
	GRV	Gründiert			914-2,0						
23	900 076 027 02	Sechskantmutter M 5		2	914-1,8V/1,8 914-2,0						
24	E 914 559 127 11	Distanzscheibe		2	914-1,8V/1,8 914-2,0						
25	N 010 264 4	Sechskantschraube M 5 X 20		2	914-1,8V/1,8 914-2,0						
		- ENDE -									

Modell	Jahr	HG	UG	Bildtafel	Einschränkungen	Update	15:31	26.10.2005	PORSCHE	PET	PORSCHE
914	76	8	03	803-00		194					

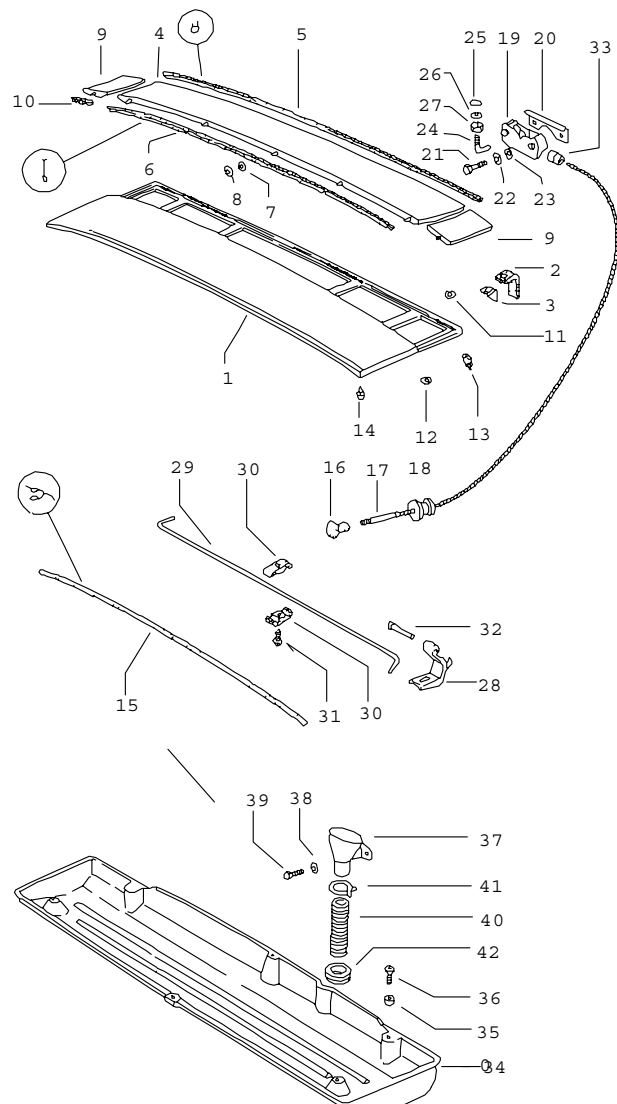


Pos	Teilenummer	Benennung	Bemerkung	St	Modellangabe
1	E 914 511 001 10	Deckel vorn	/V	1	
2	914 511 035 10	Scharnier	/V/L	1	
(2)	914 511 036 10	Scharnier	/V/R	1	
3	914 511 037 10	Träger	/V/L	1	
(3)	914 511 038 10	Träger	/V/R	1	
4	914 512 191 10	Passschraube		2	
5	E 914 511 163 10	Zugfeder	/V	2	
6	914 511 901 10	Dichtungsrahmen für Kofferraumabdeckung vorn		1	
7	914 511 902 10	Dichtungsrahmen für Mittelteil		1	
8	914 511 051 10	Deckelschloss Oberteil		1	
9	N 010 215 13	Sechskantschraube M 6 X 15	-74	2	
9	900 075 057 02	Sechskantschraube M 6 X 16	75-	2	914-1,8V/1,8 914-2,0
10	900 027 014 01	Federring B 6		2	
11	900 151 006 09	Scheibe B 6,4		2	
12	914 511 052 10	Deckelschloss Unterteil		1	
13	N 014 761 2	Zylinderschraube M 6 X 12		3	
14	N 012 007 2	Federring A 6		3	
15	N 011 524 7	Scheibe 6,4		3	
16	911 511 903 00	Sperrschloss mit Schliesszylinder und mit 2 Nebenschlüssel ohne bestimmte Schliessung		1	

Modell	Jahr	HG	UG	Bildtafel	Einschränkungen	Update	15:31	26.10.2005	PORSCHE	PET	PORSCHE
914	76	8	03	803-00		194					

Pos	Teilenummer	Benennung	Bemerkung	St	Modellangabe	Pos	Teilenummer	Benennung	Bemerkung	St	Modellangabe
16	911 511 904 00	Sperrschloss mit Schliesszylinder und mit 2 Nebenschlüssel Schliessungsnummer Angeben		1							
-	999 703 036 50	Anschlagpuffer		2							
-	914 531 903 11	Schlüsselrohling Schliessungsnummer Angeben		2							
-	914 531 903 11	Schlüsselrohling für Nebenschlüssel		2							
17	900 067 051 02	Zylinderschraube M 5 X 10		2							
18	900 027 003 01	Federring A 5		2							
19	900 025 003 02	Unterlegscheibe 5,3		2							
20	914 511 091 10	Zugdraht		1							
21	914 511 231 10	Führungsrohr		1							
22	311 823 567	Schelle für Führungsrohr Deckelschloss	/V	1							
23	N 013 968 7	Blechschrabe BZ 4,8 X 13 - ENDE -		1							

Modell	Jahr	HG	UG	Bildtafel	Einschränkungen	Update	15:31	26.10.2005	PORSCHE	PET	PORSCHE
914	76	8	03	803-05		194					

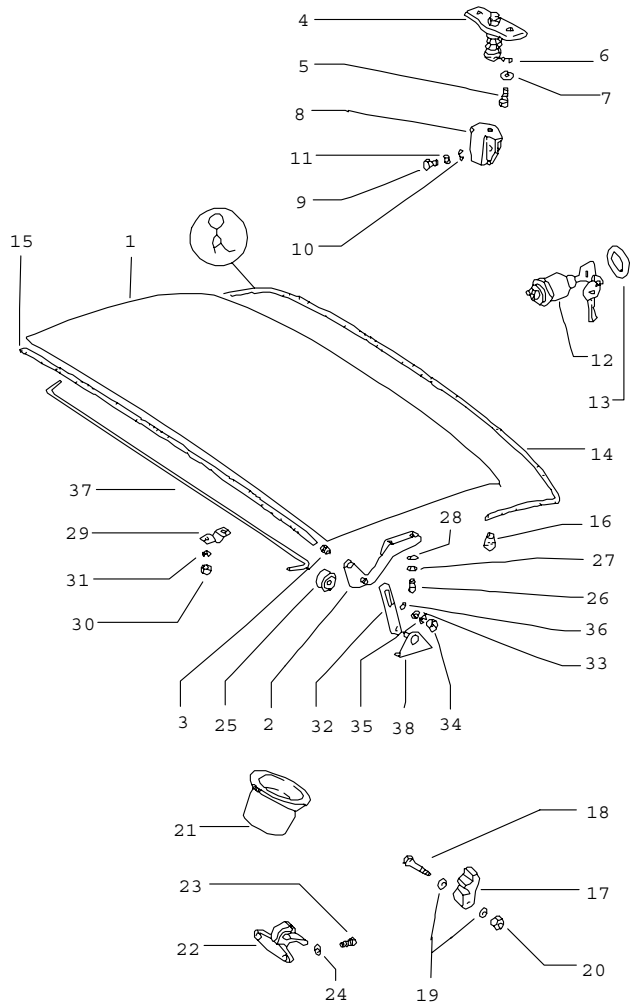


Pos	Teilenummer	Benennung	Bemerkung	St	Modellangabe
1	914 512 022 10	Deckel Motorraum		1	
2	E 914 512 195 10	Motorhaube	-73	1	914-6/4/1,7 914-2,0
3	914 512 325 10	Anschlaggummi	-73	1	914-6/4/1,7 914-2,0
4	E 914 512 325 10	Verstärkungswinkel		1	
4	E 914 504 013 10	Gitter mitte		1	
5	E 914 504 111 10	Kantenschutz mitte		1	
6	E 914 504 105 10	Keder		1	
7	999 025 060 40	Scheibe		7	
8	999 507 220 40	Kappe Schwarz		12	
(9)	914 504 011 10	Gitter seitlich	/L	1	
9	914 504 012 10	Gitter seitlich	/R	1	
(10)	E 914 504 107 10	Keder	/L	1	
10	E 914 504 108 10	Keder	/R	1	
11	999 025 060 40	Scheibe		4	
12	999 507 220 40	Kappe Schwarz		6	
13	999 703 036 50	Anschlagpuffer		2	
14	E 914 559 253 10	Puffer		2	
15	914 512 319 10	Abdichtung für Motorhaube und Heckscheibe		1	
16	901 552 813 20	Griff		1	
17	914 511 091 10	Zugdraht		1	
18	E 914 512 177 10	Büchse		1	
19	914 512 029 10	Deckelschloss		1	
20	914 512 159 10	Halteplatte		1	

Modell	Jahr	HG	UG	Bildtafel	Einschränkungen	Update	15:31	26.10.2005	PORSCHE	PET	PORSCHE
914	76	8	03	803-05		194					

Pos	Teilenummer	Benennung	Bemerkung	St	Modellangabe	Pos	Teilenummer	Benennung	Bemerkung	St	Modellangabe
21	900 074 015 02	Sechskantschraube M 6 X 30		2		35	914 512 182 10	Büchse		2	
22	900 151 006 09	Scheibe A 6,4		2		36	N 014 142 3	Linsenschraube AM 6 X 20		2	
23	900 028 003 01	Federscheibe A 6		2		37	914 559 231 10	Trichter		2	
24	914 512 155 10	Haken		1		38	900 027 014 01	Federring B 6,4		2	
25	N 012 241 1	Federscheibe B 8 X 15		1		39	900 075 057 02	Sechskantschraube M 6 X 16		2	
26	900 025 007 02	Scheibe 8,4		1		40	PCG 571 900 00	Wasserablaufschlauch		2	
27	900 076 025 02	Sechskantmutter M 8		1		41	E 999 512 165 02	Schlauchklemme		2	
28	914 512 139 10	Scharnier für Motorhaube	/L	1		42	999 702 091 50	Gummitülle		2	
(28)	E 914 512 140 10	Scharnier für Motorhaube	/R	1				- ENDE -			
29	914 512 321 10	Federstab	/L	1	914-4/1,7 914-1,8/1,8V 914,2,0						
(29)	914 512 322 10	Federstab	/R	1	914-4/1,7 914-1,8/1,8V 914-2,0						
(29)	914 512 323 10	Federstab	/L	1	914-6						
(29)	E 914 512 324 10	Federstab	/R	1	914-6						
30	E 914 512 105 10	Lager		2							
-	900 076 010 02	Sechskantmutter M 6		2							
31	E 900 145 016 01	Linsensenkblechschraube B 4,2 X 19		1							
32	E 900 224 009 00	Nietstift A 6H 9 X 48		2							
33	914 504 319 00	Abdichttülle		1							
34	E 914 512 189 10	Wasserfangschale Bild 34 - 42 nicht für 914-6		1							

Modell	Jahr	HG	UG	Bildtafel	Einschränkungen	Update	15:31	26.10.2005	PORSCHE	PET	PORSCHE
914	76	8	03	803-10		194					

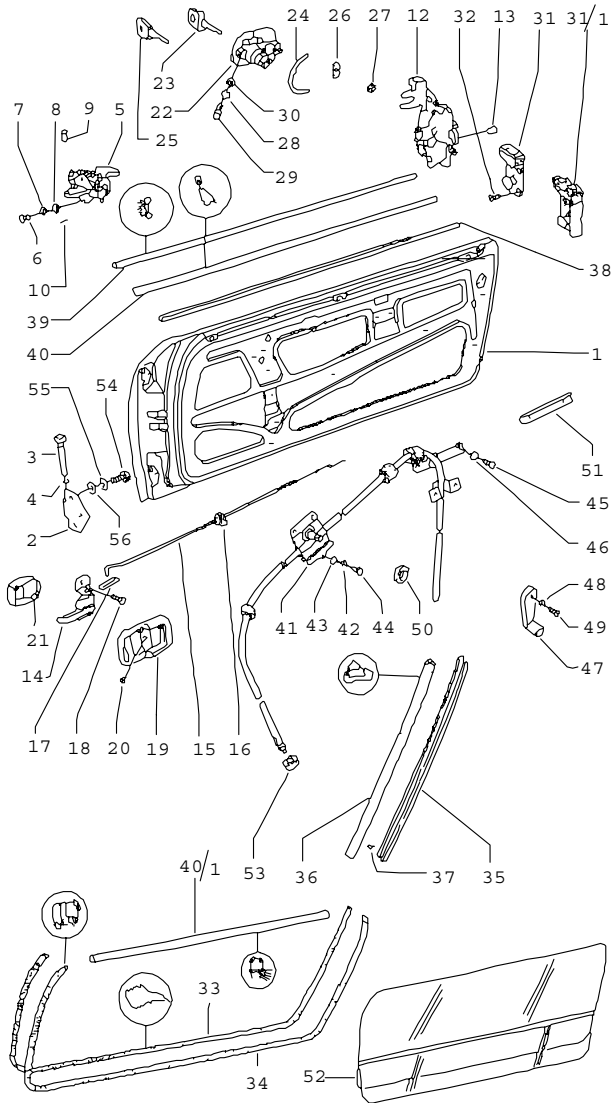


Pos	Teilenummer	Benennung	Bemerkung	St	Modellangabe
1	914 512 001 10	Deckel hinten		1	
2	914 512 059 10	Scharnier	/L	1	
(2)	914 512 060 10	Scharnier	/R	1	
3	914 512 191 10	Passschraube		2	
4	914 512 041 10	Deckelschloss Oberteil		1	
5	N 010 215 13	Sechskantschraube M 6 X 15	-74	2	
5	900 075 057 02	Sechskantschraube M 6 X 16	75-	2	
6	N 012 007 2	Federring A 6		2	
7	N 011 524 7	Scheibe 6,4		2	
8	914 512 042 10	Deckelschloss Unterteil		1	
9	N 010 215 13	Sechskantschraube M 6 X 15	-74	2	
9	900 075 057 02	Sechskantschraube M 6 X 16	75-	2	
10	N 012 007 2	Federring A 6		2	
11	N 011 524 7	Scheibe 6,4		2	
12	914 512 913 00	Druckschloss mit Schliesszylinder und 2 Hauptschlüssel ohne bestimmte Schliessung		1	
12 E	914 512 914 00	Druckschloss mit Schliesszylinder und 2 Hauptschlüssel Schliessungsnummer Angeben		1	
-	914 531 637 10	Hauptschlüssel Schliessungsnummer Angeben		2	

Modell	Jahr	HG	UG	Bildtafel	Einschränkungen	Update	15:31	26.10.2005	PORSCHE	PET	PORSCHE
914	76	8	03	803-10		194					

Pos	Teilenummer	Benennung	Bemerkung	St	Modellangabe	Pos	Teilenummer	Benennung	Bemerkung	St	Modellangabe
-	914 531 903 10	Schlüsselrohling für Hauptschlüssel		2		30	900 076 010 02	Sechskantmutter M 6		8	
13	E 914 512 193 10	Unterlage		1		31	900 027 014 01	Federring B 6		8	
14	914 512 317 10	Abdichtung	/H	1		32	E 914 512 215 10	Gelenk		2	
15	914 512 315 10	Abdichtung für Kofferraumabdeckung und Motorraum		1		33	900 151 008 02	Scheibe B 8,4		4	
16	999 703 036 50	Anschlagpuffer		2		34	900 076 025 02	Sechskantmutter M 8		4	
17	914 559 015 10	Halter für Dach	/L	1		35	900 027 015 02	Federring B 8		4	
(17)	914 559 016 10	Halter für Dach	/R	1		36	E 900 028 004 01	Federscheibe A8		2	
18	N 010 347 5	Sechskantschraube M 6 X 35		2		37	914 512 227 10	Drehschieber	/L	1	
19	N 011 524 7	Scheibe A 6,4		4		(37)	914 512 228 10	Drehschieber	/R	1	
20	900 084 010 02	Sechskantmutter M 6		3		38	914 501 569 10	Lager	/L	1	
21	914 559 227 10	Kappe		2		(38)	E 914 501 570 10	Lager	/R	1	
22	914 559 219 10	Lagerbock		2				- ENDE -			
23	900 075 010 02	Sechskantschraube M 6 X 12		4							
24	900 151 006 09	Scheibe A 6,4		4							
25	914 512 263 11	Rolle	-74	2							
25	914 512 263 11	Rolle	75-	2	914-1,8V/1,8 914-2,0						
26	N 010 239 11	Sechskantschraube M 8 X 18		4							
27	900 027 015 02	Federring B 8		4							
28	900 025 007 02	Scheibe 8,4		4							
29	914 512 219 10	Schelle		4							

Modell	Jahr	HG	UG	Bildtafel	Einschränkungen	Update	15:32	26.10.2005	PORSCHE	PET	PORSCHE
914	76	8	04	804-00		194					



Pos	Teilenummer	Benennung	Bemerkung	St	Modellangabe
		Tür mit Einbauteilen			
		abweichende Teile siehe Gruppe 8/04/05	73-		
(1)	E 914 531 167 10	Rohbautür	/L	1	914-1,7/1,8V 914-1,8/2,0
1	914 531 168 10	Rohbautür	/R	1	914-1,7/1,8V 914-1,8/2,0
2	914 531 303 10	Scharnierhälfte Tür		4	
3	901 531 305 20	Türscharnierstift		4	
4	E 311 831 443	Federscheibe		4	
5	E 914 531 037 10	Türhalter		2	
6	900 075 010 02	Sechskantschraube M 6 X 12		4	
7	N 011 524 7	Scheibe 6,4		4	
8	900 027 014 01	Federring B 6		4	
9	E 900 088 014 02	Bolzen 6 H 11 X 16 X 12		2	
10	E 900 021 002 02	Splint 1,5 X 10		2	
12	914 531 053 11	Türschloss	/L -71	1	914-6/4
(12)	914 531 053 11	Türschloss	/L 72-	1	
(12)	914 531 054 11	Druckschloss	/R -71	1	914-6/4
(12)	914 531 054 11	Türschloss	/R 72-	1	
13	E 914 531 523 10	Linsensenkblechschraube Selbstsichernd		8	
14	E 411 837 071	Innenbetätigung	/L	1	
(14)	411 837 072	Innenbetätigung	/R	1	
15	914 531 515 10	Betätigungsstange	/L	1	
(15)	914 531 516 10	Betätigungsstange	/R	1	
16	911 531 565 00	Gummilager		2	

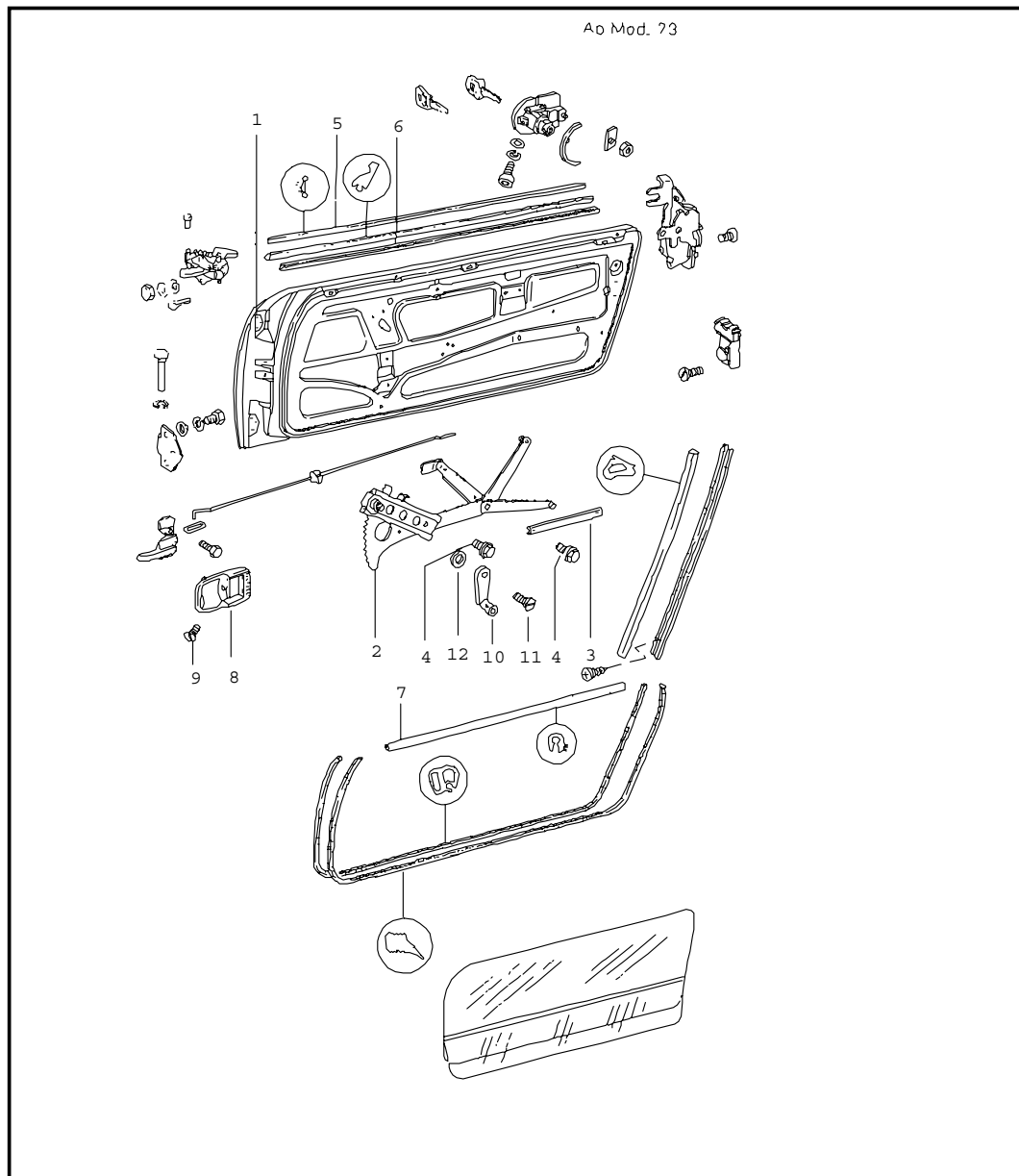
Modell	Jahr	HG	UG	Bildtafel	Einschränkungen	Update	15:32	26.10.2005	PORSCHE	PET	PORSCHE
914	76	8	04	804-00		194					

Pos	Teilenummer	Benennung	Bemerkung	St	Modellangabe	Pos	Teilenummer	Benennung	Bemerkung	St	Modellangabe
17	E 113 837 199	Feder 37,5 MM		4		28	900 027 014 01	Federring B 6		2	
18	900 075 010 02	Sechskantschraube M 6 X 15		4		29	N 014 750 3	Zylinderschraube M 6 X 10		2	
19	E 411 837 097	Rosette		2	914-6/4	30	N 011 524 7	Scheibe 6,4		2	
20	E 900 147 004 02	Senkschraube AM 5 X 12		2	914-6/4	31	E 151 837 035 C	Schliessteil		1	ALLE
21	E 411 837 095	Griffschale		2	914-6/4	31	111 837 035 D	Schliessteil	/L -71	1	914-6/4
22	E 914 531 909 00	Türaussengriff mit Schliesszylinder und mit 2 Nebenschlüssel Schliessungsnummer Angeben	/L	1		31/1	111 837 035 E	Schliessteil	/L 72- -73	1	914-6/4/1,7 914-2,0
(22)	E 914 531 910 00	Türaussengriff mit Schliesszylinder und mit 2 Nebenschlüssel Schliessungsnummer Angeben	/R	1		(31)	151 837 036 C	Schliessteil		1	ALLE
						(31)	111 837 036 D	Schliessteil	/R -71	1	914-6/4
22	914 531 905 00	Türaussengriff mit Schliesszylinder und mit 2 Nebenschlüssel ohne bestimmte Schliessung	/L	1		31/1	111 837 036 E	Schliessteil	/R 72- -73	1	914-6/4/1,7 914-2,0
(22)	914 531 906 00	Türaussengriff mit Schliesszylinder und mit 2 Nebenschlüssel ohne bestimmte Schliessung	/R	1		31/1	151 837 036 C	Schliessteil	/R 74-	1	914-1,8V/1,8 914-2,0
23	914 531 637 10	Hauptschlüssel Schliessungsnummer Angeben		2		32	E 914 531 523 10	Linsensenkblechschraube Selbstsichernd		2	
(23)	914 531 903 10	Schlüsselrohling für Hauptschlüssel		2		33	914 531 813 10	Türdichtungsrahmen aussen	/L	1	
24	914 531 601 10	Unterlage	/V	2		(33)	914 531 814 10	Türdichtungsrahmen aussen	/R	1	
25	914 531 639 10	Schlüsselrohling Schliessungsnummer Angeben		2		34	914 531 821 10	Türdichtung innen	/L	1	
(25)	914 531 903 11	Schlüsselrohling für Nebenschlüssel		2		(34)	914 531 822 10	Türdichtung innen	/R	1	
26	914 531 603 10	Unterlage	/H	2		35	914 531 827 10	Klemmstück für Sturzbügel	/L	1	
27	E 900 084 024 02	Sechskantmutter M 6		2		(35)	914 531 828 10	Klemmstück für Sturzbügel	/R	1	
						36	914 531 143 10	Dichtung für Sturzbügel	/V/L -73	1	914-6/4/1,7 914-2,0
						(36)	914 531 143 10	Dichtung für Sturzbügel	/V/L 74-	1	914-1,8V/1,8 914-2,0

Modell	Jahr	HG	UG	Bildtafel	Einschränkungen	Update	15:32	26.10.2005	PORSCHE	PET	PORSCHE
914	76	8	04	804-00		194					

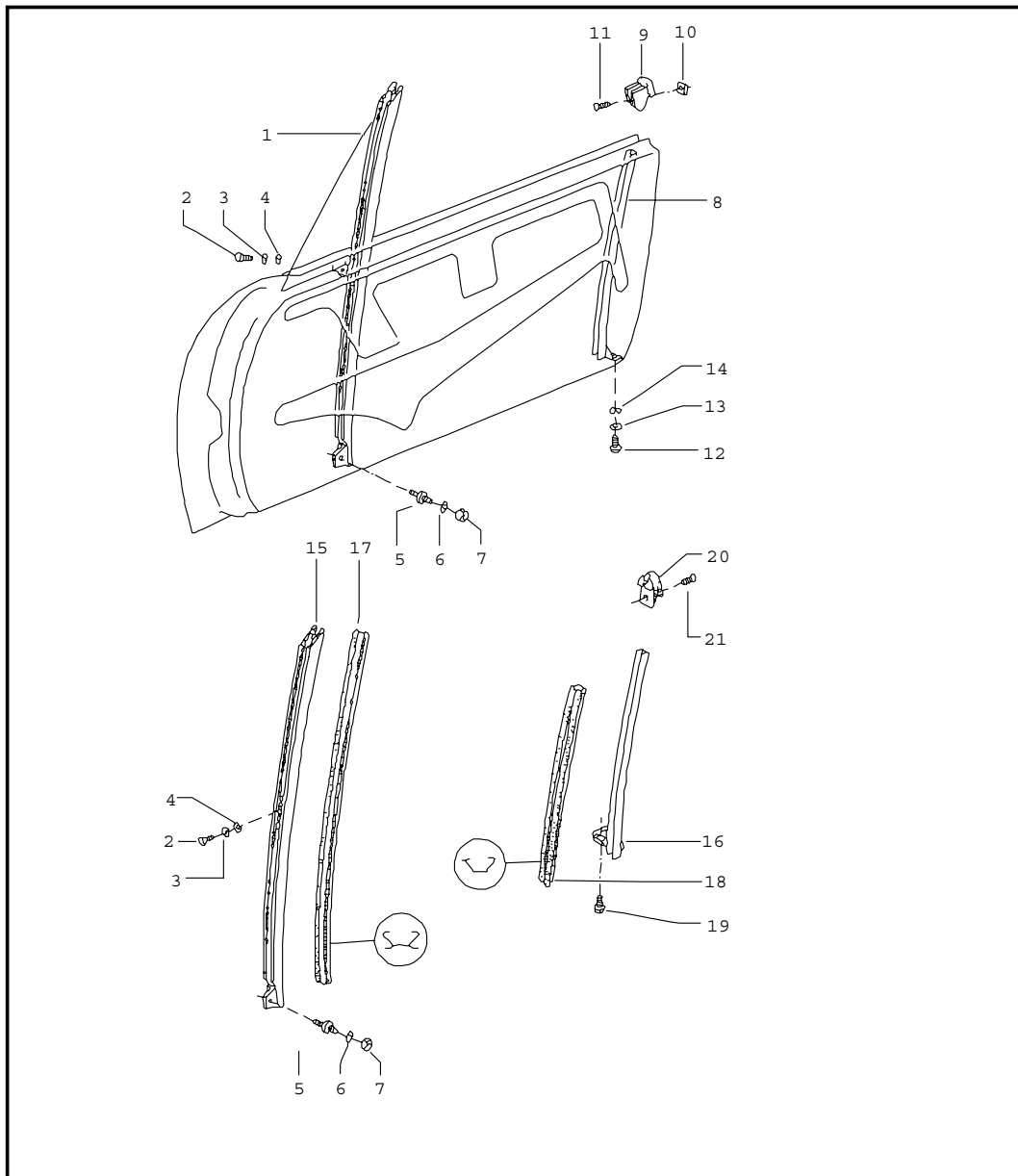
Pos	Teilenummer	Benennung	Bemerkung	St	Modellangabe	Pos	Teilenummer	Benennung	Bemerkung	St	Modellangabe
(36)	914 531 144 10	Dichtung für Sturzbügel	/V/R -73	1	914-6/4/1,7 914-2,0	54	111 899 145	Sechskantschraube M 8		6	
(36)	914 531 144 10	Dichtung für Sturzbügel	/V/R 74-	1	914-1,8V/1,8 914-2,0	55	900 027 015 02	Federring B 8		6	
37	900 144 009 00	Senkblechschraube 2,9 X 13		18		56	900 025 034 02	Scheibe A 8,4		6	
38	914 531 951 10	Halteschiene		2	914-6/4			- ENDE -			
39	914 531 957 10	Profilstück		2							
40	914 531 873 10	Dichtungsgummi	/L	1							
(40)	914 531 874 10	Dichtungsgummi	/R	1							
40/1	914 531 937 10	Türschachtabdichtung		2	914-6/4						
(41) E	914 542 041 10	Fensterheber	/L	1	914-6/4						
41	914 542 042 10	Fensterheber	/R	1	914-6/4						
42	900 025 028 02	Scheibe 6,4		12	914-6/4						
43	900 027 014 01	Federring B 6		12	914-6/4						
44 E	900 143 024 02	Linsenblechschraube B 5,5 X 16		12	914-6/4						
45	900 146 044 02	Linsenschraube AM 6 X 10		4	914-6/4						
46	900 027 014 01	Federring B 6		4	914-6/4						
47 E	113 837 581 D	Fensterkurbel		2	914-6/4						
48	900 115 011 01	Fächerscheibe V 5,3		2	914-6/4						
49 E N	014 263 3	Senkschraube AM 5 X 8		2	914-6/4						
50	111 837 595	Unterlage		2	914-6/4						
51	914 542 401 10	Führungsschiene		2	914-6/4						
52 E	914 531 033 10	Türschachtabdichtung	/L	1							
(52) E	914 531 034 10	Türschachtabdichtung	/R	1							
53 E	999 702 054 50	Gummitülle		2	914-6/4						

Modell	Jahr	HG	UG	Bildtafel	Einschränkungen	Update	15:32	26.10.2005	PORSCHE	PET	PORSCHE
914	76	8	04	804-05		194					



Pos	Teilenummer	Benennung	Bemerkung	St	Modellangabe
		Tür mit Einbauteilen	73-		
		abweichende Teile siehe Gruppe 8/04/00			
(1)	E 914 531 167 10	Rohbautür	/L	1	914-1,8V
1	914 531 168 10	Rohbautür	/R	1	914-1,8V
(2)	914 542 043 10	Fensterheber	/L	1	
2	914 542 044 10	Fensterheber	/R	1	
(3)	914 542 185 10	Führungsschiene	/L	1	
3	914 542 186 10	Führungsschiene	/R	1	
4	E N 014 339 1	Sechskantschraube M 6 X 8		16	
5	914 531 957 10	Profilstück		2	
(6)	E 914 531 958 10	Halteschiene	/L	1	
6	E 914 531 959 10	Halteschiene	/R	1	
7	914 531 939 10	Türschachtabdichtung		2	
8	211 837 097	Rosette		2	
9	E N 014 127 4	Linsenschraube AM 5 X 6		2	
10	321 837 581	Fensterkurbel		2	
		01C	Schwarz		
11	N 014 216 1	Senkschraube AM 5 X 10		2	
12	111 837 595	Unterlage		2	
		- ENDE -			

Modell	Jahr	HG	UG	Bildtafel	Einschränkungen	Update	15:32	26.10.2005	PORSCHE	PET	PORSCHE
914	76	8	04	804-10		194					

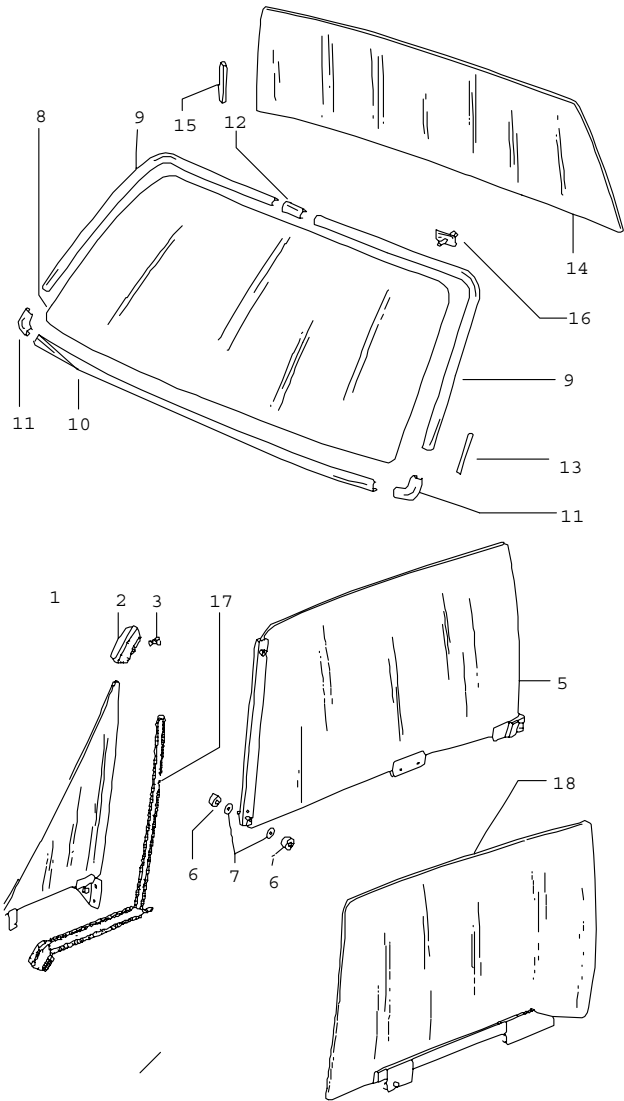


Pos	Teilenummer	Benennung	Bemerkung	St	Modellangabe
		Türfensterrahmen			
(1)	E 914 542 013 10	Führung	/L	1	914-6/4
1	E 914 542 014 10	Führung	/R	1	914-6/4
2	900 075 010 02	Sechskantschraube M 6 X 12		6	
3	900 025 028 02	Scheibe 6,4		6	
4	900 027 014 01	Federring B 6		6	
5	E 914 542 109 10	Bundschraube		2	
6	900 025 007 02	Scheibe A 8,4		2	
7	900 075 078 02	Sechskantschraube M 8		2	
(8)	E 914 542 027 10	Führungsschiene	/H/L	1	914-6/4
8	914 542 028 10	Führungsschiene	/H/R	1	914-6/4
(9)	E 914 542 111 10	Führungsstück	/L	1	914-6/4
9	E 914 542 112 10	Führungsstück	/R	1	914-6/4
10	999 507 001 02	Schnappmutter		2	914-6/4
11	E 900 144 014 02	Senkblechschraube 4,2 X 13		2	914-6/4
12	900 146 044 02	Linsenschraube AM 6 X 10		2	914-6/4
13	N 011 524 7	Scheibe A 6,4		2	914-6/4
14	N 012 007 2	Federring A 6		2	914-6/4
(15)	E 914 542 013 11	Führung	/L	1	914-1,7/1,8V 914-1,8/2,0
15	914 542 014 11	Führung	/R	1	914-1,7/1,8V 914-1,8/2,0
(16)	914 542 029 12	Führungsschiene	/L	1	914-1,7/1,8V 914-1,8/2,0
16	914 542 030 12	Führungsschiene	/R	1	914-1,7/1,8V 914-1,8/2,0

Modell	Jahr	HG	UG	Bildtafel	Einschränkungen	Update	15:32	26.10.2005	PORSCHE	PET	PORSCHE
914	76	8	04	804-10		194					

Pos	Teilenummer	Benennung	Bemerkung	St	Modellangabe	Pos	Teilenummer	Benennung	Bemerkung	St	Modellangabe
17	914 542 161 12	Fensterführung		2	914-1,7/1,8V 914-1,8/2,0						
18	914 542 171 14	Fensterführung		2	914-1,7/1,8V 914-1,8/2,0						
19	900 146 044 02	Linsenschraube AM 6 X 10		4	914-1,7/1,8V 914-1,8/2,0						
(20) E	914 542 173 10	Abschlusssteil	/L	1	914-1,7/1,8V 914-1,8/2,0						
20	914 542 174 10	Abschlusssteil	/R	1	914-1,7/1,8V 914-1,8/2,0						
21 E	900 140 032 02	Linsensenkblechschaube B 2,9 X 6,5		2	914-1,7/1,8V 914-1,8/2,0						
		- ENDE -									

Modell	Jahr	HG	UG	Bildtafel	Einschränkungen	Update	15:33	26.10.2005	PORSCHE	PET	PORSCHE
914	76	8	05	805-00		194					

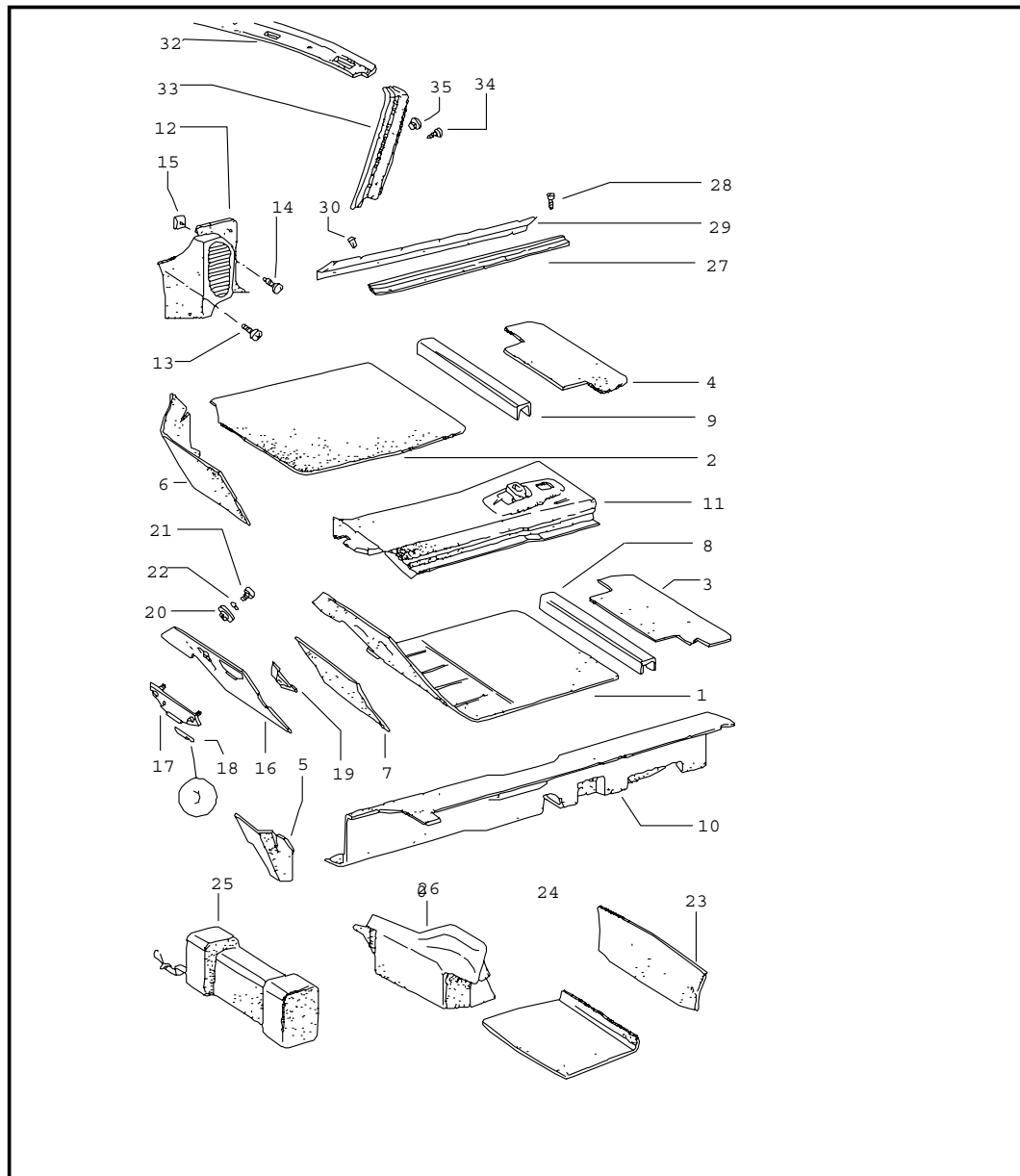


Pos	Teilenummer	Benennung	Bemerkung	St	Modellangabe
		Verglasung			
1	E 914 542 023 10	Seitenscheibe Klar	/L	1	
1	E 914 542 025 10	Seitenscheibe Wärmeschutz Glas	/L M	1	
(1)	E 914 542 024 10	Seitenscheibe Klar	/R	1	
(1)	914 542 026 10	Seitenscheibe Wärmeschutz Glas	/R M	1	
2	PCG 542 017 10	Schutzkappe		2	
3	N 033 165 1	Senkschraube AM 4 X 8		4	
5	914 542 905 10	Türfensterscheibe Klar	/L	1	914-6/4
5	914 542 911 10	Türfensterscheibe Wärmeschutz Glas	/L M	1	914-6/4
(5)	E 914 542 906 10	Türfensterscheibe Klar	/R	1	914-6/4
(5)	914 542 912 10	Türfensterscheibe Wärmeschutz Glas	/R M	1	914-6/4
6	914 542 307 10	Rolle		8	914-6/4
7	914 542 217 10	Federscheibe		8	914-6/4
8	914 541 101 10	Frontscheibe Klar Verbundglas		1	914-6/2,0
8	914 541 101 10	Frontscheibe Klar Verbundglas	M	1	914-4/1,7 914-1,8V/1,8
(8)	914 541 102 10	Frontscheibe Wärmeschutz Glas	M	1	
8	914 541 101 10	Frontscheibe Klar Hartglas nicht für (USA) (CDN) (S)		1	914-4/1,7 914-1,8V/1,8

Modell	Jahr	HG	UG	Bildtafel	Einschränkungen	Update	15:33	26.10.2005	PORSCHE	PET	PORSCHE
914	76	8	05	805-00		194					

Pos	Teilenummer	Benennung	Bemerkung	St	Modellangabe	Pos	Teilenummer	Benennung	Bemerkung	St	Modellangabe
9	914 541 213 10	Zierleiste oben	/L	1				- ENDE -			
9	914 541 214 10	Zierleiste oben	/R	1							
10	914 541 215 10	Zierleiste unten		1							
11	914 541 217 10	Eckstück für Zierrahmen		2							
12	914 541 219 10	Verbindungsstück		1							
-	477 898 011 A	Klebeband für Frontscheibe		1							
-	477 898 011 A	Abdichtsatz Reparatursatz für Heckscheibe		1							
13	914 541 907 10	Distanzstück für Frontscheibe		2							
14	914 545 103 10	Heckscheibe Klar		1							
(14) E	914 545 101 10	Heckscheibe Klar beheizt	M	1							
15	914 541 907 10	Distanzstück für Heckscheibe		2							
16	914 541 921 11	Zierleistenklammer		19							
17	914 542 325 10	Dichtungsrahmen	/L	1							
(17)	914 542 326 10	Dichtungsrahmen	/R	1							
18	914 542 039 12	Türfensterscheibe Klar	/L	1	914-1,7/1,8V 914-1,8/2,0						
18 E	914 542 035 12	Türfensterscheibe Wärmeschutz Glas	/L	1	M 914-1,7/1,8V 914-1,8/2,0						
(18)	914 542 036 12	Türfensterscheibe Wärmeschutz Glas	/R	1	M 914-1,7/1,8V 914-1,8/2,0						
(18)	914 542 040 12	Türfensterscheibe Klar	/R	1	914-1,7/1,8V 914-1,8/2,0						

Modell	Jahr	HG	UG	Bildtafel	Einschränkungen	Update	15:33	26.10.2005	PORSCHE	PET	PORSCHE
914	76	8	07	807-00		194					



Pos	Teilenummer	Benennung	Bemerkung	St	Modellangabe
		Innenausstattung vorn			
		Schlingenflor nicht lieferbar			
1	914 551 023 10	Bodenbelag Nadelfilz Farbangabe Erforderlich	/V/L -71	1	
1	914 551 023 12	Bodenbelag Nadelfilz Farbangabe Erforderlich	/V/L 72-	1	
2	914 551 024 10	Bodenbelag Nadelfilz Farbangabe Erforderlich	/V/R -71	1	
2	914 551 094 10	Bodenbelag Nadelfilz Farbangabe Erforderlich	/V/R 72-	1	
3	914 551 021 10	Bodenbelag Nadelfilz Farbangabe Erforderlich	/H/L	1	
4	914 551 022 10	Bodenbelag Nadelfilz Farbangabe Erforderlich	/H/R 72-	1	
5	914 551 425 10	Verkleidung für Stirnwand Nadelfilz Farbangabe Erforderlich	/L	1	
6	914 551 426 10	Verkleidung für Stirnwand Nadelfilz Farbangabe Erforderlich	/R -71	1	
(6)	914 551 428 10	Verkleidung für Stirnwand Nadelfilz Farbangabe Erforderlich	/R 72-	1	
7	914 551 149 10	Verkleidung für Stirnwand Nadelfilz Farbangabe Erforderlich	/L	1	

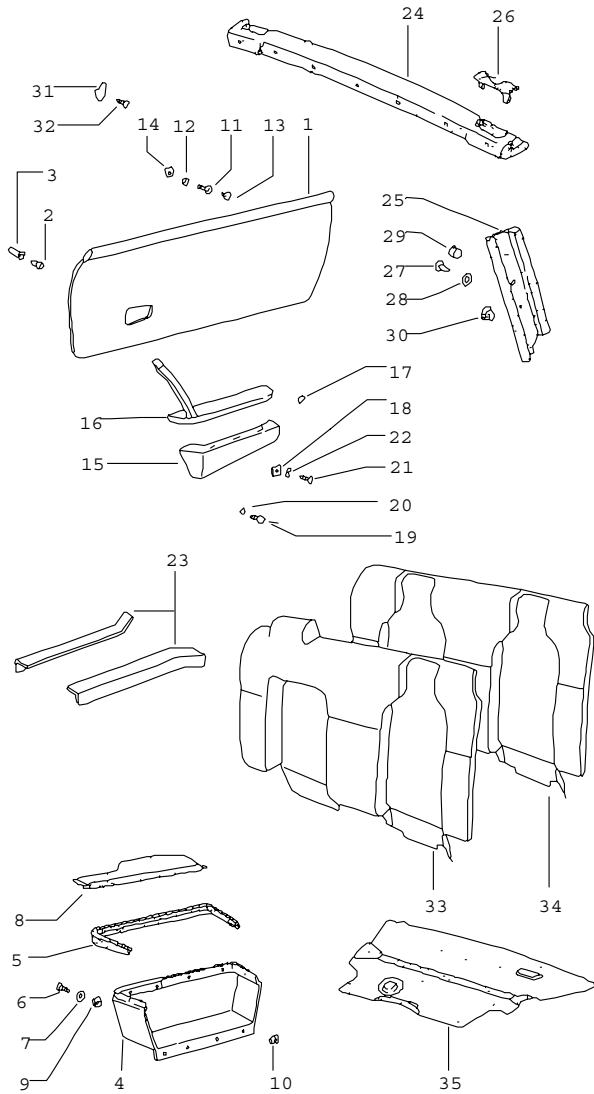
Modell	Jahr	HG	UG	Bildtafel	Einschränkungen	Update	15:33	26.10.2005	PORSCHE	PET	PORSCHE
914	76	8	07	807-00		194					

Pos	Teilenummer	Benennung	Bemerkung	St	Modellangabe	Pos	Teilenummer	Benennung	Bemerkung	St	Modellangabe
8	914 551 171 10	Verkleidung für Querträger Sitz Kunstleder Farbangabe Erforderlich	/L -71	1		11	914 551 180 10	Verkleidung für Tunnel Nadelfilz Farbangabe Erforderlich	-70	1	914-6
8	914 551 171 11	Verkleidung für Querträger Sitz Kunstleder	/L 72- -74	1		11	914 551 179 11	Verkleidung für Tunnel Nadelfilz für Dichtstulpe Gummi Farbangabe Erforderlich		1	914-4/1,7 914-1,8/1,8V 914-2,0
9	914 551 172 10	Verkleidung für Querträger Sitz Kunstleder Farbangabe Erforderlich	/R -71	1		11	914 551 165 10	Verkleidung für Tunnel Nadelfilz für Lederstulpe Farbangabe Erforderlich	/R M	1	914-1,7/1,8V 914-1,8/2,0
9 E	914 551 172 11	Verkleidung für Querträger Sitz Kunstleder	/R 72- -74	1		11	914 551 166 10	Verkleidung für Tunnel Mittelkonsole Nadelfilz Farbangabe Erforderlich	M	1	914-4/1,7 914-1,8/1,8V 914-2,0
10	914 551 177 10	Verkleidung für Längsträger Nadelfilz Farbangabe Erforderlich	/L -71	1		(12)	914 551 505 10	Träger für Lautsprecher	/L	1	
10	914 551 177 11	Verkleidung für Längsträger Nadelfilz Farbangabe Erforderlich	/L 72-	1		12	914 551 506 10	Träger für Lautsprecher	/R	1	
(10)	914 551 178 10	Verkleidung für Längsträger Nadelfilz Farbangabe Erforderlich	/R -71	1		13	900 145 053 07	Blechschraube B 4,8 X 22		6	
(10)	914 551 178 11	Verkleidung für Längsträger Nadelfilz Farbangabe Erforderlich	/R 72-	1		14	900 145 030 02	Linsensenkblechschaube B 4,8 X 16		2	
11	914 551 179 10	Verkleidung für Tunnel Farbangabe Erforderlich		1	914-4	15	999 507 002 02	Blechmutter		2	
						16 E	914 551 061 10	Pedalbodenbrett	/L	1	
						17	914 551 067 00	Anschlag für Kupplungsfusshebel		1	
						18 E	914 551 655 10	Gummileiste 40 MM		1	
						19	901 501 390 00	Lasche		1	
						20 E	914 551 651 10	Unterlage		1	

Modell	Jahr	HG	UG	Bildtafel	Einschränkungen	Update	15:33	26.10.2005	PORSCHE	PET	PORSCHE
914	76	8	07	807-00		194					

Pos	Teilenummer	Benennung	Bemerkung	St	Modellangabe	Pos	Teilenummer	Benennung	Bemerkung	St	Modellangabe
21	900 067 009 02	Zylinderschraube M 6 X 15		2		29	914 551 137 11	Einstiegleiste Aluminium nicht lieferbar 914.551.137.11 verwenden F >>47329 18918		2	
22	N 042 121 3	Zahnscheibe A 6,4		2		29	914 551 137 11	Einstiegleiste Kunststoff F 47329 18919>>		2	914-1,7/1,8V 914-1,8/2,0
23	914 551 187 10	Verkleidung für Querwand Nadelfilz	-71	1	914-6/4	30	999 591 550 40	Spreizniet		24	
(23) E	914 551 187 11	Verkleidung für Querwand Nadelfilz	72- -74	1		32	914 555 047 10	Polsterteil oben		1	914-6/4
(23)	914 551 107 10	Verkleidung für Querwand Nadelfilz	75-	1	914-1,8V/1,8 914-2,0	32 E	914 555 047 12	Polsterteil oben		1	914-1,7/1,8V 914-1,8/2,0
(24)	914 551 029 12	Abdeckung für Notrad		1		33 E	914 555 013 10	Polsterteil seitlich	/L	1	914-6/4
25	914 551 015 10	Fussstütze Nadelfilz Farbangabe Erforderlich	-71	1	914-4	33	914 555 013 12	Polsterteil seitlich	/L	1	914-1,7/1,8V 914-1,8/2,0
26	914 551 429 10	Einlage für Fussstütze	-74	1	914-1,7/1,8V 914-1,8/2,0	(33)	914 555 014 12	Dachrahmenpolster seitlich	/R	1	914-6/4
(26) E	914 551 429 12	Einlage für Fussstütze	75-	1	914-1,8V/1,8 914-2,0	(33)	914 555 014 12	Polsterteil seitlich	/R	1	914-1,7/1,8V 914-1,8/2,0
-	914 551 430 10	Deckel	75-	1	914-1,8V/1,8 914-2,0	34	N 013 957 5	Blechschaube B 3,5 X 9,5		8	
27	914 551 419 11	Abdichtleiste innen Aluminium F >>47329 18918		2		35	914 552 233 10	Füllstück		8	
27	914 551 419 11	Abdeckleiste innen Kunststoff F 47329 18919>>		2	914-1,7/1,8V 914-1,8/2,0			- ENDE -			
28	900 145 041 00	Blechschaube B 3,5 X 16 F >>47329 18918		10							
28	N 014 087 5	Linsensenkblechschaube B 3,5 X 16 Schwarz F 47329 18919>>		10	914-1,7/1,8V 914-1,8/2,0						

Modell	Jahr	HG	UG	Bildtafel	Einschränkungen	Update	15:33	26.10.2005	PORSCHE	PET	PORSCHE
914	76	8	07	807-05		194					



Pos	Teilenummer	Benennung	Bemerkung	St	Modellangabe
		Innenausstattung hinten			
(1)	914 555 017 09	Türverkleidung Farbangabe Erforderlich	/L -70	1	914-6/4
(1)	914 555 017 10	Türverkleidung Farbangabe Erforderlich	/L 71	1	914-6/4
(1)	914 555 017 11	Türverkleidung Farbangabe Erforderlich F >>91424 30039 F >>47229 09016	/L 72-	1	914-6/4
(1)	914 555 257 10	Türverkleidung Farbangabe Erforderlich F 91424 30040>> F 47229 09017>>	/L 72-	1	914-6/4
(1)	914 555 283 10	Türverkleidung Farbangabe Erforderlich	-74	1	914-1,7/1,8V 914-1,8/2,0
(1)	914 555 283 11	Türverkleidung Farbangabe Erforderlich	/L 75-	1	914-1,8V/1,8 914-2,0
1	914 555 018 09	Türverkleidung Farbangabe Erforderlich	/R -70	1	914-6/4
1	914 555 018 10	Türverkleidung Farbangabe Erforderlich	/R 71	1	914-6/4
1	914 555 018 11	Türverkleidung Farbangabe Erforderlich F >>91424 30039 F >>47229 09016	/R 72-	1	914-6/4
1	914 555 258 10	Türverkleidung Farbangabe Erforderlich F 91424 30040>> F 47229 09017>>	/R 72-	1	914-6/4
1	914 555 284 10	Türverkleidung Farbangabe Erforderlich	/R -74	1	914-1,7/1,8V 914-1,8/2,0
1	914 555 284 11	Türverkleidung Farbangabe Erforderlich	/R 75-	1	914-1,8V/1,8 914-2,0
2	999 591 310 40	Befestigungsclip	-73	18	914-6/4/1,7 914-2,0
2	823 867 299	Clip	74-	18	914-1,8V/1,8 914-2,0
3	999 591 311 40	Buchse	-73	18	914-6/4/1,7 914-2,0

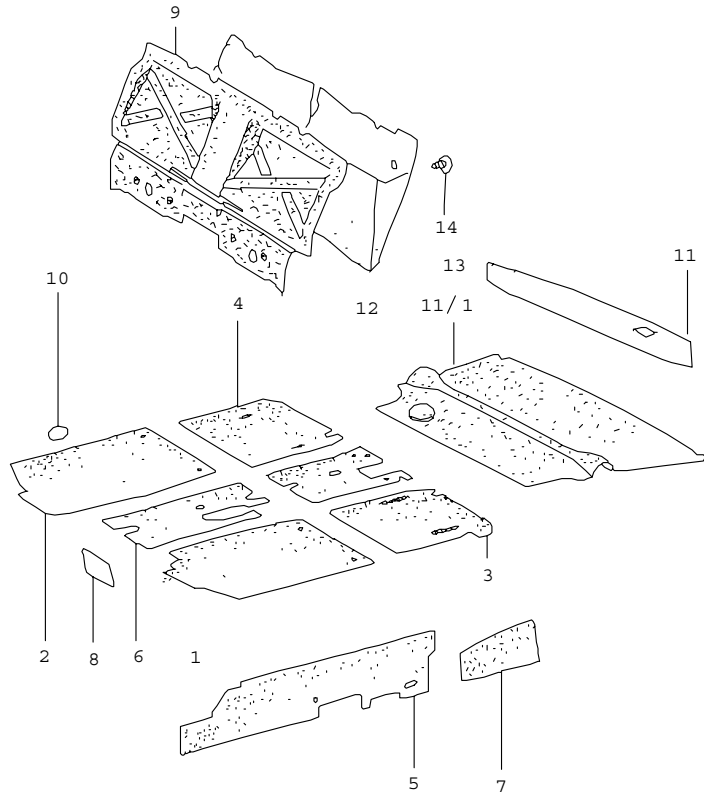
Modell	Jahr	HG	UG	Bildtafel	Einschränkungen	Update	15:33	26.10.2005	PORSCHE	PET	PORSCHE
914	76	8	07	807-05		194					

Pos	Teilenummer	Benennung	Bemerkung	St	Modellangabe	Pos	Teilenummer	Benennung	Bemerkung	St	Modellangabe
4	914 555 021 09	Blende für Tür Tasche Farbangabe Erforderlich	/L -70	1	914-6/4	(15)	914 555 138 10	Blende für Tür Armlehne	/R 72-	1	
4	914 555 021 10	Blende für Tür Tasche Farbangabe Erforderlich	/L 71	1	914-6/4	16	914 555 087 10	Armlehne	/R	1	
4	914 555 021 11	Blende für Tür Tasche Farbangabe Erforderlich	/L 72-	1		17	914 555 589 10	Klemmstück		6	
5	914 555 025 10	Rahmen für Tür Tasche	/L	1		18	999 507 318 02	Klips-Mutterhalter		3	
6	900 145 006 02	Linsensenkblechschraube B 3,5 X 19		6		19	900 067 111 02	Zylinderschraube M 5 X 18		3	
7	E 999 591 102 12	Stoffschutzscheibe		6		20	900 025 003 02	Unterlegscheibe 5,3		3	
8	E 914 555 027 10	Deckel	/L	1		21	900 145 006 02	Linsensenkblechschraube B 3,5 X 19		3	
9	E 999 507 317 02	Klips-Mutterhalter		2		22	E 999 591 102 12	Stoffschutzscheibe		3	
10	999 507 001 02	Schnappmutter		1		23	914 551 173 10	Verkleidung für Tunnel Kunstleder Farbangabe Erforderlich	/H/L -71	1	914-6/4
11	900 067 111 02	Zylinderschraube M 5 X 18		1		23	E 914 551 173 11	Verkleidung für Tunnel Kunstleder	/H/L 72-	1	
12	900 025 003 02	Unterlegscheibe		1		23	E 914 551 174 11	Verkleidung für Tunnel Kunstleder Farbangabe Erforderlich	/H/R -71	1	914-6/4
13	E 914 555 129 10	Verschlussstopfen		2		23	E 914 551 174 11	Verkleidung für Tunnel Kunstleder	/H/R 72-	1	
14	E 999 507 317 02	Klips-Mutterhalter		2		24	914 552 097 10	Polsterteil oben für Sturzbügel		1	914-6/4
15	914 555 044 09	Blende für Tür Armlehne Farbangabe Erforderlich	/R -70	1	914-6/4	24	E 914 552 097 12	Polsterteil oben für Sturzbügel		1	914-1,7/1,8V 914-1,8/2,0
(15)	914 555 044 10	Blende für Tür Armlehne Farbangabe Erforderlich	/R 71	1	914-6/4	25	914 552 033 10	Polsterteil seitlich für Sturzbügel	/L	1	914-6/4

Modell	Jahr	HG	UG	Bildtafel	Einschränkungen	Update	15:33	26.10.2005	PORSCHE	PET	PORSCHE
914	76	8	07	807-05		194					

Pos	Teilenummer	Benennung	Bemerkung	St	Modellangabe	Pos	Teilenummer	Benennung	Bemerkung	St	Modellangabe
25	E 914 552 033 12	Polsterteil seitlich für Sturzbügel	/L	1	914-1,7/1,8V 914-1,8/2,0	33	914 555 075 09	Rückwand Kunstleder/ Stoff Farbangabe Erforderlich	-70	1	914-6/4
(25)	914 552 034 10	Polsterteil seitlich für Sturzbügel	/R	1	914-6/4	33	914 555 075 10	Rückwand Kunstleder/ Stoff Farbangabe Erforderlich	71	1	914-6/4
(25)	E 914 552 034 12	Polsterteil seitlich für Sturzbügel	/R	1	914-1,7/1,8V 914-1,8/2,0	34	914 555 061 11	Rückwand Kunstleder Farbangabe Erforderlich	72-	1	914-6/4
26	914 552 447 10	Abdeckung F >>47329 18796	/L -73	1	914-6/4/1,7 914/2,0	34	914 555 061 12	Rückwand Kunstleder Farbangabe Erforderlich	-74	1	914-1,7/1,8V 914/1,8/2,0
26	E 914 552 467 10	Abdeckung F 47329 18797>>	/L 73-	1	914-1,7/1,8V 914-1,8/2,0	34	914 555 061 13	Rückwand Kunstleder Farbangabe Erforderlich	75-	1	914-1,8V/1,8 914-2,0
(26)	914 552 448 10	Abdeckung F >>47329 18796	/R -73	1	914-6/4/1,7 914-2,0	35	E 914 551 040 10	Kofferraumverkleidung	-71	1	914-6/4
(26)	E 914 552 468 10	Abdeckung F 47329 18797>>	/R 73-	1	914-1,7/1,8V 914-2,0	35	E 914 551 040 11	Kofferraumverkleidung	72-	1	914-6/4
27	900 143 072 02	Linensblechschraube 3,5 X 19		15		35	914 551 044 10	Kofferraumverkleidung		1	914-1,7/1,8V 914-1,8/2,0
28	901 803 113 20	Abdeckscheibe		8	914-6/4/1,7			- ENDE -			
28	901 803 113 20	Abdeckscheibe		2	914-1,8V/1,8 914-2,0						
29	901 803 115 20	Verschlussstopfen		8	914-6/4/1,7						
29	901 803 115 20	Verschlussstopfen		2	914-1,8V/1,8 914-2,0						
29	211 857 785	Verschlussstopfen	74-	4	914-1,8V/1,8 914-2,0						
30	914 552 233 10	Füllstück		14							
31	901 552 870 40	Kleiderhaken		1							
32	N 013 975 4	Blechschaube B 4,8 X 19		1							
33	914 555 061 09	Rückwand Kunstleder Farbangabe Erforderlich	-70	1	914-6/4						
33	914 555 061 10	Rückwand Kunstleder Farbangabe Erforderlich	71	1	914-6/4						

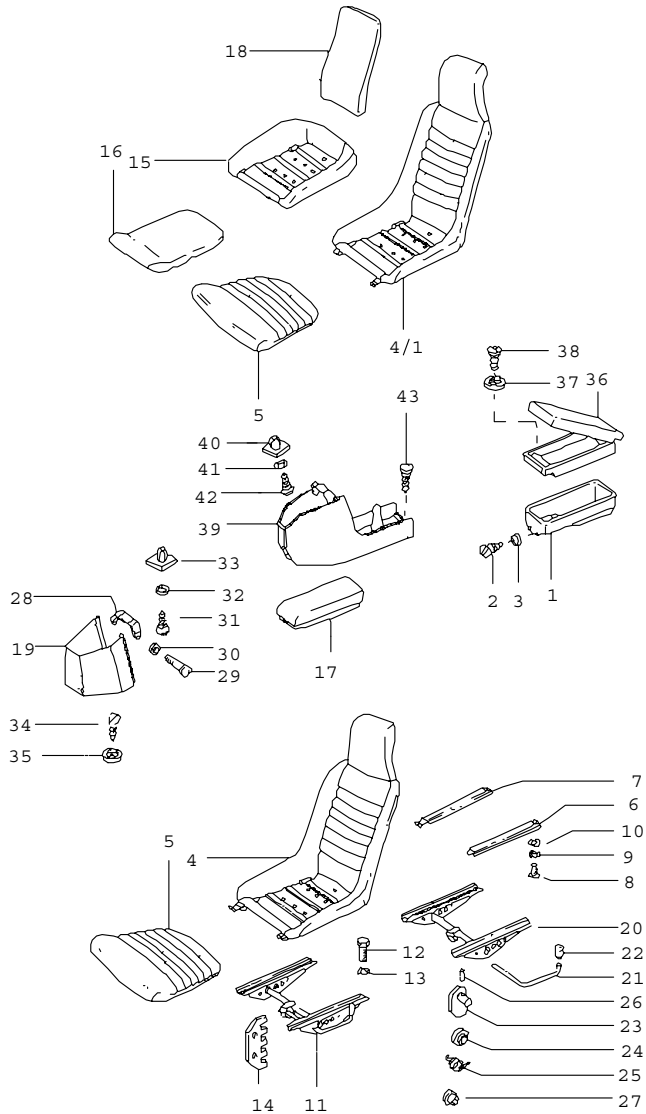
Modell	Jahr	HG	UG	Bildtafel	Einschränkungen	Update	15:33	26.10.2005	PORSCHE	PET	PORSCHE
914	76	8	07	807-10		194					



Pos	Teilenummer	Benennung	Bemerkung	St	Modellangabe
		Dämmung			
1	E 914 556 113 10	Dämpfungsmatte	/V/L	1	
2	E 914 556 114 10	Dämpfungsmatte	/V/R	1	
3	E 914 556 115 10	Dämpfungsmatte	/H/L	1	
4	914 556 116 10	Dämpfungsmatte	/H/R -71	1	914-6/4
(4)	E 914 556 116 11	Dämpfungsmatte	/H/R 72-	1	
5	E 914 556 117 10	Dämpfungsmatte	/L	1	
(5)	E 914 556 118 10	Dämpfungsmatte	/R	1	
6	E 914 556 119 10	Dämpfungsmatte	/V	1	
7	E 914 556 121 10	Dämpfungsmatte Radkasten	/L	1	
(7)	E 914 556 122 10	Dämpfungsmatte Radkasten	/R	1	
8	E 914 556 125 10	Dämpfungsmatte Querwand		3	
9	914 556 129 10	Dämpfungsmatte	-71	1	914-6/4
(9)	E 914 556 129 11	Dämpfungsmatte	72-	1	
10	E 914 556 109 10	Dämpfungsmatte		4	914-4/1,7 914-1,8/1,8V 914-2,0
11	E 914 556 265 10	Kofferraumabdeckung	/H	1	914-6/4
11/1	E 914 556 003 10	Dämpfungsmatte Wärmeisolation	/H	1	
12	914 556 128 10	Dämpfungsmatte Tunnel	/H -71	1	914-6/4
(12)	E 914 556 128 11	Dämpfungsmatte Tunnel	/H 72-	1	
13	E 914 556 135 10	Dämpfungsmatte		1	914-1,7/1,8V 914-1,8/2,0
14	E 914 559 377 10	Plastikstopfen		4	914-1,7/1,8V 914-1,8/2,0
		- ENDE -			

Modell	Jahr	HG	UG	Bildtafel	Einschränkungen	Update	15:34	26.10.2005	PORSCHE	PET	PORSCHE
914	76	8	08	808-00		194					

Pos	Teilenummer	Benennung	Bemerkung	St	Modellangabe
		Sitz			
1	914 521 251 10	Ablagefach		1	
2	E 900 145 023 02	Linsensenkblechschraube B 3,9 X 13		4	
3	E 999 591 011 12	Hohlscheibe		4	
4-5	E 914 521 010 09	Vordersitz Fahrerseite Kunstleder Farbangabe Erforderlich	-70	1	914-6/4
4-5	914 521 010 10	Vordersitz Fahrerseite Kunstleder Farbangabe Erforderlich	71	1	914-6/4
4-5	914 521 010 12	Vordersitz Fahrerseite Kunstleder Farbangabe Erforderlich	-74	1	
4-5	914 521 010 15	Vordersitz Fahrerseite Kunstleder Farbangabe Erforderlich	75-	1	914-1,8V/2,0
4-5	914 521 382 10	Vordersitz Fahrerseite Kunstleder für Sicherheitsgurt Warnkontakt Farbangabe Erforderlich	74	1	914-1,8/2,0 (USA)
(4-5)	914 521 382 12	Vordersitz Fahrerseite Kunstleder für Sicherheitsgurt Warnkontakt Farbangabe Erforderlich	75-	1	914-1,8/2,0 (USA)
(4-5)	E 914 521 091 09	Vordersitz Fahrerseite Kunstleder/ Stoff Farbangabe Erforderlich	-70	1	914-6/4
(4-5)	E 914 521 091 10	Vordersitz Fahrerseite Kunstleder/ Stoff Farbangabe Erforderlich	71	1	914-6/4



Modell	Jahr	HG	UG	Bildtafel	Einschränkungen	Update	15:34	26.10.2005	PORSCHE	PET	PORSCHE
914	76	8	08	808-00		194					

Pos	Teilenummer	Benennung	Bemerkung	St	Modellangabe	Pos	Teilenummer	Benennung	Bemerkung	St	Modellangabe
(4-5)	914 521 091 12	Vordersitz Fahrerseite Kunstleder/ Stoff Farbangabe Erforderlich	74	1		/1-5	914 521 099 12	Vordersitz Beifahrerseite Kunstleder/ Stoff Farbangabe Erforderlich	72-74	1	
(4-5)	914 521 091 15	Vordersitz Fahrerseite Kunstleder/ Stoff Farbangabe Erforderlich	75-	1	914-1,8V/2,0	/1-5	914 521 099 14	Vordersitz Beifahrerseite Kunstleder/ Stoff Farbangabe Erforderlich	75-	1	914-1,8V/2,0
(4-5)	914 521 384 10	Vordersitz Fahrerseite Kunstleder/ Stoff für Sicherheitsgurt Warnkontakt Farbangabe Erforderlich	74	1	914-1,8/2,0 (USA)	/1-5	914 521 383 11	Vordersitz Beifahrerseite Kunstleder/ Stoff für Sicherheitsgurt Warnkontakt Farbangabe Erforderlich	72-	1	914-4 (USA)
(4-5)	914 521 384 12	Vordersitz Fahrerseite Kunstleder/ Stoff für Sicherheitsgurt Warnkontakt Farbangabe Erforderlich	75-	1	914-1,8/2,0 (USA)	/1-5	914 521 383 12	Vordersitz Beifahrerseite Kunstleder/ Stoff für Sicherheitsgurt Warnkontakt Farbangabe Erforderlich	72-74	1	914-4/1,7 914-1,8/2,0 (USA)
/1-5	914 521 061 12	Vordersitz Beifahrerseite Kunstleder Farbangabe Erforderlich	72-74	1		/1-5	914 521 383 14	Vordersitz Beifahrerseite Kunstleder/ Stoff für Sicherheitsgurt Warnkontakt Farbangabe Erforderlich	75-	1	914-1,8/2,0 (USA)
/1-5	914 521 061 14	Vordersitz Beifahrerseite Kunstleder Farbangabe Erforderlich	75-	1	914-1,8V/2,0						
/1-5	914 521 381 12	Vordersitz Beifahrerseite Kunstleder für Sicherheitsgurt Warnkontakt Farbangabe Erforderlich	(USA) 72- -74	1	914-4/1,7 914-1,8/1,8V 914-2,0	5	914 521 035 09	Sitzkissen Fahrerseite Kunstleder Farbangabe Erforderlich	-70	1	914-6/4
						5	914 521 035 10	Sitzkissen Fahrerseite Kunstleder Farbangabe Erforderlich	71	1	914-6/4
/1-5	914 521 381 14	Vordersitz Beifahrerseite Kunstleder für Sicherheitsgurt Warnkontakt Farbangabe Erforderlich	75-	1	914-1,8/2,0 (USA)	5	914 521 035 12	Sitzkissen Fahrerseite und Beifahrerseite Kunstleder Farbangabe Erforderlich	72-74	2	

Modell	Jahr	HG	UG	Bildtafel	Einschränkungen	Update	15:34	26.10.2005	PORSCHE	PET	PORSCHE
914	76	8	08	808-00		194					

Pos	Teilenummer	Benennung	Bemerkung	St	Modellangabe	Pos	Teilenummer	Benennung	Bemerkung	St	Modellangabe
5	914 521 035 14	Sitzkissen Fahrerseite und Beifahrerseite Kunstleder Farbangabe Erforderlich	75-	2	914-1,8V/2,0	(5)	914 521 093 12	Sitzkissen Fahrerseite und Beifahrerseite Kunstleder/ Stoff Farbangabe Erforderlich	72-74	2	
5 A	914 521 333 11	Sitzkissen Beifahrerseite Kunstleder für Sicherheitsgurt Warnkontakt Farbangabe Erforderlich	72-	1	914-4 (USA)	(5)	914 521 093 14	Sitzkissen Fahrerseite und Beifahrerseite Kunstleder/ Stoff Farbangabe Erforderlich	75-	2	914-1,8V/2,0
5	914 521 333 12	Sitzkissen Fahrerseite und Beifahrerseite Kunstleder für Sicherheitsgurt Warnkontakt Farbangabe Erforderlich	72-74	2	914-4/1,7 914-1,8/2,0 (USA)	(5) E	914 521 335 11	Sitzkissen Beifahrerseite Kunstleder/ Stoff für Sicherheitsgurt Warnkontakt Farbangabe Erforderlich	72-	1	914-4 (USA)
5	914 521 333 14	Sitzkissen Fahrerseite und Beifahrerseite Kunstleder für Sicherheitsgurt Warnkontakt Farbangabe Erforderlich	75-	2	914-1,8/2,0 (USA)	(5)	914 521 335 12	Sitzkissen Fahrerseite und Beifahrerseite Kunstleder/ Stoff für Sicherheitsgurt Warnkontakt Farbangabe Erforderlich	72-74	2	914-4/1,7 914-1,8/2,0 (USA)
(5)	914 521 093 09	Sitzkissen Fahrerseite Kunstleder/ Stoff Farbangabe Erforderlich	-70	1	914-6/4	(5)	914 521 335 14	Sitzkissen Fahrerseite und Beifahrerseite Kunstleder/ Stoff für Sicherheitsgurt Warnkontakt Farbangabe Erforderlich	75-	2	914-1,8/2,0 (USA)
(5)	914 521 093 10	Sitzkissen Fahrerseite Kunstleder/ Stoff Farbangabe Erforderlich	71	1	914-6/4						
(5) A	914 521 093 11	Sitzkissen Fahrerseite und Beifahrerseite Kunstleder/ Stoff Farbangabe Erforderlich	72-	2	914-6/4	6	914 521 030 10	Sitzschiene	/L	2	
						7 E	914 521 029 10	Sitzschiene	/R	2	
						- E	914 521 146 10	Niet		2	
						8	900 119 091 02	Zylinderschraube M 6 X 15		16	
						9	N 042 121 3	Zahnscheibe A 6,4		16	

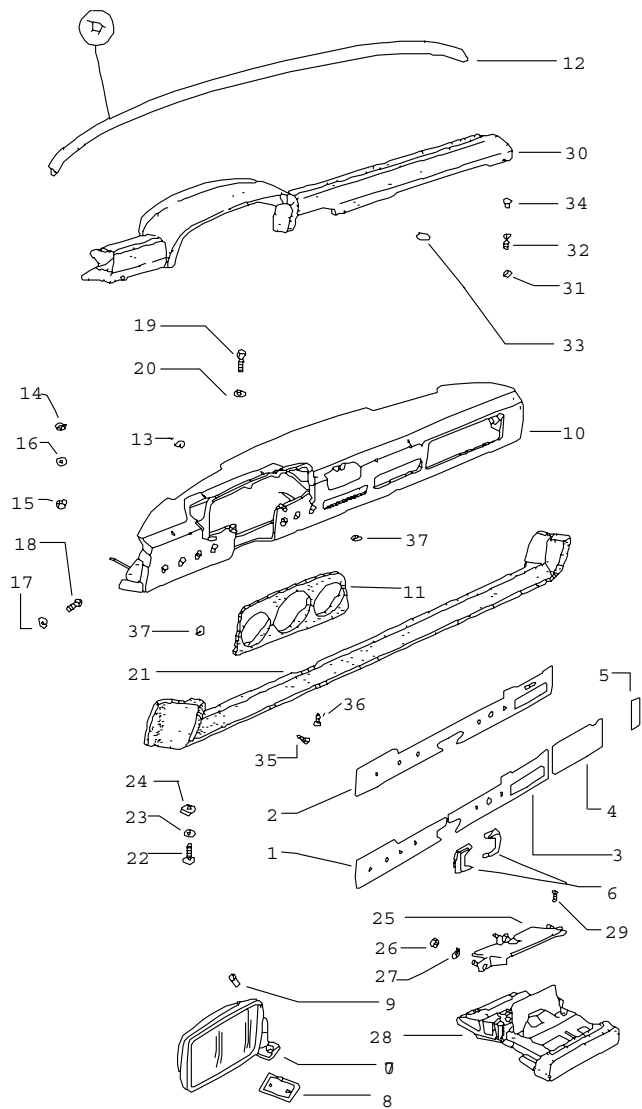
Modell	Jahr	HG	UG	Bildtafel	Einschränkungen	Update	15:34	26.10.2005	PORSCHE	PET	PORSCHE
914	76	8	08	808-00		194					

Pos	Teilenummer	Benennung	Bemerkung	St	Modellangabe	Pos	Teilenummer	Benennung	Bemerkung	St	Modellangabe
10	N 011 524 7	Scheibe B 6,4		16		(16)	914 521 056 09	Sitzkissen Beifahrerseite Kunstleder/ Stoff Farbangabe Erforderlich	-70	1	914-6/4
11	914 521 031 10	Sitzrahmen Vordersitz Fahrerseite mit höhenverstellung	-73	1	914-6/4/1,7 914-2,0	(16) E	914 521 056 10	Sitzkissen Beifahrerseite Kunstleder/ Stoff Farbangabe Erforderlich	71	1	914-6/4
11	E 914 521 031 11	Sitzrahmen Vordersitz Fahrerseite mit höhenverstellung	74-	1	914-1,8V/1,8 914-2,0	17	914 521 053 09	Notsitzkissen Kunstleder Farbangabe Erforderlich	-70	1	914-6/4
11	E 914 521 074 10	Sitzrahmen Vordersitz Beifahrerseite mit höhenverstellung	72-73	1	914-6/4/1,7 914-2,0	(17)	914 521 053 10	Notsitzkissen Kunstleder Farbangabe Erforderlich	71	1	914-6/4
11	E 914 521 074 11	Sitzrahmen Vordersitz Beifahrerseite mit höhenverstellung	74-	1	914-1,8V/1,8 914-2,0	(17)	914 521 053 11	Notsitzkissen Kunstleder Farbangabe Erforderlich	72-74	1	
12	900 075 193 08	Sechskantschraube M 6 X 15	-74	8		(17)	914 521 053 14	Notsitzkissen Kunstleder Farbangabe Erforderlich	75-	1	914-1,8V/1,8 914-2,0
12	900 075 193 08	Sechskantschraube M 6 X 16	75-	8	914-1,8V/1,8 914-2,0	18	914 555 081 09	Rückenlehne Beifahrerseite Kunstleder Farbangabe Erforderlich	-70	1	914-6/4
13	N 042 121 3	Zahnscheibe A 6,4		8		(18)	914 555 081 10	Rückenlehne Beifahrerseite Kunstleder Farbangabe Erforderlich	71	1	914-6/4
14	914 521 217 10	Rastsegment		2							
15	914 521 075 09	Schale Beifahrerseite Kunstleder Farbangabe Erforderlich	-70	1	914-6/4	(18)	914 555 079 09	Rückenlehne Beifahrerseite Kunstleder/ Stoff Farbangabe Erforderlich	-70	1	914-6/4
(15)	914 521 075 10	Schale Beifahrerseite Kunstleder Farbangabe Erforderlich	71	1	914-6/4	(18)	914 555 079 10	Rückenlehne Beifahrerseite Kunstleder/ Stoff Farbangabe Erforderlich	71	1	914-6/4
16	914 521 047 09	Sitzkissen Beifahrerseite Kunstleder Farbangabe Erforderlich	-70	1	914-6/4	19	914 559 037 10	Ablagekasten Nadelfilz Farbangabe Erforderlich		1	914-6/4
(16)	914 521 047 10	Sitzkissen Beifahrerseite Kunstleder Farbangabe Erforderlich	71	1	914-6/4	19	914 559 038 10	Ablagekasten Schlingenflor Farbangabe Erforderlich		1	914-6/4

Modell	Jahr	HG	UG	Bildtafel	Einschränkungen	Update	15:34	26.10.2005	PORSCHE	PET	PORSCHE
914	76	8	08	808-00		194					

Pos	Teilenummer	Benennung	Bemerkung	St	Modellangabe	Pos	Teilenummer	Benennung	Bemerkung	St	Modellangabe
19	914 559 038 12	Ablagekasten Schlingenflor Farbangabe Erforderlich	-74	1	914-1,7/2,0	28	E 914 559 035 10	Halter für Ablagekasten		1	
19	914 559 038 13	Ablagekasten Schlingenflor Farbangabe Erforderlich	75-	1	914-1,8V/1,8 914-2,0	29	N 014 140 5	Linsenschraube AM 6 X 15		2	
20	914 521 041 10	Sitzrahmen Vordersitz Fahrerseite ohne Betätigungshebel	-73	1	914-6/4/1,7 914,2,0	30	900 151 006 09	Scheibe 6,4		2	
21	914 521 287 10	Hebelwelle Vordersitz Fahrerseite mit Betätigungshebel		1		31	900 143 029 02	Linsenblechschraube BZ 4,2 X 16		2	
(21)	E 914 521 206 10	Hebelwelle Vordersitz Beifahrerseite mit Betätigungshebel	72-	1		32	900 151 028 02	Scheibe 4,3		2	
22	E 914 521 249 10	Griff		2		33	E 999 507 401 40	Einsteckmutter		2	
23	E 914 521 219 10	Klinke Sitzversteller Vordersitz Fahrerseite		1		34	E 900 145 062 02	Linsensenkblechschraube B 3,5 X 25		1	
(23)	E 914 521 220 10	Klinke Sitzversteller Vordersitz Beifahrerseite	72-	1		35	E 999 591 102 12	Stoffschutzscheibe		1	
24	E 914 521 203 10	Buchse für Hebelwelle		2		36	914 521 556 10	Ablagekasten mit Notsitz	M	1	914-1,7/1,8V 914-1,8/2,0
25	914 521 283 10	Feder für Hebelwelle Vordersitz Fahrerseite		1		36	E 914 521 556 12	Ablagekasten mit Notsitz	M	1	914-1,7/1,8V 914-1,8/2,0
(25)	914 521 284 10	Feder für Hebelwelle Vordersitz Beifahrerseite	72-	1		37	E 999 591 011 12	Hohlscheibe	M	1	914-1,7/1,8V 914-1,8/2,0
26	E 900 095 010 01	Spannhülse 3,5 X 24		2		38	E 900 145 022 02	Linsensenkblechschraube B 3,9 X 19	M	4	914-1,7/1,8V 914-1,8/2,0
27	E 914 521 205 10	Buchse		2		39	914 559 402 10	Mittelkonsole	M M	1	914-1,7/1,8V 914-1,8/2,0
						40	E 999 507 401 40	Einsteckmutter	M	2	914-1,7/1,8V 914-1,8/2,0
						41	900 151 028 02	Scheibe B 4,3	M	2	914-1,7/1,8V 914-1,8/2,0
						42	900 143 073 02	Linsenblechschraube BZ 4,2 X 19	M	2	914-1,7/1,8V 914-1,8/2,0
						43	900 143 073 02	Linsenblechschraube BZ 4,2 X 19	M	2	914-1,7/1,8V 914-1,8/2,0
								- ENDE -			

Modell	Jahr	HG	UG	Bildtafel	Einschränkungen	Update	15:34	26.10.2005	PORSCHE	PET	PORSCHE
914	76	8	09	809-00		194					

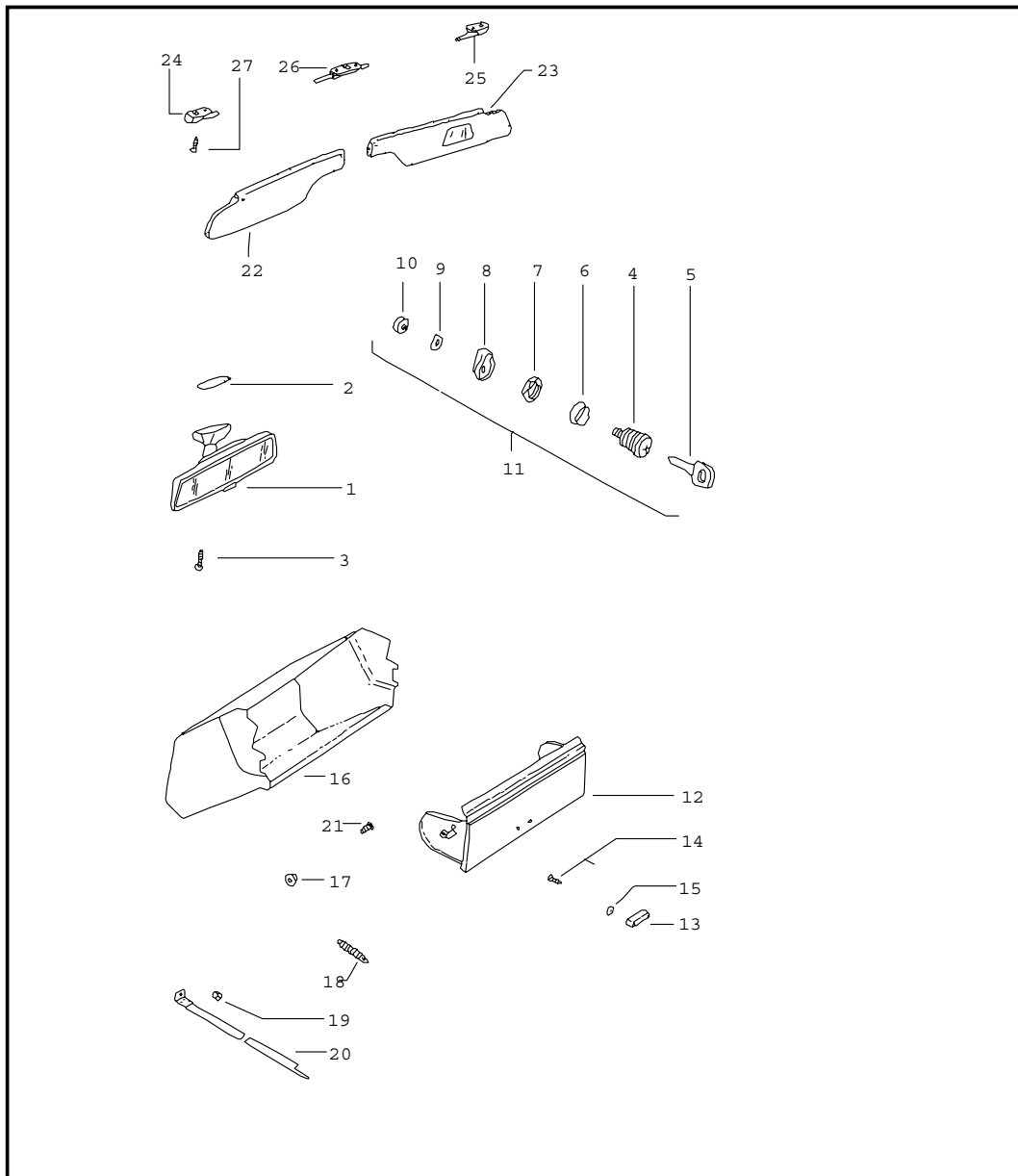


Pos	Teilenummer	Benennung	Bemerkung	St	Modellangabe
		Schalttafel Aussenspiegel			
1	E 914 552 063 10	Blende	/L -71	1	914-6
(1)	914 552 035 10	Blende	/L -71	1	914-4
2	E 914 552 111 11	Blende F >>47529 00010 F 47529 00011>>	72-	1	
2/1	E 914 552 025 12	Instrumentenblende		1	914-1,8V/2,0
2/2	E 914 552 089 12	Blende Handschuhkastendeckel		1	914-1,8V/1,8 914-2,0
3	914 552 043 10	Blende mitte	/L -71	1	914-6
3	E 914 552 045 10	Blende mitte	/L -71	1	914-4
(4)	E 914 552 039 10	Blende mitte Radio	/R -71	1	914-6
(4)	914 552 040 10	Blende mitte F >>47529 00010 F 47529 00011>>	/R	1	914-4/1,7 914-1,8/1,8V 914-2,0
-	914 552 444 10	Abdeckung Radioausschnitt		1	914-1,8V/1,8 914-2,0
(4)	914 552 040 10	Blende mitte Radio	/R 72-	1	914-6
4	914 552 049 10	Blende mitte	/R	1	
5	914 552 093 10	Blende	/R -71	1	914-6/4
6	E 914 552 241 10	Abdeckschale	-71	2	914-6
7	914 731 039 10	Aussenspiegel	/L	1	
(7)	914 731 040 10	Aussenspiegel konvex	/R M	1	
8	E 914 731 116 10	Unterlage		1	
9	E 914 531 523 10	Linsensenkblechschraube AM 6 X 12 4,8 Selbstsichernd		2	
-	E 914 552 267 10	Griffschale		1	

Modell	Jahr	HG	UG	Bildtafel	Einschränkungen	Update	15:34	26.10.2005	PORSCHE	PET	PORSCHE
914	76	8	09	809-00		194					

Pos	Teilenummer	Benennung	Bemerkung	St	Modellangabe	Pos	Teilenummer	Benennung	Bemerkung	St	Modellangabe
10	914 552 021 10	Träger für Instrumente	-71	1	914-6	26	N 011 004 6	Sechskantmutter M 4		4	
(10)	914 552 022 10	Träger für Instrumente	-71	1	914-4	27	N 012 224 3	Federscheibe B 4		3	
(10)	E 914 552 022 11	Träger für Instrumente	72-	1		28	E 914 552 075 10	Ascher komplett		1	
11	914 552 202 10	Instrumentenblende		1		29	E 900 143 063 02	Linsenblechschraube B 3,9 X 9,5		2	
12	E 914 552 263 10	Scheibendichtrahmen		1		30	914 552 031 12	Polsterteil		1	
13	E 999 507 228 00	Blechmutter		6		31	N 015 429 2	Blechmutter		2	
14	999 704 122 50	Gummiunterlage		4		32	900 143 007 02	Blechschaube B 4,2 X 13		2	
15	900 076 010 02	Sechskantmutter M 6		4		33	900 025 007 02	Scheibe 8,4		9	
16	N 011 524 7	Scheibe 6,4		4		33/1	E 900 076 026 40	Kunststoffmutter M 8		9	
17	E 999 591 355 02	Blechmutter		4		34	E 914 555 129 10	Verschlussstopfen		2	
18	N 043 890 1	Blechschaube B 4,2 X 9,5		4		35	E 900 145 058 02	Linsensenkblechschraube B 4,2 X 9,5	-71	4	914-6/4
19	900 075 057 02	Sechskantschraube M 6 X 16		1		35	E 900 145 060 02	Linsensenkblechschraube B 4,2 X 13	72-	4	
20	900 151 006 09	Scheibe B 6,4		1		36	E 900 143 066 02	Linsenblechschraube B 4,2 X 9,5	-71	2	914-6/4
21	E 914 552 041 10	Knieschutzleiste	-71	1	914-6/4	36	E 900 143 070 02	Linsenblechschraube B 4,2 X 13	72-	2	
(21)	914 552 041 11	Knieschutzleiste	72-	1	914-6/4	37	N 015 429 2	Blechmutter		6	
(21)	E 914 552 041 12	Knieschutzleiste		1	914-1,7/1,8V 914-1,8/2,0			- ENDE -			
22	N 014 140 5	Linsenschraube AM 6 X 15		5							
23	900 151 006 09	Scheibe B 6,4		5							
24	E 999 507 314 12	Käfigmutter		5							
25	914 552 087 10	Halteblech für Ascher		1							
26	N 011 004 6	Sechskantmutter M 4		3	914-6						

Modell	Jahr	HG	UG	Bildtafel	Einschränkungen	Update	15:34	26.10.2005	PORSCHE	PET	PORSCHE
914	76	8	09	809-05		194					

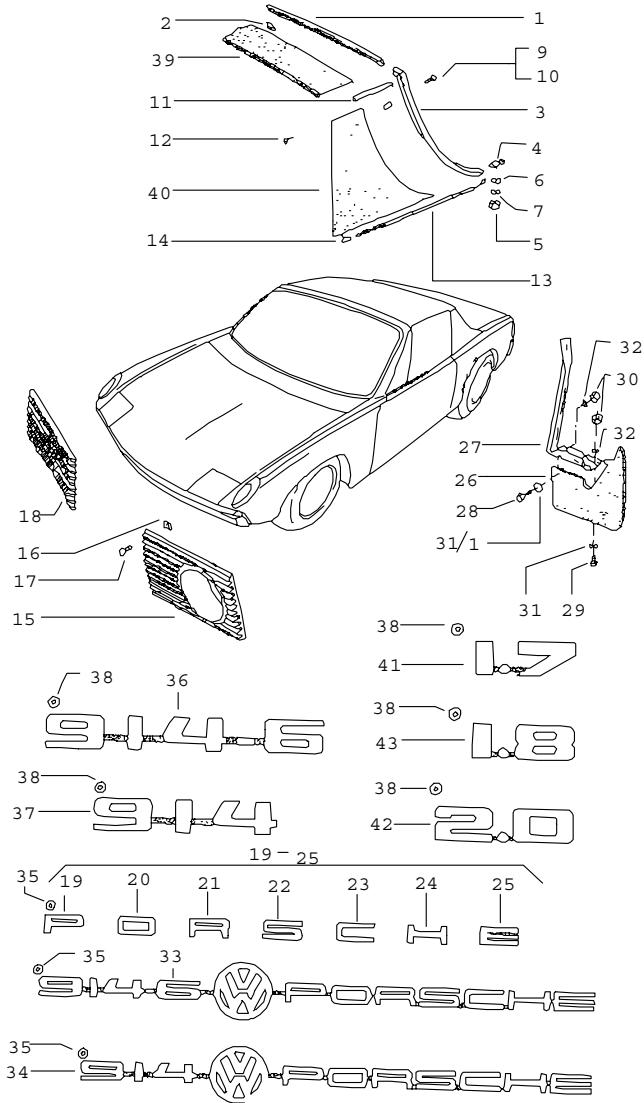


Pos	Teilenummer	Benennung	Bemerkung	St	Modellangabe
1	914 731 014 11	Innenspiegel Handschuhkasten Sonnenblende	-71	1	914-6/4
(1)	914 731 014 11	Innenspiegel innen	72-	1	
2	901 731 133 20	Klebeplatte für Spiegelfuss		1	
(2) E	914 731 025 10	Reparatursatz für Befestigung Innenspiegel	74-	1	
3 E	900 014 098 10	Zylinderschraube AM 2,6 X 15		1	
4	914 552 556 10	Zylinderschloss nicht lieferbar		1	
5	914 531 637 10	Hauptschlüssel Schliessungsnummer Angeben		2	
5	914 531 903 10	Schlüsselrohling für Hauptschlüssel		2	
6 E	914 552 526 10	Distanzhülse		1	
7 E	914 552 557 10	Sechskantmutter		1	
8 E	901 552 552 21	Riegelverschluss		1	
9 E	914 552 559 10	Federscheibe		1	
10 E	914 552 558 10	Schlitzmutter		1	
11	914 552 905 10	Handschuhkasten-Schloss mit 2 Hauptschlüssel ohne bestimmte Schliessung		1	
11 E	914 552 906 10	Handschuhkasten-Schloss mit 2 Hauptschlüssel Schliessungsnummer Angeben		1	
12 E	914 552 051 10	Handschuhkastendeckel mit Bild 13 - 15	-71	1	914-6/4

Modell	Jahr	HG	UG	Bildtafel	Einschränkungen	Update	15:34	26.10.2005	PORSCHE	PET	PORSCHE
914	76	8	09	809-05		194					

Pos	Teilenummer	Benennung	Bemerkung	St	Modellangabe	Pos	Teilenummer	Benennung	Bemerkung	St	Modellangabe
12	E 914 552 051 11	Handschuhkastendeckel mit Bild 13 - 15	72-	1				- ENDE -			
13	914 552 086 10	Griff		1							
14	E 900 146 021 02	Linsenschraube AM 3 X 8		2							
15	900 028 006 01	Federscheibe B 3		2							
16	E 914 552 501 10	Handschuhkasten	-71	1	914-6/4						
16	914 552 501 11	Handschuhkasten	72-	1							
17	E 914 552 253 10	Distanzscheibe		2							
18	E 914 552 515 00	Zugfeder		2							
19	900 076 027 02	Sechskantmutter M 5		1							
-	N 012 225 2	Federscheibe B 5		1							
20	E 914 552 055 10	Spannband		1							
21	E 900 072 001 02	Linsenschraube M 6 X 12		2							
22	E 901 731 017 10	Sonnenblende	/L	1	914-6/4						
22	E 914 731 043 12	Sonnenblende	/L	1	914-1,7/1,8V 914-1,8/2,0						
23	E 901 731 018 10	Sonnenblende	/R	1	914-6/4						
23	E 914 731 044 12	Sonnenblende	/R	1	914-1,7/1,8V 914-1,8/2,0						
24	901 731 323 41	Lager	/L -70	1	914-6/4						
24	911 731 323 40	Böckchen	/L 71-	1							
25	901 731 324 41	Lager	/R -70	1	914-6/4						
25	911 731 324 40	Böckchen	/R 71-	1							
26	914 731 327 10	Lagerbock		1							
27	N 014 093 3	Blechschaube B 4,2 X 13	-70	4	914-6/4						
27	N 014 095 1	Senkblechschaube B 4,2 X 19	71-	4							

Modell	Jahr	HG	UG	Bildtafel	Einschränkungen	Update	15:35	26.10.2005	PORSCHE	PET	PORSCHE
914	76	8	10	810-00		194					



Pos	Teilenummer	Benennung	Bemerkung	St	Modellangabe
		Zierbeschläge			
1	914 559 103 10	Zierleiste mitte eloxiert		1	914-6
1	914 559 104 10	Zierleiste mitte Grundiert		1	914-4/1,7 914-1,8/1,8V 914-2,0
(1)	914 559 103 10	Zierleiste mitte eloxiert	M M M	1	914-4/1,7 914-1,8/1,8V 914-2,0
2	914 559 223 10	Zierleistenklammer		3	
3	914 559 101 10	Zierleiste eloxiert	/L	1	914-6
3	914 559 101 10	Zierleiste eloxiert	/L M	1	
(3)	914 559 102 10	Zierleiste eloxiert	/R	1	914-6
(3)	914 559 102 10	Zierleiste eloxiert	/R M	1	
(3)	914 559 107 10	Zierleiste Grundiert	/L	1	914-4/1,7 914-1,8/1,8V 914-2,0
(3) E	914 559 108 10	Zierleiste Grundiert	/R	1	914-4/1,7 914-1,8/1,8V 914-2,0
4	914 559 011 10	Klemmschraube		2	
5	900 076 004 01	Sechskantmutter M 5		2	
6	900 025 003 02	Scheibe 5,3		2	
7	900 027 003 01	Federring A 5		2	
8 E	914 559 225 10	Distanzstück		2	
9	900 145 050 02	Linsensenkblechschraube B 2,9 X 19		2	914-6
9	900 145 050 02	Linsensenkblechschraube B 2,9 X 19	M M M	2	914-4/1,7 914-1,8/1,8V 914-2,0

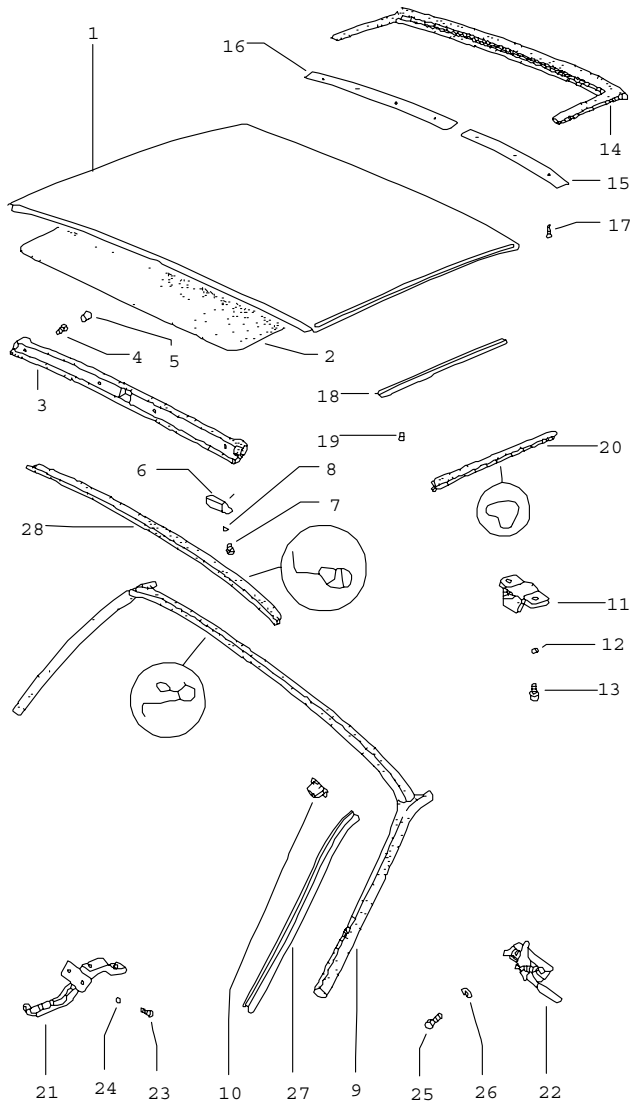
Modell	Jahr	HG	UG	Bildtafel	Einschränkungen	Update	15:35	26.10.2005	PORSCHE	PET	PORSCHE
914	76	8	10	810-00		194					

Pos	Teilenummer	Benennung	Bemerkung	St	Modellangabe	Pos	Teilenummer	Benennung	Bemerkung	St	Modellangabe
10	900 145 050 00	Linsensenkblechschraube B 2,9 X 19		2	914-4/1,7 914-1,8/1,8V 914-2,0	9-25	901 559 902 00	Porsche-Schriftzug Chrom		1	914-1,7/1,8 914-1,8
-	E 914 559 121 10	Klebeband 9 X 1,6 X25		2		26	914 559 309 10	Schmutzfänger		2	
11	914 559 017 10	Deckplatte	/L	1		27	E 914 559 303 10	Haltebügel	/L	1	914-6/4
(11)	914 559 018 10	Deckplatte	/R	1		27	914 559 311 10	Haltebügel	/L	1	914-1,7/1,8V 914-1,8/2,0
12	E 900 143 057 00	Linsensenkblechschraube B 2,9 X 9,5		4		(27)	E 914 559 304 10	Haltebügel	/R	1	914-6/4
13	914 559 109 10	Zierleiste	/L	1	914-6	(27)	E 914 559 312 10	Haltebügel	/R	1	914-1,7/1,8V 914-1,8/2,0
13	914 559 109 10	Zierleiste	/L	M	1	28	N 010 264 4	Sechskantschraube M 5 X 20		4	
(13)	914 559 110 10	Zierleiste	/R	1	914-6	29	N 010 207 6	Sechskantschraube M 5 X 12		6	
(13)	914 559 110 10	Zierleiste	/R	M	1	30	900 076 027 02	Sechskantmutter M 5		10	
14	999 591 326 02	Zierleistenklammer		8	914-6	31	N 011 524 7	Scheibe 5,3		10	914-6/4
14	999 591 326 02	Zierleistenklammer		M	8	31	N 011 524 7	Scheibe 5,3		6	914-1,7/1,8V 914-1,8/2,0
15	914 559 235 10	Gitter Verchromt für Zusatzscheinwerfer	/L -74 -74	1	914-6 914-1,7/1,8 914-1,8V/2,0	31/1	900 151 027 02	Scheibe B 5,3		4	914-1,7/1,8V 914-1,8/2,0
(15)	914 559 237 10	Gitter Grundiert für Zusatzscheinwerfer	/L	1	914-4	32	N 012 005 3	Federring B 5		10	
(15)	914 559 236 10	Gitter Verchromt für Zusatzscheinwerfer	/R -74 -74	1	914-6 914-1,7/1,8 914-1,8V/2,0	33	E 914 559 112 10	Schriftzug - VW-PORSCHE-		1	914-6
(15)	914 559 238 10	Gitter Grundiert für Zusatzscheinwerfer	/R	1	914-4	34	914 559 111 10	Schriftzug - VW-PORSCHE- Gold		1	914-4
16	N 900 488 01	Blechmutter B 3,5	-74	8		34	914 559 289 10	Schriftzug - VW-PORSCHE- Schwarz	-73	1	914-1,7/1,8V 914-1,8/2,0
17	E 900 143 033 02	Linsenblechschraube B 3,5 X 13	-73	8		35	999 591 423 03	Selbstschneidemutter		21	914-6/4
17	N 013 959 3	Blechschaube B 3,5 X 16	74	8		35	999 591 423 03	Selbstschneidemutter		14	914-1,7/1,8V 914-1,8/2,0
9-25	901 559 301 22	Porsche-Schriftzug Gold		1	914-6/4	35	999 591 423 03	Selbstschneidemutter		7	914-1,7/1,8V 914-1,8/2,0
9-25	901 559 301 22	Porsche-Schriftzug Gold		1	914-6/4	36	914 559 114 10	Schriftzug 914-6		1	914-6

Modell	Jahr	HG	UG	Bildtafel	Einschränkungen	Update	15:35	26.10.2005	PORSCHE	PET	PORSCHE
914	76	8	10	810-00		194					

Pos	Teilenummer	Benennung	Bemerkung	St	Modellangabe	Pos	Teilenummer	Benennung	Bemerkung	St	Modellangabe
37	E 914 559 113 10	Schriftzug 914 Gold		1							
37	914 559 287 11	Schriftzug 914 Schwarz		1							
38	999 591 211 01	Selbstschneidemutter		3	914-6						
38	999 591 211 01	Selbstschneidemutter		2	914-4						
38	999 591 211 01	Selbstschneidemutter		4	914-1,7/1,8V 914-1,8/2,0						
39	E 914 559 263 10	Verkleidung mitte		1	914-6						
39	E 914 559 263 10	Verkleidung mitte	M	1							
40	E 914 559 265 10	Verkleidung	/L	1	914-6						
40	E 914 559 265 10	Verkleidung	/L M	1							
(40)	E 914 559 266 10	Verkleidung	/R	1	914-6						
(40)	E 914 559 266 10	Verkleidung	/R M	1							
41	E 914 559 115 10	Schriftzug 1,7		1	914-1,7						
42	914 559 120 11	Schriftzug 2,0	-74	1	914-2,0						
43	914 559 459 10	Schriftzug 1,8	-74	1	914-1,8V/1,8						
-	914 559 293 10	Schriftzug 914-1,8 Klebefolie	75-	1	914-1,8						
-	E 914 559 293 11	Schriftzug 914-2,0 Klebefolie	75-	1	914-2,0						
		- ENDE -									

Modell	Jahr	HG	UG	Bildtafel	Einschränkungen	Update	15:35	26.10.2005	PORSCHE	PET	PORSCHE
914	76	8	11	811-00		194					

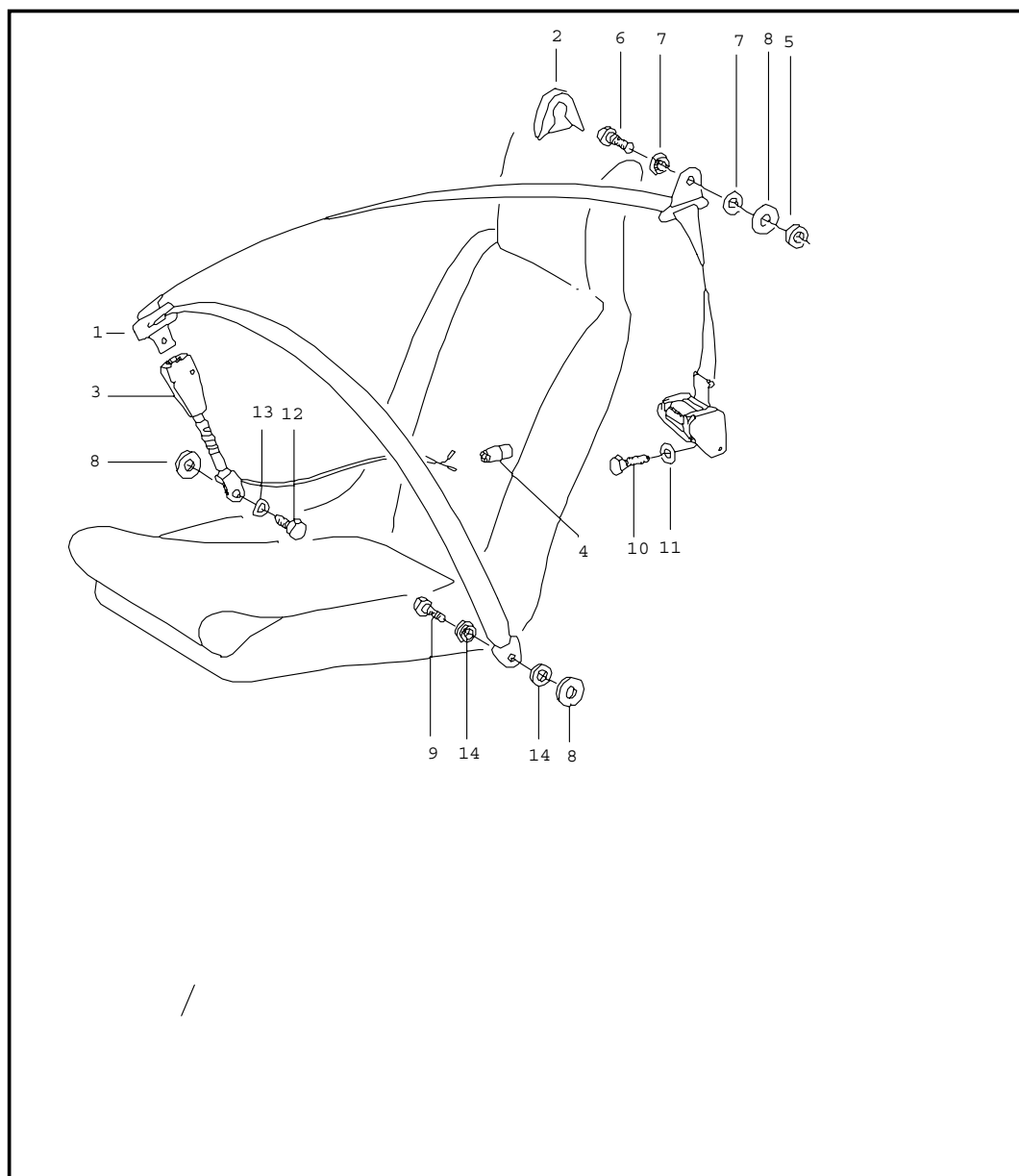


Pos	Teilenummer	Benennung	Bemerkung	St	Modellangabe
(1)	914 563 901 10	Dach Dach mit Bild 18 - 19 F ->>47329 26221	-73	1	914-6/4/1,7 914-2,0
(1) E	914 563 901 11	Dach mit Bild 18 - 19 F 47329 26222>>	73-	1	914-1,8V/1,8 914-2,0
2 E	914 563 321 11	Dachverkleidung innen F ->>47329 26221	-73	1	914-6/4/1,7 914-2,0
2 E	914 563 321 13	Dachverkleidung innen F 47329 26222>>	73-	1	914-1,8V/1,8 914-1,8
3	914 563 021 12	Polsterauflage	/V	1	914-6/4
3	914 563 021 12	Polsterauflage F ->>47329 26221	/V -73	1	914-1,7/1,8V 914-1,8/2,0
3 E	914 563 021 13	Polsterauflage F 47329 26222>>	/V 73-	1	914-1,8V/1,8 914-2,0
4	N 013 957 5	Blechschraube B 3,5 X 9,5		4	
5	999 703 077 40	Abdeckkappe		4	
5	914 552 233 10	Füllstück		4	
6	914 563 812 00	Zentrierkeil		1	
7	N 033 165 1	Senkschraube AM 4 X 8		2	
8 E	900 114 006 01	Zahnscheibe A 4,3		2	
9	914 563 035 10	Abdichtung Windschutzfensterrahmen	/V -73	1	914-6/4/1,7 914-2,0
9	914 563 039 10	Abdichtung Windschutzfensterrahmen	/V 74-	1	914-1,8V/1,8 914-2,0
10	914 559 239 10	Füllstück für Skihalter		2	
11	914 563 033 10	Metalstiklager		2	914-6/4

Modell	Jahr	HG	UG	Bildtafel	Einschränkungen	Update	15:35	26.10.2005	PORSCHE	PET	PORSCHE
914	76	8	11	811-00		194					

Pos	Teilenummer	Benennung	Bemerkung	St	Modellangabe	Pos	Teilenummer	Benennung	Bemerkung	St	Modellangabe
11	E 914 563 033 19	Metalastiklager		2	914-1,7/1,8V	20	914 531 185 10	Dichtung	/L 74-	1	914-1,8V/1,8 914-2,0 914-2,0
-	914 563 317 10	Unterlage für Metalastiklager		X	914-1,8/2,0	(20)	914 531 186 10	Dichtung	/R 74- -	1	914-1,8V/1,8 914-2,0
12	N 042 121 3	Zahnscheibe A 6,4		4		21	E 914 563 071 10	Verschluss	/V	2	
13	E 900 186 006 01	Zylinderschraube M 6 X 12		4		22	914 563 081 11	Verschluss	/H/L	1	
14	914 563 077 11	Dichtung für Sturzbügel F >>47329 26221	/H -73 /H	1	914-6/4/1,7 914-2,0	(22)	914 563 082 11	Verschluss	/H/R	1	
14	914 563 077 11	Dichtung für Sturzbügel nicht lieferbar 914.563.077.10 verwenden F 47329 26222>>	/H 73-	1	914-1,8V/1,8 914-2,0	23	E 900 148 012 02	Linsensenkblechschraube AM 5 X 15 F >>47329 26221	-73	4	914-6/4/1,7 914-2,0
15	914 563 127 10	Befestigungsleiste	/L	1		23	E 999 148 005 04	Schraube AM 5 X 12 F 47329 26222>>	73-	4	914-1,8V/1,8 914-2,0
-	914 563 203 10	Befestigungsleiste seitlich F 47329 26222>>	/L 73-	1	914-1,8V/1,8 914-2,0	24	900 115 011 01	Fächerscheibe V 5,3		4	
16	914 563 128 10	Befestigungsleiste	/R	1		25	900 075 010 02	Sechskantschraube M 6 X 12		4	
-	914 563 204 10	Befestigungsleiste seitlich F 47329 26222>>	/R 73-	1	914-1,8V/1,8 914-2,0	26	900 028 003 01	Federscheibe B 6		4	
17	E N 013 958 7	Blechschaube B 3,5 X 13 F >>47329 26221	-73	7	914-6/4/1,7 914-2,0	27	914 531 824 11	Halteleiste	/L -73	1	914-6/4/1,7 914-2,0
17	N 013 957 5	Blechschaube B 3,5 X 9,5 F 47329 26222>>	73-	13	914-1,8V/1,8 914-2,0	27	914 531 823 11	Befestigungsleiste	/L 74-	1	914-1,8V/1,8 914-2,0
18	E 914 531 865 10	Befestigungsleiste	/L	1		(27)	914 531 824 10	Befestigungsleiste	/R -73	1	914-6/4/1,7 914-2,0
(18)	E 914 531 866 10	Befestigungsleiste	/R	1		(27)	914 531 824 11	Befestigungsleiste	/R 74-	1	914-1,8V/1,8 914-2,0
19	N 013 953 2	Blechschaube B 2,9 X 9,5		8		28	914 563 319 10	Dichtung unten		1	
19	N 013 954 2	Linseblechschraube B 2,9 X 13		2		-	E 999 703 087 40	Abdeckkappe Befestigung Skihalter hinten		6	
-	E 900 151 019 02	Scheibe B 3,2		2	914-2,0			- ENDE -			

Modell	Jahr	HG	UG	Bildtafel	Einschränkungen	Update	15:35	26.10.2005	PORSCHE	PET	PORSCHE
914	76	8	12	812-00		194					



Pos	Teilenummer	Benennung	Bemerkung	St	Modellangabe
		Sicherheitsgurt			
		Sicherheitsgurt mit Automatik	M		
1	E 914 803 455 11	Dreipunktgurt mit Automatik	/L 74-M	1	914-1,8V/1,8 914-2,0
(1)	E 914 803 456 11	Dreipunktgurt mit Automatik	/R 74-M	1	914-1,8V/1,8 914-2,0
2	111 857 719 G	Abdeckkappe	74-M	2	914-1,8V/1,8 914-2,0
(3)	E 914 803 183 12	Seilschloss mit Druckknopf	74-M	2	914-1,8V/1,8 914-2,0
5	E 914 803 137 10	Distanzrohr	M	2	914-1,8V/1,8 914-2,0
6	111 857 793 E	Befestigungsschraube	M	2	914-1,8V/1,8 914-2,0
(7)	211 857 771	Scheibe	M	4	914-1,8V/1,8 914-2,0
8	111 857 707 A	Distanzscheibe	M	6	914-1,8V/1,8 914-2,0
9	111 857 793 E	Befestigungsschraube	M	2	914-1,8V/1,8 914-2,0
10	111 857 799	Schraube	M	2	914-1,8V/1,8 914-2,0
11	999 523 109 02	Sicherungsscheibe	M	2	914-1,8V/1,8 914-2,0
12	914 803 468 10	Schraube	M	2	914-1,8V/1,8 914-2,0
13	900 028 026 01	Federscheibe B 14	M	2	914-1,8V/1,8 914-2,0
(14)	211 857 771	Scheibe	M	4	914-1,8V/1,8 914-2,0
		Sicherheitsgurt ohne Automatik			
-	E 914 803 215 10	Dreipunktgurt	74-	2	914-1,8V/1,8 914-2,0

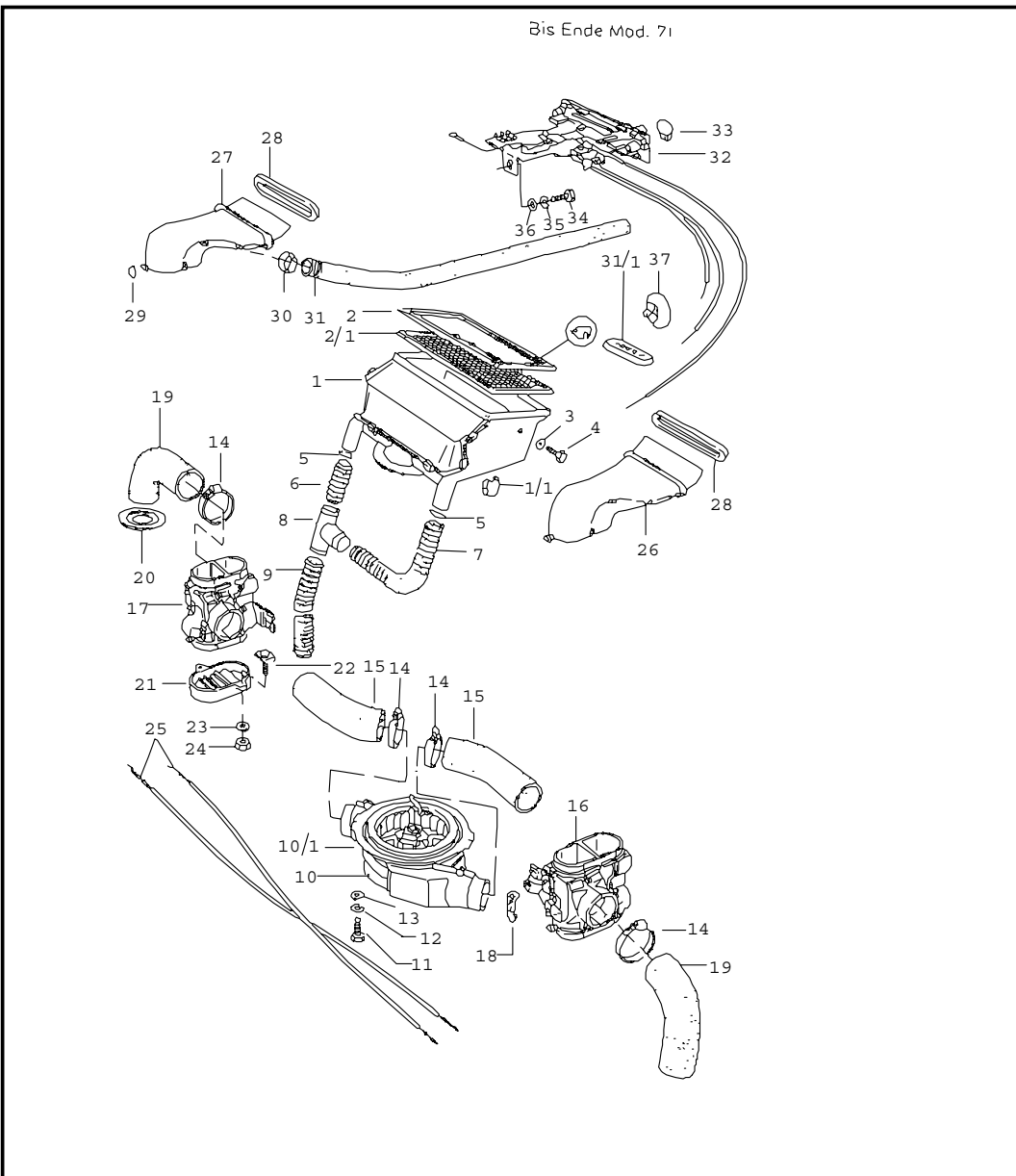
Modell	Jahr	HG	UG	Bildtafel	Einschränkungen	Update	15:35	26.10.2005	PORSCHE	PET	PORSCHE
914	76	8	12	812-00		194					

Pos	Teilenummer	Benennung	Bemerkung	St	Modellangabe	Pos	Teilenummer	Benennung	Bemerkung	St	Modellangabe
-	E 914 803 183 12	Seilverschluss mit Druckknopf	74-	2	914-1,8V/1,8 914-2,0	-	914 803 135 10	Gurt mit Lasche	-73	1	914-6/4/1,7
		Befestigung für Gurt für Sturzbügel				-	E 914 803 137 10	Distanzrohr	-73	1	914-6/4/1,7
-	E 914 803 137 10	Distanzrohr		2	914-1,8V/1,8 914-2,0	-	E 901 803 119 21	Befestigungsschraube Sturzbügel		1	914-6/4/1,7
-	111 857 707 A	Distanzscheibe		2	914-1,8V/1,8 914-2,0	-	111 857 771 A	Scheibe		6	914-6/4/1,7
-	211 857 771	Scheibe	74-	4	914-1,8V/1,8 914-2,0	-	111 857 707 A	Distanzscheibe		3	914-6/4/1,7
-	111 857 793 E	Befestigungsschraube	74-	2	914-1,8V/1,8 914-2,0	-	E 111 857 719 C	Abdeckkappe		1	914-6/4/1,7
-	E 914 803 007 10	Abdeckkappe	74-	2	914-1,8V/1,8 914-2,0	-	901 803 119 22	Befestigungsschraube Längsträger		1	914-6/4/1,7
		Befestigung für Gurt AM Längsträger				-	E 914 803 141 10	Haltebügel		1	914-6/4/1,7
-	111 857 707 A	Distanzscheibe		2	914-1,8V/1,8 914-2,0	-	900 145 002 02	Linsensenkblechschaube B 2,9 X 9,5		4	914-6/4/1,7
-	211 857 771	Scheibe	74-	4	914-1,8V/1,8 914-2,0	-	E 901 803 119 20	Befestigungsschraube Tunnel	/R -73	1	914-6/4/1,7
-	111 857 793 E	Befestigungsschraube	74-	2	914-1,8V/1,8 914-2,0	-	911 803 046 00	Gurt mit Schloss		1	914-6/4/1,7
		Befestigung für Seilverschluss AM Tunnel				-	914 803 135 10	Gurt mit Lasche	-73	1	914-6/4/1,7
-	111 857 707 A	Distanzscheibe		2	914-1,8V/1,8 914-2,0	-	E 914 803 137 10	Distanzrohr	-73	1	914-6/4/1,7
-	900 028 026 01	Federscheibe B 14		2	914-1,8V/1,8 914-2,0	-	E 901 803 119 21	Befestigungsschraube Sturzbügel		1	914-6/4/1,7
-	914 803 468 10	Schraube	74-	2	914-1,8V/1,8 914-2,0	-	111 857 771 A	Scheibe		6	914-6/4/1,7
-	E 911 803 045 00	Gurt mit Schloss	/L -73	1	914-6/4/1,7	-	111 857 707 A	Distanzscheibe		3	914-6/4/1,7
						-	E 111 857 719 C	Abdeckkappe		1	914-6/4/1,7
						-	901 803 119 22	Befestigungsschraube Längsträger		1	914-6/4/1,7
						-	E 914 803 141 10	Haltebügel		1	914-6/4/1,7
						-	900 145 002 02	Linsensenkblechschaube B 2,9 X 9,5		4	914-6/4/1,7
						-	E 901 803 119 20	Befestigungsschraube Tunnel		1	914-6/4/1,7

Modell	Jahr	HG	UG	Bildtafel	Einschränkungen	Update	15:35	26.10.2005	PORSCHE	PET	PORSCHE
914	76	8	12	812-00		194					

Pos	Teilenummer	Benennung	Bemerkung	St	Modellangabe	Pos	Teilenummer	Benennung	Bemerkung	St	Modellangabe
>>>	914 803 021 10	Sicherheitsgurt Sitz mitte Beckengurt nicht für (CH) bestehend aus:	M	1		-	914 803 146 10	Gurt mit Schloss	/R -73	1	914-6/4/1,7
-	914 803 109 10	Gurt mit Schloss		1		-	914 803 147 10	Gurt mit Lasche	-73	1	914-6/4/1,7
-	914 803 110 10	Gurt mit Lasche		1		- E	914 803 137 10	Distanzrohr	-73	1	914-6/4/1,7
-	111 857 799 A	Befestigungsschraube		2		- E	901 803 119 21	Befestigungsschraube Sturzbügel		1	914-6/4/1,7
-	111 857 707 A	Distanzscheibe		2		-	111 857 771 A	Scheibe		6	914-6/4/1,7
-	900 028 014 02	Federscheibe B 12		2		-	111 857 707 A	Distanzscheibe		3	914-6/4/1,7
>>>	914 803 031 10	Dreipunktgurt bestehend aus:	/L -73 M	1	914-6/4/1,7 (CH)	- E	111 857 719 C	Abdeckkappe		1	914-6/4/1,7
-	914 803 145 10	Gurt mit Schloss	-73	1	914-6/4/1,7	-	901 803 119 22	Befestigungsschraube Längsträger		1	914-6/4/1,7
-	914 803 147 10	Gurt mit Lasche	-73	1	914-6/4/1,7	- E	914 803 141 10	Haltebügel		1	914-6/4/1,7
- E	914 803 137 10	Distanzrohr	-73	1	914-6/4/1,7	-	900 145 002 02	Linsensenkblechschraube B 2,9 X 9,5		4	914-6/4/1,7
- E	901 803 119 21	Befestigungsschraube Sturzbügel		1	914-6/4/1,7	- E	901 803 119 20	Befestigungsschraube Tunnel		1	914-6/4/1,7
-	111 857 771 A	Scheibe		6	914-6/4/1,7			- ENDE -			
-	111 857 707 A	Distanzscheibe		3	914-6/4/1,7						
- E	111 857 719 C	Abdeckkappe		1	914-6/4/1,7						
-	901 803 119 22	Befestigungsschraube Längsträger		1	914-6/4/1,7						
- E	914 803 141 10	Haltebügel		1	914-6/4/1,7						
-	900 145 002 02	Linsensenkblechschraube B 2,9 X 9,5		4	914-6/4/1,7						
- E	901 803 119 20	Befestigungsschraube Tunnel		1	914-6/4/1,7						
>>>	914 803 032 10	Dreipunktgurt bestehend aus:	/R -73 M	1	914-6/4/1,7 (CH)						

Modell	Jahr	HG	UG	Bildtafel	Einschränkungen	Update	15:35	26.10.2005	PORSCHE	PET	PORSCHE
914	76	8	13	813-00		194					



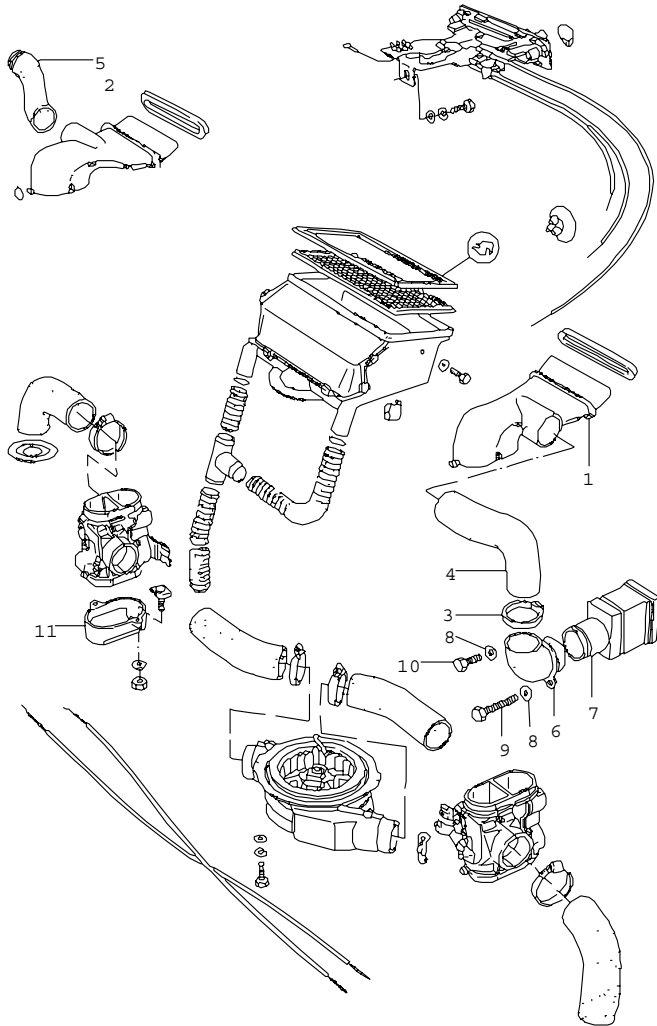
Pos	Teilenummer	Benennung	Bemerkung	St	Modellangabe
		Lüftung Heizung			
		abweichende Teile siehe Gruppe 8/13/05	72-		
1	914 571 907 00	Frischlufthkasten		6	
1/1	E 914 571 905 10	Spannfeder		6	
(2)	E 914 571 904 10	Dichtungsrahmen F	-73 >>47329 24928	1	
2	E 914 571 129 10	Dichtungsrahmen F 47329 24929>>	73-	1	914-1,7/1,8V 914-1,8/2,0
2/1	E 914 571 131 10	Gitter F 47329 24929>>	73-	1	914-1,7/1,8V 914-1,8/2,0
3	900 151 006 09	Scheibe B 6,4		2	
4	900 378 030 09	Sechskantschraube M 6 X 20		2	
5	E 999 512 165 02	Schlauchklemme		2	
-	PCG 571 900 00	Wasserablaufschlauch		*	
6	-	75 MM		1	
7	PCG 571 900 00	Wasserablaufschlauch		1	
8	914 571 153 10	T-Stück Wasserablaufschlauch		1	
-	PCG 571 900 00	Wasserablaufschlauch		*	
9	-	400 MM			
10	911 571 018 00	Gebläse mit Motor und Lüfter		1	
10/1	901 571 922 00	Dichtring Gebläsegehäuse Motor		1	
-	911 571 320 32	Gebläsemotor mit Lüfter		1	
11	N 010 205 6	Sechskantschraube M 5 X 10		2	

Modell	Jahr	HG	UG	Bildtafel	Einschränkungen	Update	15:35	26.10.2005	PORSCHE	PET	PORSCHE
914	76	8	13	813-00		194					

Pos	Teilenummer	Benennung	Bemerkung	St	Modellangabe	Pos	Teilenummer	Benennung	Bemerkung	St	Modellangabe
12	900 027 003 01	Federring B 5		4		33	901 571 918 00	Knopf Rot		1	
13	900 025 003 02	Scheibe 5,3		2		-	900 631 129 90	Glühlampe 12 V 1,2 W für Bild 32		1	
14	999 512 349 02	Schlauchschelle	-73	8							
14	999 512 349 02	Schlauchschelle	74-	4	914-1,8V/1,8 914-2,0	34	900 378 030 09	Sechskantschraube M 6 X 20		1	
15	914 571 123 10	Verbindungsschlauch		2		35	900 028 008 01	Federscheibe B 6		1	
16	914 571 149 10	Steuerkasten	/L	1		36	N 011 524 7	Scheibe 6,4		1	
17	914 571 150 10	Steuerkasten	/R	1		37	914 571 151 10	Gummitülle für Bowdenzug		1	
18	901 571 919 00	Klemme		7		-	914 571 115 10	Bowdenzug für Gebläse		1	
19	914 572 123 10	Luftschlauch		2		-	914 571 116 10	Bowdenzug Kaltluft		1	
20	E 914 572 913 10	Dichtring		2		-	914 571 117 10	Bowdenzug Warmluft		1	
21	E 914 571 348 10	Luftverteiler	-71	2	914-6/4						
22	E 914 571 113 10	Halteklammer		4							
23	900 025 003 02	Scheibe 5,3		4							
24	900 076 004 02	Sechskantmutter M 5		4							
25	914 571 118 10	Bowdenzug		2					- ENDE -		
26	E 914 572 045 10	Defrosterdüse	/L -71	1	914-6/4						
27	E 914 572 046 10	Defrosterdüse	/R -71	1	914-6/4						
28	914 572 157 10	Dichtring für Defrosterdüse		2							
29	999 512 162 02	Klemmfeder		4							
30	999 512 356 02	Schlauchschelle	-71	2	914-6/4						
31	914 572 127 10	Heizschlauch	-71	1	914-6/4						
31/1	914 572 189 10	Abdeckung für Defrosterdüse mitte	-71	1	914-4						
32	914 613 111 10	Schalter		1							
33	E 901 571 917 00	Knopf Schwarz		2							

Modell	Jahr	HG	UG	Bildtafel	Einschränkungen	Update	15:36	26.10.2005	PORSCHE	PET	PORSCHE
914	76	8	13	813-05		194					

Ab Mod. 72



Pos	Teilenummer	Benennung	Bemerkung	St	Modellangabe
		Lüftung Heizung	72-		
		abweichende Teile siehe Gruppe 9/13/00			
1	E 914 572 045 11	Defrosterdüse	/L	1	
2	914 572 046 11	Defrosterdüse	/R	1	
3	999 512 348 02	Schlauschelle	-73	4	
3	999 512 348 02	Schlauschelle	74-	2	914-1,8V/1,8 914-2,0
4	914 572 109 10	Schlauch		1	
5	E 914 572 110 10	Schlauch		1	
6	914 572 265 10	Bogenstück		2	
7	E 914 572 039 11	Düse		2	
8	N 011 524 7	Scheibe 6,4		4	
9	N 010 220 3	Sechskantschraube M 6 X 30		2	
10	900 075 010 02	Sechskantschraube M 6 X 12		2	
11	914 571 349 10	Luftverteiler		2	
		- ENDE -			

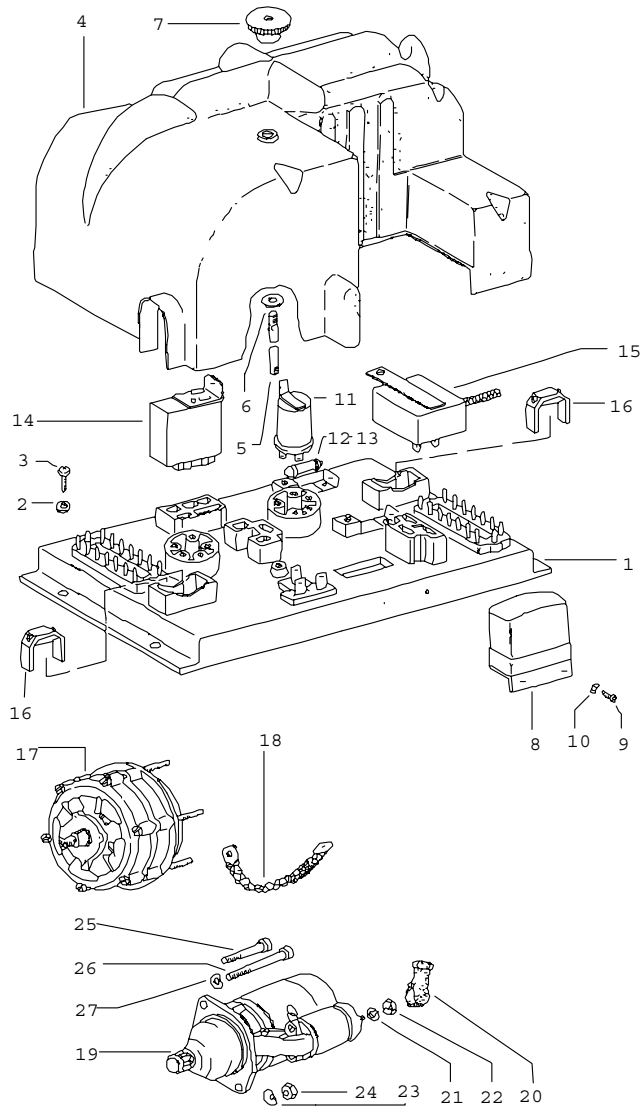
Modell	Jahr	HG	UG	Bildtafel	Einschränkungen	Update	11:38	28.10.2005
914	76	8	98	REP		194		

Pos	Teilenummer	Benennung	Bemerkung	St	Modellangabe
		Kennzeichen Befestigung			
		Befestigung			(RDW)
>>	> 911 701 201 00	Halter für Kennzeichen Schild	/V	1	
-	803 955 637	Gummischeibe		2	
-	999 591 354 02	Prestole-Käfig		2	
-	N 011 524 7	Scheibe 6,4		2	
-	900 187 023 02	Sechskantblechschraube B 5,5 X 16		2	
-	900 025 003 02	Scheibe 5,3		2	
-	999 507 320 02	Klips-Mutterhalter		2	
-	900 146 003 02	Linsenschraube AM 5 X 10		2	
		Befestigung			(I)
>>	> 914 701 119 10	Halter für Kennzeichen Schild	-74	1	/H
-	N 013 968 7	Blechschraube B 4,8 X 13	-74	2	
-	900 025 003 02	Scheibe 5,3	-74	2	
-	E 999 591 530 40	Spreizniet	-74	2	
>>	> 914 701 103 10	Halter für Kennzeichen Schild	/V 75-	1	914-1,8V/2,0
-	E N 043 883 1	Senkblechschraube B 5,5 X 22	75-	2	914-1,8V/2,0
-	N 011 524 7	Scheibe A 6,4	75-	2	914-1,8V/2,0
-	900 146 003 02	Linsenschraube AM 5 X 10	75-	2	914-1,8V/2,0
-	900 025 003 02	Scheibe 5,3	75-	2	914-1,8V/2,0
-	803 955 637	Gummischeibe	75-	2	914-1,8V/2,0

Modell	Jahr	HG	UG	Bildtafel	Einschränkungen	Update	11:38	28.10.2005
914	76	8	98	REP		194		

Pos	Teilenummer	Benennung	Bemerkung	St	Modellangabe
-	999 507 320 02	Klips-Mutterhalter	75-	2	914-1,8V/2,0
-	E N 013 888 2	Sechskantschraube B 5,5 X 19	/H 75-	2	914-1,8V/2,0
-	N 011 524 7	Scheibe A 6,4	/H 75-	2	914-1,8V/2,0
-	900 151 006 09	Scheibe B 6,4	/H 75-	2	914-1,8V/2,0
		Befestigung			(ZOLL)
>>	> 914 701 102 10	Halter für Kennzeichen Schild	/V	1	
-	E 901 723 523 20	Unterlage		2	
-	914 722 012 10	Reserveradstütze 5 1/2 J X 15		1	
-	914 722 012 10	Reserveradstütze 5 1/2 J X 15	M	1	914-4
-	914 722 011 10	Reserveradstütze 4 1/2 J X 15		1	914-4
-	914 722 011 10	Reserveradstütze 4 1/2 J X 15	M	1	914-1,7/2,0
		- ENDE -			

Modell	Jahr	HG	UG	Bildtafel	Einschränkungen	Update	15:36	26.10.2005	PORSCHE	PET	PORSCHE
914	76	9	01	901-00		194					

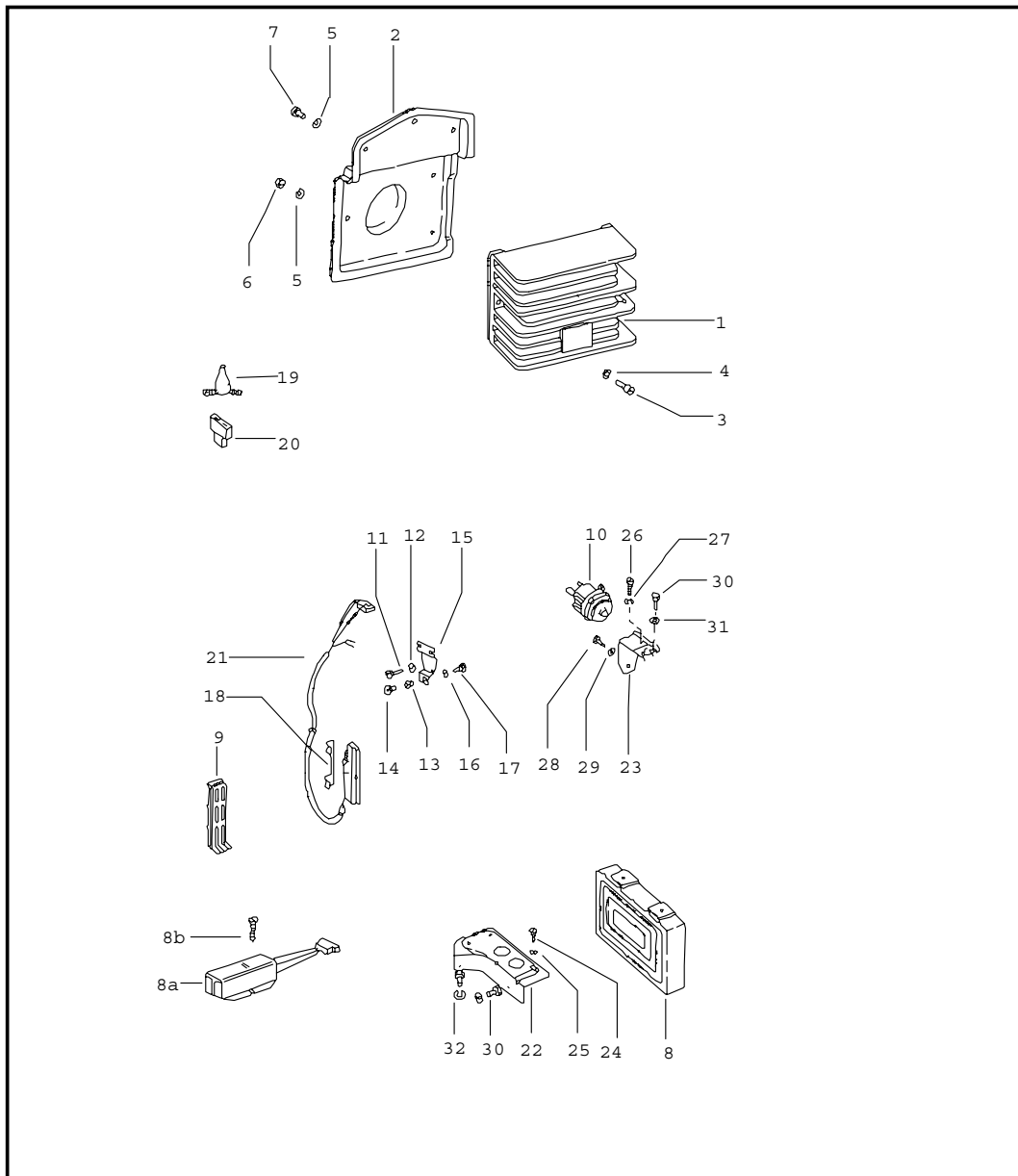


Pos	Teilenummer	Benennung	Bemerkung	St	Modellangabe
		Regler Drehstromgenerator Anlasser			
1	914 610 103 00	Trägerplatte für Regler		1	914-6
(1)	914 610 104 00	Trägerplatte für Regler		1	914
2	900 025 003 02	Scheibe 5,3		2	
3	N 013 968 7	Blechschaube B 4,8 X 13		2	
4	914 610 111 13	Kappe		1	
-	999 701 445 40	Runddichtring für Kappe 914.610.111.13		1	
5	E 914 610 106 10	Stiftschraube F	>>47529 00924	1	
6	900 025 003 02	Scheibe 5,3 F	>>47529 00924	1	
7	E 900 241 011 02	Rändelmutter M 5 F	>>47529 00924	1	914
8	901 603 206 02	Regler	-71	1	914-6
(8)	043 903 803 B	Reglerschalter	72-	1	914-6
(8)	043 903 803 B	Reglerschalter		1	914
9	N 013 956 7	Blechschaube BZ 3,5 X 6,5		2	
10	N 011 663 1	Scheibe B 3,7		2	
11	E 901 602 601 00	Schaltgerät BHKZ		1	914-6
12	N 017 121 4	Schmelzsicherung 16 AMP.		2	914-6
13	N 017 121 5	Schmelzsicherung 25 AMP. nicht für TYP 914-6		1	

Modell	Jahr	HG	UG	Bildtafel	Einschränkungen	Update	15:36	26.10.2005	PORSCHE	PET	PORSCHE
914	76	9	01	901-00		194					

Pos	Teilenummer	Benennung	Bemerkung	St	Modellangabe	Pos	Teilenummer	Benennung	Bemerkung	St	Modellangabe
14	901 615 113 00	Relais für Abgas		1	914-6	25	E 900 067 074 02	Zylinderschraube M 10 X 110		1	914-6
15	E 911 619 001 00	Entstörersatz für - Bosch - Regler		1	914-6	(25)	N 010 500 3	Sechskantschraube M 10 X 115 nicht für TYP 914-6		1	
16	E 914 610 107 00	Schelle		2		26	E 900 067 078 02	Zylinderschraube M 10 X 150		1	SPM
17	911 603 118 00	Drehstromgenerator komplett 770 W siehe Gruppe 1/05/00		1	914-6	27	901 604 581 00	Federscheibe		1	914-6
(17)	022 903 023	Drehstromgenerator komplett 12 V 50 A Einzelteile siehe Gruppe 9/02/05 nicht für TYP 914-6		1		(29)	039 911 023	Anlasser		1	914-2,0
18	901 612 110 00	Masseband Gehäuse Motor Drehstromgenerator		1		30	999 659 006 50	Schutzkappe		1	
19	923 604 101 00	Anlasser		1	914-6	31	900 027 015 02	Federring B 8		1	
(19)	003 911 023 B	Anlasser		1	914-4/1,7 914-1,8V/1,8	32	E N 011 132 2	Sechskantmutter M 8		1	
-	003 911 023 BX	Anlasser Austausch		1	914-4/1,7 914-1,8/1,8V	33	N 012 242 3	Federscheibe B 10 X 18		1	
(19)	039 911 023	Anlasser		1	914-2,0	34	900 157 002 02	Sechskantmutter M 10		1	
-	039 911 023	Anlasser Austausch		1	914-2,0	35	E 900 067 074 02	Zylinderschraube M 10 X 110		1	914-6
20	999 659 006 50	Schutzkappe		1		(35)	N 010 500 3	Sechskantschraube M 10 X 115 nicht für TYP 914-6		1	
21	900 027 015 02	Federring B 8		1		36	E 900 067 078 02	Zylinderschraube M 10 X 150		1	SPM
22	E N 011 132 2	Sechskantmutter M 8		1		37	901 604 581 00	Federscheibe		1	914-6
23	N 012 242 3	Federscheibe B 10 X 18		1				- ENDE -			
24	900 157 002 02	Sechskantmutter M 10		1							

Modell	Jahr	HG	UG	Bildtafel	Einschränkungen	Update	15:36	26.10.2005	PORSCHE	PET	PORSCHE
914	76	9	01	901-05		194					



Pos	Teilenummer	Benennung	Bemerkung	St	Modellangabe
		elektrische Ausrüstung Motor			
		BHKZ			
1	901 602 702 X	Schaltgerät BHKZ Austausch		1	914-6
2	E 914 602 011 00	Halterung BKHZ		1	914-6
3	E 900 014 007 02	Zylinderschraube AM 6 X 10		3	914-6
4	N 011 524 7	Scheibe 6,4		3	914-6
5	900 027 014 01	Federring B 6		6	914-6
6	900 076 010 02	Sechskantmutter M 6		3	914-6
7	N 014 703 2	Zylinderschraube M 6 X 18		3	914-6
(8)	022 906 021 A	Steuergerät M	>> W0 129 581	1	914-4
-	022 906 021 AX	Steuergerät M	>> W0 129 581	1	914-4
8	022 906 021 E	Steuergerät		1	914-4/1,7 914-2,0
		M W0 129 582 >>			
		M >> W0 250 000			
		M >>GB0 007 401			
(8)	039 906 021	Steuergerät M GB0 007 402>>		1	914-2,0
9	311 906 025	Schieber für Steuergerät		1	914-4/1,7 914-2,0
10	039 906 051	Druckfühler		1	914-2,0
(10)	022 906 051 E	Druckfühler M	>> W0 129 581	1	914-4
(10)	022 906 051 E	Druckfühler		1	914-4/1,7
11	N 014 138 7	Linsenschraube AM 6 X 10		2	914-4/1,7 914-2,0
12	N 012 226 5	Federscheibe B 6		2	914-4/1,7 914-2,0

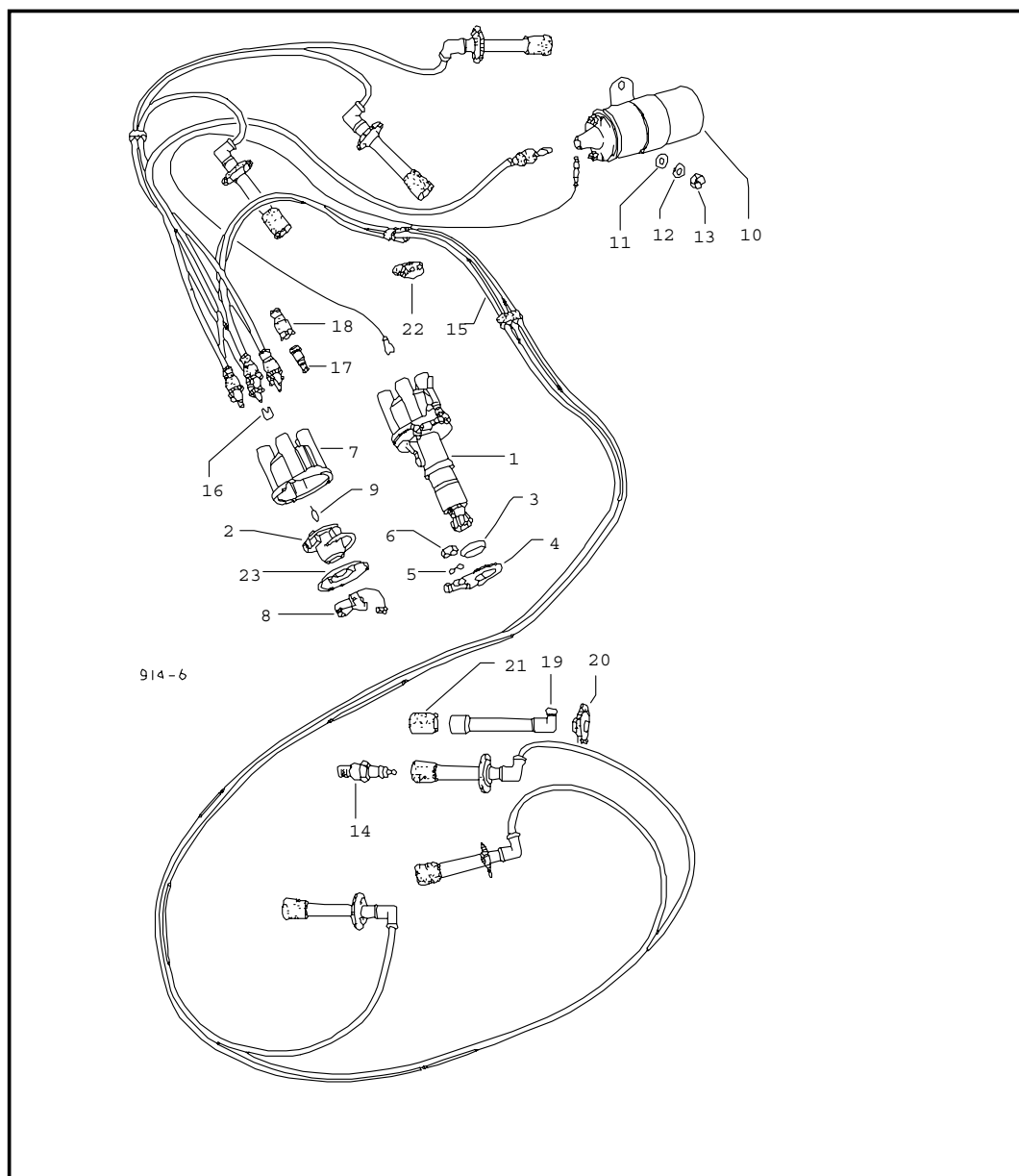
Modell	Jahr	HG	UG	Bildtafel	Einschränkungen	Update	15:36	26.10.2005	PORSCHE	PET	PORSCHE
914	76	9	01	901-05		194					

Pos	Teilenummer	Benennung	Bemerkung	St	Modellangabe	Pos	Teilenummer	Benennung	Bemerkung	St	Modellangabe
13	113 957 855	Gummitülle für Distanzbuchse		3	914-4/1,7 914-2,0	20	E 311 906 231 A	Steckergehäuse 2-polig		6	914-4/1,7 914-2,0
14	E 311 906 057	Distanzbuchse für Druckfühler		3	914-4/1,7 914-2,0	(20)	311 906 231 B	Steckergehäuse 3-polig		1	914-4/1,7 914-2,0
15	022 906 200	Träger für Druckfühler		1	914-4/1,7 914-2,0	(20)	311 906 231 C	Steckergehäuse 4-polig		2	914-4/1,7 914-2,0
16	N 011 524 7	Scheibe A 6,4		2	914-4/1,7 914-2,0	(20)	E 311 906 231 D	Steckergehäuse 5-polig	72-	2	914-4/1,7 914-2,0
(16)	N 012 226 5	Federscheibe B 6		1	914-4/1,7 914-2,0	21	022 971 819	Leitungsstrang für Steuergerät		1	914-4/1,7
(16)	N 011 692 3	Scheibe 5,1		2	914-4/1,7 914-2,0	(21)	E 022 971 761 F	Leitungsstrang für Steuergerät	72-	1	914-4/1,7
17	E N 013 948 1	Linsenblechschraube B 5,5 X 25		2	914-4/1,7 914-2,0	(21)	E 039 971 761 B	Leitungsstrang für Steuergerät M GB0 000 001>>		1	914-2,0
(17)	E N 010 719 2	Zylinderschraube M 6 X 20		1	914-4/1,7 914-2,0	-	111 971 911 A	Gummitülle		1	914-1,8V/1,8
18	E 022 906 209	Griff für Stecker Steuergerät		1	914-4/1,7 914-1,8/2,0	-	803 905 897	Steckergehäuse für Leitungsstrang		1	914-4/1,7
-	E 473 906 075	Schutzkappe für Potentiometer Leerlaufsteller		1	914-4/1,7 914-1,8/2,0	22	E 914 618 013 10	Halteblech für Steuergerät		1	
19	E 311 906 102 A	Schutzkappe für Steckergehäuse 2-polig		6	914-4/1,7 914-1,8/2,0	23	914 618 119 10	Haltewinkel		1	914-2,0
(19)	E 311 906 102 B	Schutzkappe für Steckergehäuse 3-polig		1	914-4/1,7 914-2,0	(23)	E 914 618 113 10	Haltewinkel		1	914-4/1,7
(19)	E 311 906 102 C	Schutzkappe für Steckergehäuse 4-polig		2	914-4/1,7 914-2,0	24	E 914 618 114 10	Linsenschraube		1	914-4/1,7 914-2,0
(19)	E 311 906 102 E	Schutzkappe für Steckergehäuse 5-polig		2	914-4/1,7 914-2,0	25	E 900 028 030 01	Federscheibe A 7		1	914-4/1,7 914-2,0
						26	E 900 014 054 02	Zylinderschraube M 5 X 6		1	914-4/1,7 914-2,0
						27	N 012 005 3	Federring B 5		1	914-4/1,7 914-2,0
						28	E 900 138 030 02	Blechschraube BZ 3,9 X 6,5		1	914-4/1,7 914-2,0
						29	900 151 001 02	Scheibe A 4,3		1	914-4/1,7 914-2,0

Modell	Jahr	HG	UG	Bildtafel	Einschränkungen	Update	15:36	26.10.2005	PORSCHE	PET	PORSCHE
914	76	9	01	901-05		194					

Pos	Teilenummer	Benennung	Bemerkung	St	Modellangabe	Pos	Teilenummer	Benennung	Bemerkung	St	Modellangabe
30	N 010 210 13	Sechskantschraube M 6 X 10		4	914-4/1,7 914-2,0						
31	N 011 524 7	Scheibe A 6,4		2	914-4/1,7 914-2,0						
32	900 027 014 01	Federring B 6		2	914-4/1,7 914-2,0						
		- ENDE -									

Modell	Jahr	HG	UG	Bildtafel	Einschränkungen	Update	15:37	26.10.2005	PORSCHE	PET	PORSCHE
914	76	9	01	901-10		194					

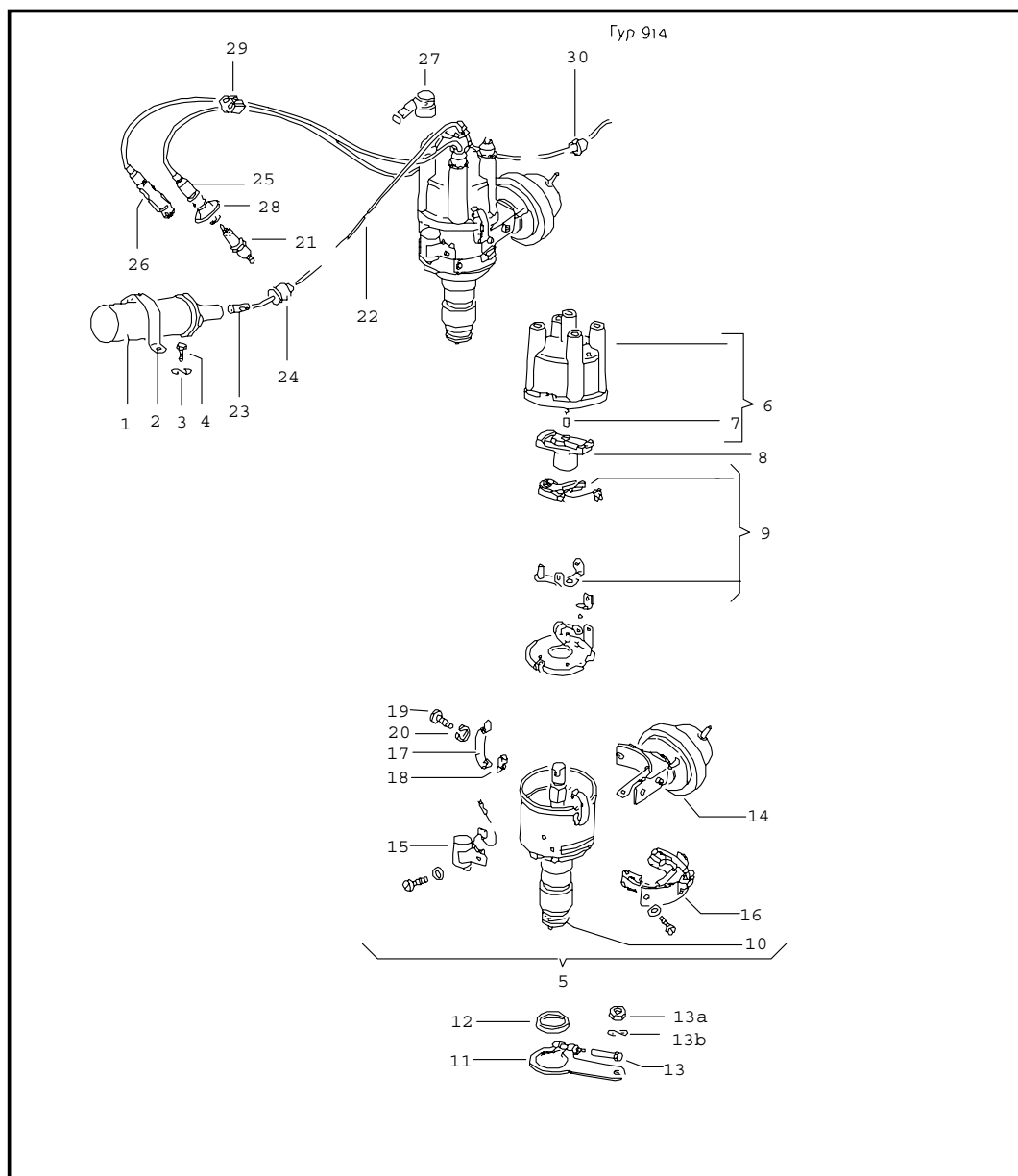


Pos	Teilenummer	Benennung	Bemerkung	St	Modellangabe
		Motorelektrik			914-6
1	901 602 021 05	Zündverteiler - Bosch -		1	
(1) E	911 602 022 00	Zündverteiler		1	
(1)	911 602 022 X	Zündverteiler - MARELLI -		1	
2	911 602 928 00	Verteilerläufer - Bosch - mit Drehzahl-Abschaltung		1	
(2) E	901 602 928 01	Verteilerläufer - MARELLI - mit Drehzahl-Abschaltung		1	
3	999 701 101 50	Dichtring		1	
4	999 511 046 02	Klemmbügel		1	
5	N 012 241 1	Federscheibe B 8 X 15		1	
6	900 076 025 02	Sechskantmutter M 8		1	
7	911 602 933 00	Verteilerkappe - Bosch -		1	
(7) E	901 602 953 00	Verteilerkappe - MARELLI -		1	
8	616 602 226 02	Unterbrecherkontakt - Bosch -		1	
(8) E	911 602 960 00	Unterbrecherkontakt - MARELLI -		1	
9	E 930 602 905 00	Schleifkontakt - Bosch -		1	
(9)	901 602 952 00	Kontaktstift - MARELLI -		1	
10	901 602 502 00	Zündtransformator für BHKZ		1	
11	900 025 007 02	Scheibe 8,4		2	
12	N 012 241 1	Federscheibe B 8 X 15		2	

Modell	Jahr	HG	UG	Bildtafel	Einschränkungen	Update	15:37	26.10.2005	PORSCHE	PET	PORSCHE
914	76	9	01	901-10		194					

Pos	Teilenummer	Benennung	Bemerkung	St	Modellangabe	Pos	Teilenummer	Benennung	Bemerkung	St	Modellangabe
13	900 076 025 02	Sechskantmutter M 8		2							
14	999 170 010 91	Zündkerze - Bosch -		6							
(14)	999 170 165 90	Zündkerze - Bosch -	WW	6							
15	911 609 061 00	Satz Zündleitungen ohne Zündkerzenstecker		X							
-	900 612 001 00	Zündleitung Hochspannung Schwarz		*							
16	911 609 510 00	Kabelstecker		8							
17	999 619 121 00	Verteilerentstörstecker - Beru -		7							
-	999 619 121 00	Verteilerentstörstecker - Bosch -		7							
18	999 659 001 40	Wasserschutzkappe		8							
19	901 609 309 00	Entstörstecker Zündleitung - Beru -		6							
20	111 905 449 A	Kappe		6							
21	999 659 034 40	Wasserschutzkappe		6							
(21) E	999 659 002 50	Wasserschutzkappe		7							
22	901 609 591 00	Kabelhalter		3							
23 E	901 602 927 00	Staubschutzdeckel - Bosch -		1							
		- ENDE -									

Modell	Jahr	HG	UG	Bildtafel	Einschränkungen	Update	15:37	26.10.2005	PORSCHE	PET	PORSCHE
914	76	9	01	901-15		194					



Pos	Teilenummer	Benennung	Bemerkung	St	Modellangabe
		Motorelektrik			914
1	022 905 115	Zündspule 12 V M	>> W0 057 460	1	914-4
(1)	022 905 115 A	Zündspule 12 V M GB0 007 402>> M AN0 000 001>>		1	914-1,8V/2,0
2	022 905 121 A	Spannband für Zündspule M	>> W0 250 000 >>GB0 007 401	1	914-4/1,7 914-2,0
(2)	021 905 119	Spannband für Zündspule M GB0 007 402>> M AN0 000 001>>		1	914-1,8V/1,8 914-2,0
3	N 012 226 5	Federscheibe B 6	-73	2	914-4/1,7 914-1,8/2,0
4	N 010 215 13	Sechskantschraube M 6 X 15	-73	2	914-4/1,7 914-1,8/2,0
(3)	N 012 226 5	Federscheibe A 6	74-	2	914-1,8V/2,0
(4)	N 010 210 13	Sechskantschraube M 6 X 10	74-	2	914-1,8V/2,0
-	900 151 029 02	Scheibe 6,4	74-	2	914-1,8V/1,8 914-2,0
(5)	022 905 205 H	Zündverteiler - Bosch - M W0 057 460 >> M	>> W0 250 000	1	914-4/1,7
(5) E	022 905 205 S	Zündverteiler - Bosch -		1	914-1,8V
(5) E	039 905 205 A	Zündverteiler		1	914-2,0
(5)	039 905 205 AX	Zündverteiler - Bosch - M GB0 007 402>> M GA0 006 766>> M	>>GA0 016 000	1	914-2,0
(5) E	022 905 205 S	Zündverteiler M AN0 000 001>>		1	914-1,8V
(5) E	039 905 205 A	Zündverteiler		1	914-2,0

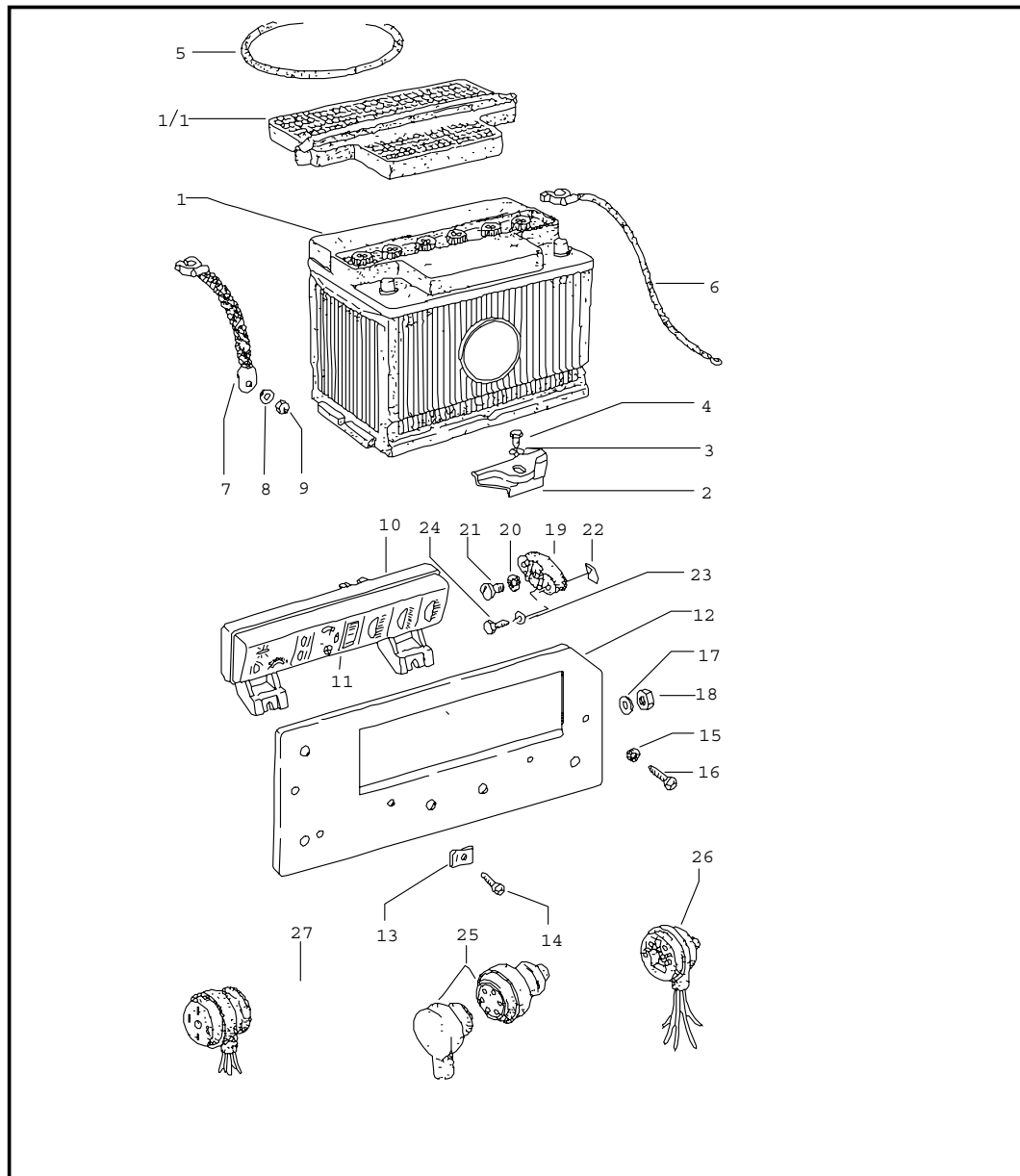
Modell	Jahr	HG	UG	Bildtafel	Einschränkungen	Update	15:37	26.10.2005	PORSCHE	PET	PORSCHE
914	76	9	01	901-15		194					

Pos	Teilenummer	Benennung	Bemerkung	St	Modellangabe	Pos	Teilenummer	Benennung	Bemerkung	St	Modellangabe
(5)	039 905 205 AX	Zündverteiler M GB0 000 001>> M GA0 000 001>> M >>GB0 007 401 M >>GA0 006 765		1	914-2,0	14 E	022 905 271 A	Unterdruckdose mit 2 Anschlüssen für Zündverteiler 022.905.205 F		1	914-4
6	E 113 905 207 C	Zündverteilerkopf		1		(14)	022 905 271 B	Unterdruckdose mit 1 Anschluss für Zündverteiler 022.905.205 H		1	914-4/1,7
7	E 111 905 221 A	Kontaktstift mit Feder		1		(14)	022 905 271 C	Unterdruckdose mit 2 Anschlüssen für Zündverteiler 022.905.205 P 039.905.205		1	914-1,7/2,0
8	022 905 225 A	Verteilerläufer entstört Drehzahl-Abschaltung für Zündverteiler 022.905.205 F 022.905.205 H 022.905.205 T 022.905.205 P 021.905.205 S 039.905.205 039.905.205 A		1		(14) E	021 905 271 F	Unterdruckdose für Zündverteiler 022.905.205 T		1	914-1,8V
(8)	055 905 225 B	Verteilerläufer entstört Drehzahl-Abschaltung für Zündverteiler 022.905.205 AB 039.905.205 B		1	914-1,8/2,0	(15)	311 905 295 C	Kondensator für Zündverteiler 022.905.205 P 039.905.205 039.905.205 A 039.905.205 B		1	914-1,7/2,0
9	616 602 226 02	Unterbrecherkontakt Unterbrecherkontakt für Zündverteiler 022.905.205 F 022.905.205 H 022.905.205 T 022.905.205 P 021.905.205 S 039.905.205 039.905.205 A		1		(15) E	021 905 295 B	Kondensator für Zündverteiler 022.905.205 AB 022.905.205 T 021.905.205 S		1	914-1,8V/1,8
10	E 111 905 247	Mitnehmerarm		1		15	311 905 295 C	Kondensator für Zündverteiler 022.905.205 F 022.905.205 H		1	914-4/1,7
11	021 905 250	Halter für Zündverteiler		1		16	311 905 301	Unterbrecherträger mit Impulsgeber für Zündverteiler		1	914-4/1,7 914-2,0
12	111 905 261	Dichtring für Zündverteiler		1		17	E 111 905 265	Haltefeder für Zündverteilerkopf		2	
13	E 021 905 267	Mutter M 6 X 35		1		18	E 111 905 269	Befestigungslasche für Haltefeder		2	
13A	N 011 008 8	Sechskantmutter M 8		1		19	E N 010 703 2	Zylinderschraube AM 4,8		2	
13B	N 012 241 11	Federscheibe B 8 X 15		1							

Modell	Jahr	HG	UG	Bildtafel	Einschränkungen	Update	15:37	26.10.2005	PORSCHE	PET	PORSCHE
914	76	9	01	901-15		194					

Pos	Teilenummer	Benennung	Bemerkung	St	Modellangabe	Pos	Teilenummer	Benennung	Bemerkung	St	Modellangabe
20	N 012 004 2	Federring B 4		2		27	036 035 281	Verteilerentstörstecker		5	914-1,7/1,8V 914-1,8/2,0
(21)	N 017 812 16	Zündkerze 175 - Beru -		4	914-4/1,7 914-1,8/2,0	28	111 905 449 A	Kappe für Zündkerze		4	
(21)	E N 017 812 8	Zündkerze 145 - Beru -		4	914-1,8V	29	113 905 451 A	Halter		3	914-4/1,7
(21)	E N 017 813 99	Zündkerze 145 - VW -		4	914-1,8V	29	113 905 451 A	Halter		2	914-1,8V/1,8 914-2,0
22	900 612 001 00	Zündleitung Zündspule Zündverteiler und Zylinder		*		30	E 111 201 261	Halter		1	914-4
23	111 905 427	Stecker für Zündleitung		6		30	E 111 201 261	Halter		2	914-1,7/1,8V 914-1,8/2,0
(23)	036 035 281	Verteilerentstörstecker für Zündleitung		6	914-4/1,7/ 914-1,8V/2,0			- ENDE -			
24	E 311 905 429 A	Schutzkappe für Zündleitung Zündspule		1							
(24)	E 311 905 429 A	Schutzkappe für Zündleitung Verteiler		5							
25	311 905 443	Wasserschutzkappe für Zündkerzenstecker		4							
26	113 035 255 A	Kerzenentstörstecker 62 MM Zylinder 1 + 3		2	914-4/1,7 914-1,8V/2,0						
(26)	113 035 255 A	Kerzenentstörstecker		4	914-1,8V/1,8 914-2,0						
(26)	E 021 035 255	Entstörstecker Zündkerze 85 MM Zyl. 4		1	914-4/1,7 914-1,8V/1,8						
(26)	021 035 255 B	Entstörstecker Zündkerze 98 MM Zylinder 2		1	914-4/1,7 914-1,8V/1,8						

Modell	Jahr	HG	UG	Bildtafel	Einschränkungen	Update	15:37	26.10.2005	PORSCHE	PET	PORSCHE
914	76	9	02	902-00		194					

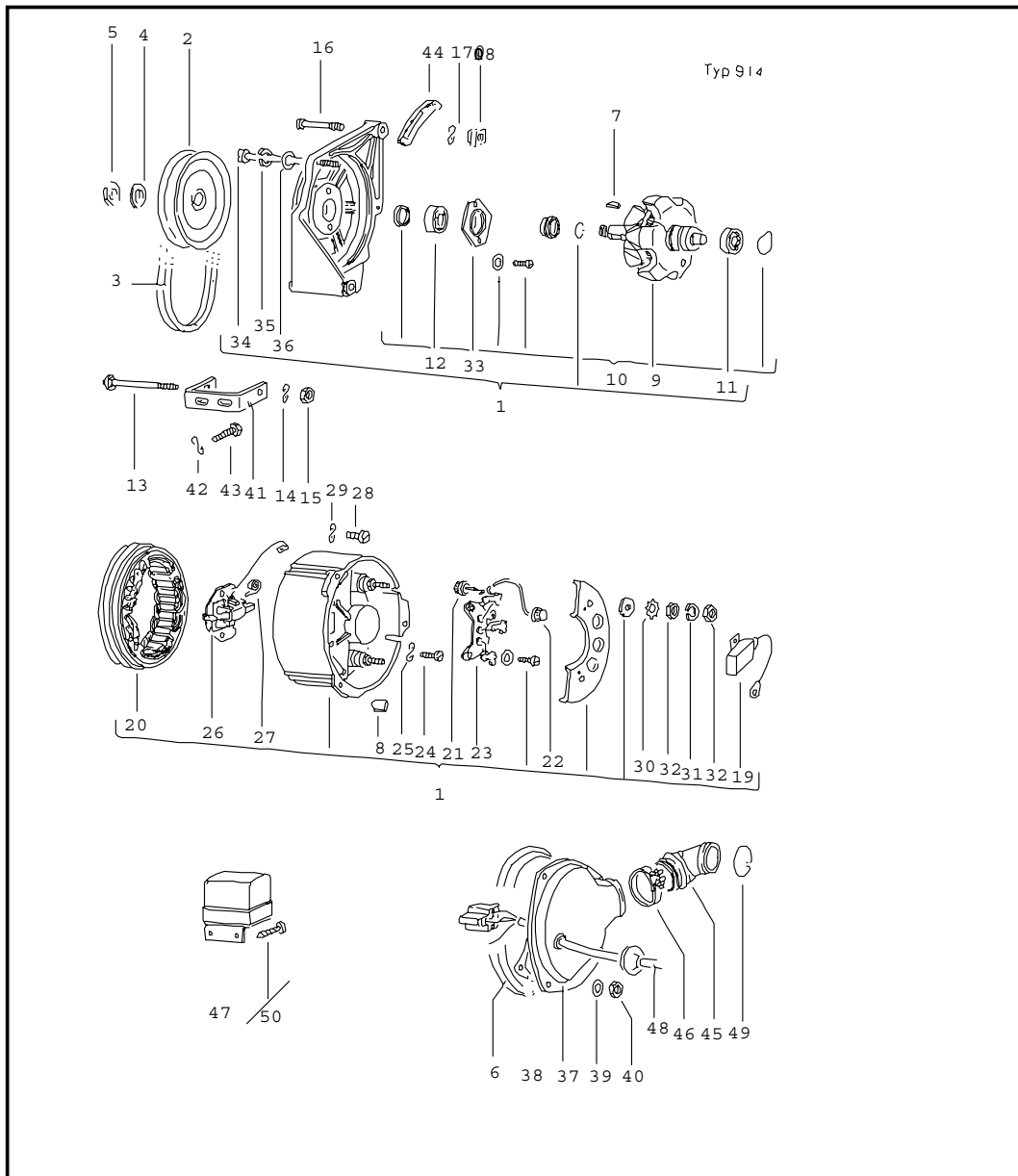


Pos	Teilenummer	Benennung	Bemerkung	St	Modellangabe
1	E 000 056 007	Batterie Sicherungsdose		1	
1/1	914 611 116 00	Abdeckkappe		1	
2	914 611 233 10	Spannklaue		1	
3	900 027 015 02	Federring B 8		1	
4	N 010 247 7	Sechskantschraube M 8 X 35		1	
5	010 409 549 B	Runddichtring		1	
6	E 914 611 031 00	Kabelstrang Batterie Anlasser nicht für TYP 914-6		1	
7	E 914 611 903 10	Masseband	-73	1	914-6/4/1,7 914-2,0
(7)	E 914 611 904 11	Masseband	74-	1	914-1,8V/1,8 914-2,0
8	N 012 228 3	Federscheibe B 8		1	
9	900 076 025 02	Sechskantmutter M 8		1	
10	E 914 612 315 10	Sicherungsdose 12-polig		1	
11	E 914 612 316 10	Deckel		1	
12	E 914 612 319 10	Träger	-73	1	914-6/4/1,7 914-2,0
(12)	E 914 612 319 11	Träger	74-	1	914-1,8V/1,8 914-2,0
13	E 311 937 693	Schnappmutter		2	
14	900 143 007 02	Blechschaube B 4,2 X 13		2	
15	E 900 115 012 01	Fächerscheibe A 5,1		2	
16	E 900 189 010 02	Linseblehschraube AM 5 X 10		2	

Modell	Jahr	HG	UG	Bildtafel	Einschränkungen	Update	15:37	26.10.2005	PORSCHE	PET	PORSCHE
914	76	9	02	902-00		194					

Pos	Teilenummer	Benennung	Bemerkung	St	Modellangabe	Pos	Teilenummer	Benennung	Bemerkung	St	Modellangabe
17	N 042 121 3	Zahnscheibe A 6,4		2							
18	900 076 010 02	Sechskantmutter M 6		2							
19	928 612 867 00	Leitungsverbinder		1	914-6/4						
20	E 900 114 018 01	Zahnscheibe A 5,1		1	914-6/4						
21	900 146 003 02	Linsenschraube AM 5 X 10		1	914-6/4						
22	N 015 429 2	Blechmutter B 4,2		2	914-6/4						
23	900 025 002 02	Scheibe 4,3		2	914-6/4						
24	900 187 017 02	Blechschrabe 4,2 X 19		2	914-6/4						
25	901 612 330 00	Mehrfachsteckverbinder 6-polig Kupplung und Stecker		1	914-6						
26	901 612 333 00	Steckdose für Einheitsrelais		1							
27	901 612 334 00	Steckdose für Blinkgeber		1							
		- ENDE -									

Modell	Jahr	HG	UG	Bildtafel	Einschränkungen	Update	15:37	26.10.2005	PORSCHE	PET	PORSCHE
914	76	9	02	902-05		194					



Pos	Teilenummer	Benennung	Bemerkung	St	Modellangabe
		Drehstromgenerator Einzelteile			914
1	022 903 023	Drehstromgenerator 12 V 50 A	M >> W0 250 000 M >>GB0 009 821 M >>AN0 008 797	1	914-4/1,7 914-1,8/1,8V 914-2,0
- E	022 903 023 X	Drehstromgenerator Austausch 12 V 50 A	M >> W0 250 000 M >>GB0 009 821 M >>AN0 008 797	1	914-4/1,7 914-1,8/1,8V 914-2,0
(1)	022 903 023 A	Drehstromgenerator 12 V 50 A	M GB0 009 822>> M AN0 008 798>>	1	914-1,8V/1,8 914-2,0
-	022 903 023 AX	Drehstromgenerator Austausch 12 V 50 A	M GB0 009 822>> M AN0 008 798>>	1	914-1,8/1,8V 914-2,0
2	021 903 109 A	Riemenscheibe	M >> W0 250 000 M >>GB0 009 821 M >>AN0 008 797	1	
(2)	022 903 109 A	Riemenscheibe	M GB0 009 822>> M AN0 008 798>>	1	914-1,8V/1,8 914-2,0
3	068 903 137 D	Keilriemen		1	
4	N 011 565 3	Scheibe 15		1	
5	900 078 005 01	Sechskantmutter M 14 X 1,5		1	
6	E 021 903 203	Dichtung für Drehstromgenerator	M >> W0 250 000 M >>GB0 009 821 M >>AN0 008 797	1	
(6)	E 022 903 203	Dichtung für Drehstromgenerator	M GB0 009 822>> M AN0 008 798>>	1	914-1,8V/1,8 914-2,0

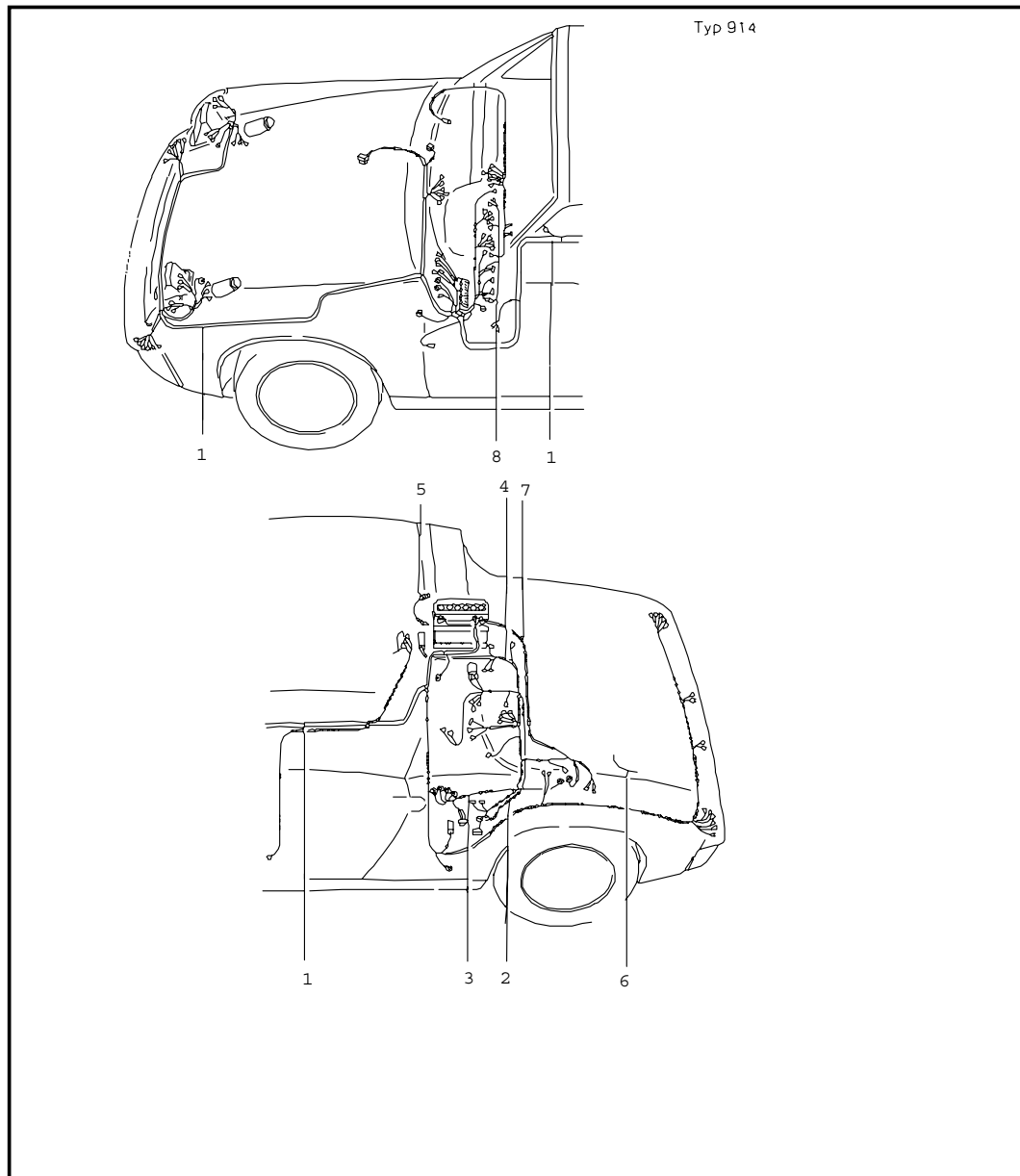
Modell	Jahr	HG	UG	Bildtafel	Einschränkungen	Update	15:37	26.10.2005	PORSCHE	PET	PORSCHE
914	76	9	02	902-05		194					

Pos	Teilenummer	Benennung	Bemerkung	St	Modellangabe	Pos	Teilenummer	Benennung	Bemerkung	St	Modellangabe
7	N 012 708 2	Scheibenfeder 4 X 5		1		21	E 021 903 355	Diode (-)		3	
8	E 021 903 209	Dichtung		2		22	E 021 903 357	Diode (+)		3	
9	022 903 213	Klauenpolläufer		1		(22)	E 021 903 357 A	Diode (+)		3	914-1,8V/1,8 914-2,0
10	E 021 903 220	Teilesatz für Klauenpolläufer M >> WO 250 000 M >>GB0 009 821 M >>AN0 008 797		1		23	E 021 903 359 A	Diodenträger		1	
(10)	E 059 903 205	Teilesatz für Klauenpolläufer M GB0 009 822>> M AN0 008 798>>		1	914-1,8V/1,8 914-2,0	24	E N 010 698 1	Zylinderschraube AM 4 X 12		2	
11	E 021 903 221	Rillenkugellager für Gehäuse Drehstromgenerator		1		25	E N 012 224 1	Federscheibe B 4		2	
12	E 021 903 221 A	Rillenkugellager für Lagerwelle		1		26	E 021 903 503 A	Halteplatte		1	
13	E 021 903 231	Schraube M 8 X 71		1		27	E 021 903 519	Druckfeder		2	
14	N 012 241 11	Federscheibe B 8		1		28	E N 010 695 1	Zylinderschraube AM 4 X 6		1	
15	N 011 008 8	Sechskantmutter M 8		1		29	E N 012 224 1	Federscheibe B 4		1	
16	900 067 081 02	Zylinderschraube M 8 X 35		1		30	N 012 106 1	Sicherungsscheibe J 6,4		1	
17	N 012 228 3	Federscheibe B 8		1		31	N 012 006 4	Federring B 6		2	
18	E 021 903 243 A	Vierkantmutter M 8		1		32	E N 011 116 1	Sechskantmutter BM 6		4	
19	E 021 903 295	Entstörkondensator		1		33	E 021 903 543	Halteplatte		1	
20	E 021 903 351 A	Ständerwicklung M >> WO 250 000 M >>GB0 009 821 M >>AN0 008 797		1		(34)	E 021 903 555	Bolzen M GB0 009 822>> M AN0 008 798>>		3	914-1,8V/1,8 914-2,0
(20)	E 021 903 351 D	Ständerwicklung M GB0 009 822>> M AN0 008 798>>		1	914-1,8V/1,8 914-2,0	34	E 021 903 555 A	Bolzen M >> WO 250 000 M >>GB0 009 821 M >>AN0 008 797		3	
						35	N 012 005 3	Federring B 5		1	
						36	900 025 003 02	Scheibe A 5,3		1	
						37	E 021 903 621	Ansauggehäuse für Drehstromgenerator		1	

Modell	Jahr	HG	UG	Bildtafel	Einschränkungen	Update	15:37	26.10.2005	PORSCHE	PET	PORSCHE
914	76	9	02	902-05		194					

Pos	Teilenummer	Benennung	Bemerkung	St	Modellangabe	Pos	Teilenummer	Benennung	Bemerkung	St	Modellangabe
38	E 021 903 637	Dichtung für Ansauggehäuse		1		49	E 021 903 657	Sprengring \$ 44,5 MM M >> W0 250 000 M >>GB0 009 821 M >>AN0 008 797	72-	1	
39	900 028 007 02	Federscheibe B 5		3		(49)	022 903 657	Sprengring \$ 50,5 MM M GB0 009 822>> M AN0 008 798>>		1	914-1,8V/1,8 914-2,0
40	E N 011 115 1	Sechskantmutter BM 5		3		50	N 013 968 1	Blechschraube B 4,8 X 13		2	
41	022 903 645	Winkel		1		-	021 903 791 A	1 Satz Anschlusssteil Klemme B + M GB0 009 822>> M AN0 008 798>>		1	914-1,8V/1,8 914-2,0
42	N 012 228 3	Federscheibe B 8		2							
43	900 075 085 02	Sechskantschraube M 8 X 20		2							
44	022 903 646	Stütze		1							
(45)	E 021 903 655	Krümmer M >> W0 129 581		1	914-4				- ENDE -		
45	E 021 903 655 B	Krümmer M W0 129 582 >> M >> W0 250 000 M >>GB0 009 821 M >>AN0 008 797	72-	1							
(45)	021 903 655 D	Krümmer M GB0 009 822>> M AN0 008 798>>		1	914-1,8V/1,8 914-2,0						
(46)	E 021 903 659	Schlauchbinder M >> W0 129 581		1	914-4						
46	E 021 903 659 A	Schlauchbinder M W0 129 582 >> M AN0 000 001>> M GB0 000 001>> M >> W0 250 000	72-	1							
(47)	-	Regler entstört siehe Gruppe 9/01/00		X							
47	-	Regler siehe Gruppe 9/01/00		X							
48	E 021 971 349 D	1 Satz Leitungen Regler Drehstromgenerator		1							
-	111 971 911 A	Gummitülle		1	914-2,0						

Modell	Jahr	HG	UG	Bildtafel	Einschränkungen	Update	15:38	26.10.2005	PORSCHE	PET	PORSCHE
914	76	9	02	902-10		194					



Pos	Teilenummer	Benennung	Bemerkung	St	Modellangabe
		Kabelstränge			914
1	914 612 018 10	Kabelstrang	-70	1	914-4
(1) E	914 612 018 12	Kabelstrang	71-	1	914-4
(1) E	914 612 018 13	Kabelstrang F 47229 00001>>	72-	1	914-4
(1)	914 612 018 15	Kabelstrang	-73	1	914-1,7/2,0
(1) E	914 612 018 16	Kabelstrang	74-	1	914-1,8V/2,0
(1) E	914 612 018 17	Kabelstrang	75-	1	914-1,8V/2,0
- E	311 971 913	Kabeltülle für Handbremskontakt		1	
2	914 612 007 13	Kabelstrang Motor Regler Platte	-71	1	914-4
(2)	914 612 007 13	Kabelstrang Motor Regler Platte	72-	1	914-4
(2) E	914 612 007 15	Kabelstrang Motor Regler Platte	-73	1	914-1,7/2,0
(2) E	914 612 007 16	Kabelstrang Motor Regler Platte	74-	1	914-1,8V/2,0
3	--- --- --- ---	Leitungsstrang Drehstromgenerator siehe Gruppe 9/02/05		X	
-	914 612 151 10	Kabelstrang für Mittelkonsole		1	
- E	914 612 155 10	Kabel für Kombiinstrument ohne Mittelkonsole		1	914-2,0
- E	901 612 043 01	Plusleitung Kombiinstrument		1	914-2,0

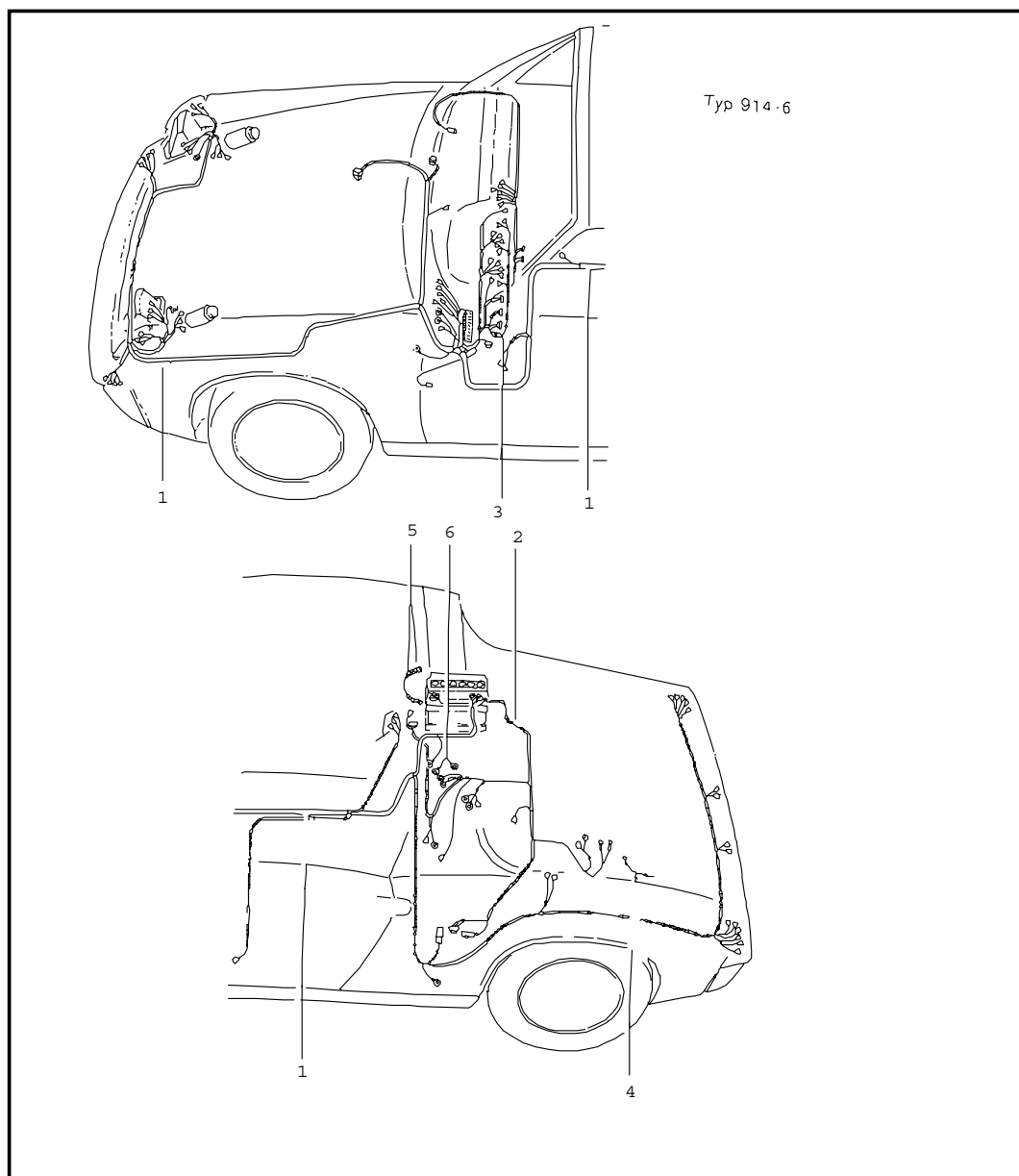
Modell	Jahr	HG	UG	Bildtafel	Einschränkungen	Update	15:38	26.10.2005	PORSCHE	PET	PORSCHE
914	76	9	02	902-10		194					

Pos	Teilenummer	Benennung	Bemerkung	St	Modellangabe	Pos	Teilenummer	Benennung	Bemerkung	St	Modellangabe
4	---	Leitungen für Steuergerät siehe Gruppe 9/01/05		X		- E 914 612 085 00		Kabelstrang für Kennzeichenleuchte	75-	1	914-1,8V/1,8 914-2,0
5	E 914 611 903 10	Masseband Batterie Karosserie	-73	1	914-4/1,7 914-2,0	- E 914 612 056 10		Zusatzkabelstrang für Heckscheibenheizung	M	1	914-4
(5)	E 914 611 904 11	Masseband Batterie Karosserie	74-	1	914-1,8V/1,8 914-2,0	- E 914 612 161 20		Kabel Masseleitung für Kraftstoffpumpe		1	914-1,8V/1,8 914-2,0
6	999 611 919 20	Masseband Getriebe Fahrwerk		1		- E 914 612 056 13		Zusatzkabelstrang für Heckscheibenheizung F 47229 00001>>	72-M	1	914-4/1,7 914-2,0
-	900 076 025 02	Sechskantmutter M 8		2		- E 914 612 056 14		Zusatzkabelstrang für Heckscheibenheizung	74-M	1	914-1,8V/1,8 914-2,0
-	N 012 228 3	Federscheibe B8		2		- E 914 612 057 10		Kabelstrang Schalter für Nebelscheinwerfer und Nebelschlussleuchte	M	1	914-4
7	E 914 611 031 00	Kabelstrang Batterie Anlasser		1		- E 914 612 057 13		Kabelstrang Schalter für Nebelscheinwerfer und Nebelschlussleuchte	72-M	1	
8	E 914 612 041 10	Kabelstrang für Leuchten Instrumente	-73	1	914-4/1,7 914-2,0	-	914 612 132 12	Kabelstrang für Warnlichtschalter Bremse 2-polig	-73	1	914-6/4/1,7 914-2,0
-	E 911 617 107 00	Diode für Bremsen Warnfunktion		1		-	914 612 049 16	Zusatzkabelstrang für Warnlichtschalter Bremse 1-polig	74-	1	914-1,8V/1,8 914-2,0
-	E 914 612 058 10	Zusatzkabelstrang für Schaltgetriebe		1	914-4: (A)	- E 914 612 053 10		Kabelsatz für Radio - BLAUPUNKT -	M	1	
-	E 914 612 051 10	Zusatzkabelstrang für Seitenblinkleuchte		2		-	914 612 055 10	Lautsprecherleitung für Radio - BLAUPUNKT -	M	1	
-	E 914 612 052 10	Zusatzkabelstrang für Umschalter Fernscheinwerfer	-73	1	914-4/1,7 914-2,0						
8	E 914 612 052 11	Zusatzkabelstrang für Umschalter Fernscheinwerfer		1	914-1,8V/2,0						

Modell	Jahr	HG	UG	Bildtafel	Einschränkungen	Update	15:38	26.10.2005	PORSCHE	PET	PORSCHE
914	76	9	02	902-10		194					

Pos	Teilenummer	Benennung	Bemerkung	St	Modellangabe	Pos	Teilenummer	Benennung	Bemerkung	St	Modellangabe
-	914 612 115 10	Zusatzkabelstrang für Nebelschlussleuchte	M	1	914-4/1,7 914-2,0	- E	901 612 893 01	Kupplung für Regler		1	
- E	914 612 115 13	Zusatzkabelstrang für Nebelschlussleuchte	72-M	1	914-4/1,7 914-1,8V/1,8	-	999 652 167 40	Steckhülsegehäuse für Drehstromgenerator		1	
- E	914 612 065 10	Zusatzkabelstrang für Zweifach Signalhorn	M	1	914-4	-	930 612 914 00	Kappe		1	
- E	914 612 177 00	Zusatzkabelstrang für Zweifach Signalhorn	75-	1	914-1,8V/1,8 914-2,0	-	999 613 017 40	Überzug für Kabelhalter		*	
- E	914 612 119 10	Kabelstrang für Nebelscheinwerfer	M	1	914-4/1,7 914-1,8V/2,0 (F)	-	-	100 MM		X	
- E	914 612 067 10	Diode mit Kabel für Relais		1		-	-	70 MM		X	
-	914 612 132 12	Kabelstrang für Bremsen Warnanlage		1		-	-	50 MM		X	
- E	914 612 173 00	Zusatzkabelstrang für Scheinwerferwaschanlage (S)	74-M	1	914-1,8V/1,8 914-2,0	-	-	40 MM		X	
- E	914 612 143 10	Zusatzkabelstrang für Intervallrelais Scheibenwischeranlage	72-	1		-	999 652 106 02	Flachsteckhülse für Reparaturmaterial Kabelstrang 914 612 123 10		12	914-4
- E	914 612 123 10	Kabelstrang Reparaturmaterial Bugraum		1	914-4	-	999 652 107 02	Flachsteckhülse für Reparaturmaterial Kabelstrang 914 612 123 10		2	914-4
- E	911 612 122 03	Kupplung für Regler Platte		1		-	999 513 002 40	Kabelbinder für Scheinwerfer Gehäuse		2	
- E	901 612 891 02	Kupplung für Geber Kraftstoffanzeige und Gebläse		1		-	999 513 021 40	Kabelbinder für Anlasser		1	
						-	999 513 007 40	Kabelbinder für Motor Kabel 4		2	
						- E	311 821 189	Dichtungsscheibe		2	
								- ENDE -			

Modell	Jahr	HG	UG	Bildtafel	Einschränkungen	Update	15:38	26.10.2005	PORSCHE	PET	PORSCHE
914	76	9	02	902-15		194					



Pos	Teilenummer	Benennung	Bemerkung	St	Modellangabe
		Kabelstränge			914-6
1	E 914 612 019 10	Kabelstrang		1	
(1)	E 914 612 018 13	Kabelstrang	72-	1	
-	E 311 971 913	Kabeltülle für Handbremskontakt		1	
2	E 914 612 046 10	Kabelstrang Reglerplatte Motor		1	
-	E 914 612 317 12	Verbindungsleitung Kabelstrang Reglerplatte	72-	1	
3	E 914 612 041 10	Kabelstrang Leuchte Instrumente		1	
-	E 914 612 145 10	Verbindungsleitung Kabelstrang Öltemperatur Kombiinstrument	72-	1	
4	999 611 919 20	Masseband Getriebe Fahrwerk		1	
-	E 901 612 043 01	Plusleitung Geber Öltemperatur	72-	1	
5	E 914 611 903 10	Masseband Batterie Karosserie		1	
-	900 076 025 02	Sechskantmutter M 8		2	
-	N 012 228 3	Federscheibe B 8		2	
6	E 901 612 099 00	Masseleitung Zündspule KL.1		1	
-	E 911 617 107 00	Diode für Bremsen Warnfunktion		1	
-	E 914 612 058 10	Zusatzkabelstrang		1	(A)
-	E 914 612 051 10	Zusatzkabelstrang Seitenblinkleuchte		1	

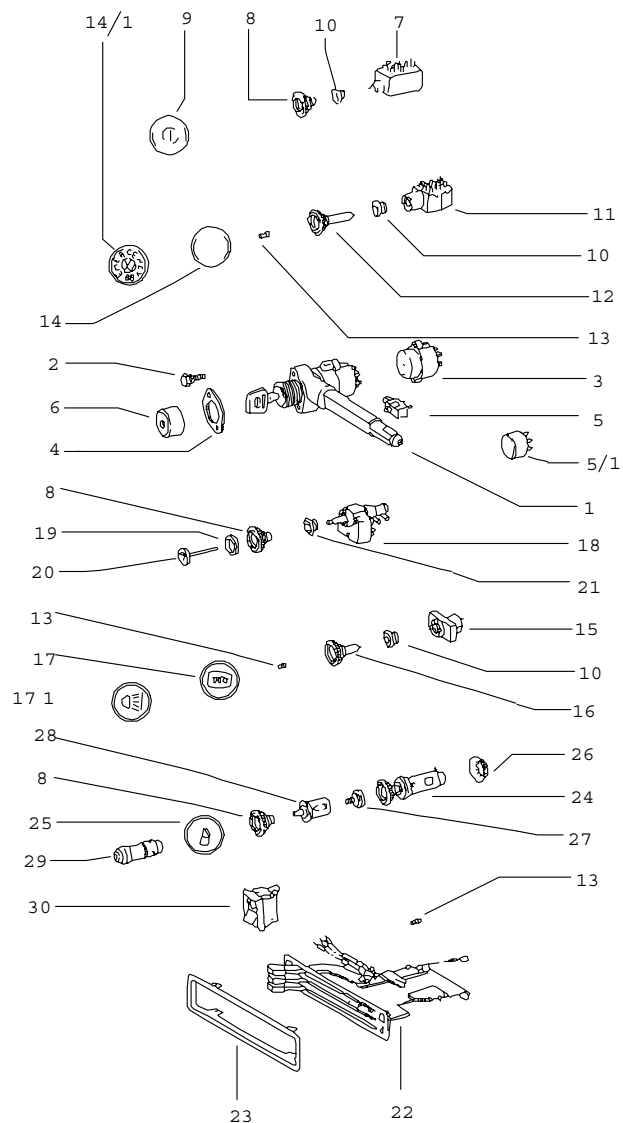
Modell	Jahr	HG	UG	Bildtafel	Einschränkungen	Update	15:38	26.10.2005	PORSCHE	PET	PORSCHE
914	76	9	02	902-15		194					

Pos	Teilenummer	Benennung	Bemerkung	St	Modellangabe	Pos	Teilenummer	Benennung	Bemerkung	St	Modellangabe
-	E 914 612 052 10	Zusatzkabelstrang Fernscheinwerfer		1		-	911 612 122 02	Steckergehäuse 12-polig AM		1	
-	E 914 612 057 10	Kabelstrang für Nebelleuchte und Nebelschlussleuchte	M	1		-	911 612 889 00	Kabelstrang für Lenkstockschalter		1	
-	914 612 132 12	Kabelstrang für Bremslichtschalter		1		-	E 901 612 891 02	Steckergehäuse 10-polig Lenkschloss		1	
-	914 612 132 12	Kabelstrang für Bremsen Warnfunktion		1		-	E 901 612 893 01	Kupplung Geber und Gebläse		1	
-	E 914 612 054 10	Kabelsatz -BLAUPUNKT- Radio	M	1		-	E 901 612 893 01	Kupplung für Regler		1	
-	914 612 055 10	Lautsprecherleitung -BLAUPUNKT- Radio	M	1		-	999 652 167 40	Steckhülsegehäuse für Drehstromgenerator		1	
-	914 612 115 10	Zusatzkabelstrang Nebelschlussleuchte	M	1		-	901 612 899 00	Kupplung für BHKZ		1	
-	E 914 612 125 10	Kabelstrang Relaisträger Lichthupe		1	(CH)	-	930 612 914 00	Kappe		1	
-	E 914 612 119 10	Kabelstrang Nebelscheinwerfer	M	1	(F)	-	999 613 017 40	Überzug für Kabelhalter		*	
-	E 914 612 060 10	Lautsprecherleitung -BECKER- Radio	M	1		-	-	100 MM		X	
-	E 914 612 067 10	Diode mit Kabel für Relais	72-	1		-	-	70 MM		X	
-	E 914 612 121 10	Kabelsatz -BECKER- Radio	M	1		-	-	50 MM		X	
-	E 914 612 123 10	Kabelstrang Reparaturmaterial Bugraum		1		-	-	40 MM		X	
-	911 612 115 03	Steckergehäuse Reglerplatte Motor		1		-	999 652 106 02	Flachsteckhülse für 914.612.123.10 Reparaturmaterial Kabelhalter		12	
-						-	999 652 107 02	Flachsteckhülse für 914.612.123.10 Reparaturmaterial Kabelhalter		2	
-						-	999 513 002 40	Kabelbinder für Scheinwerfer Gehäuse		2	

Modell	Jahr	HG	UG	Bildtafel	Einschränkungen	Update	15:38	26.10.2005	PORSCHE	PET	PORSCHE
914	76	9	02	902-15		194					

Pos	Teilenummer	Benennung	Bemerkung	St	Modellangabe	Pos	Teilenummer	Benennung	Bemerkung	St	Modellangabe
-	999 513 021 40	Kabelbinder für Anlasser		1							
-	999 513 023 40	Kabelbinder für Kabel BHKZ		1							
		- ENDE -									

Modell	Jahr	HG	UG	Bildtafel	Einschränkungen	Update	15:38	26.10.2005	PORSCHE	PET	PORSCHE
914	76	9	03	903-00		194					

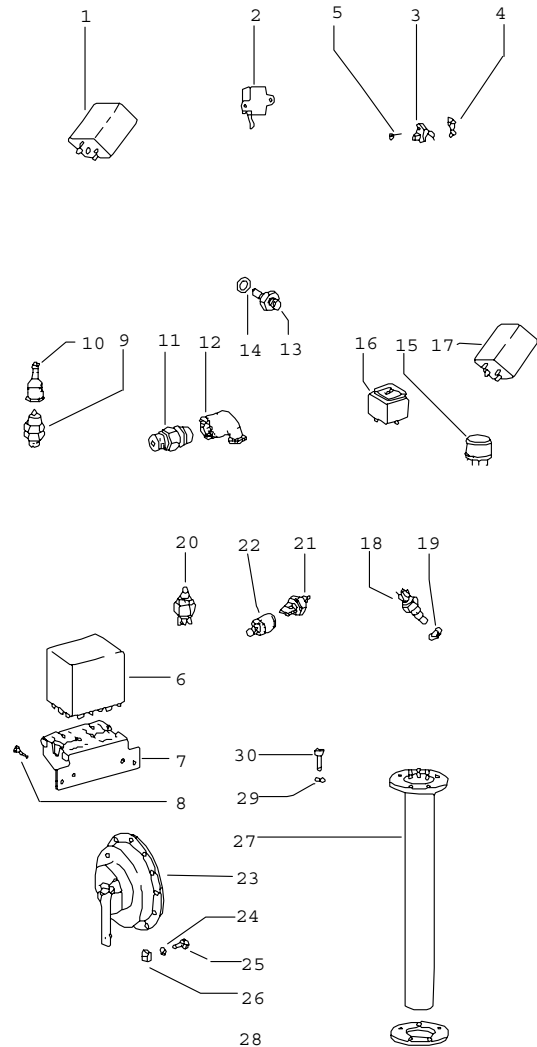


Pos	Teilenummer	Benennung	Bemerkung	St	Modellangabe
1	911 613 901 00	Schalter Instrumentenblende Lenkzündanlassschloss ohne Summerkontakt mit Schlüssel ohne bestimmte Schliessung		1	914-6
(1)	911 613 903 01	Lenkzündanlassschloss ohne Summerkontakt mit Schlüssel Schliessungsnummer Angeben		1	914-6
2	999 219 017 02	Abreisschraube		2	914-6
3	911 613 017 01	Zündanlassschalter		1	914-6
4	911 347 613 00	Sicherungsscheibe		1	914-6
6	E 914 613 163 00	Abdeckblende		1	914-6
7	914 613 414 10	Lichtschalter	-71	1	914-6/4
(7)	914 613 414 15	Lichtschalter Siehe Classic Ti 2/94	72-	1	914-1,7/1,8V 914-1,8/2,0
8	E 111 941 541 F	Knopf	-71	3	914-6/4
(8)	E 111 941 541 F	Schaltknopf	72-	3	914-1,7/1,8V 914-1,8/2,0
9	E 111 941 543 G	Symbol-Kappe		1	
10	111 941 515 D	Rosette M 14 X 1		4	
11	E 411 953 235 A	Warnblinkschalter		1	
12	914 613 433 10	Griff-Knopf	-71	1	914-6/4
(12)	E 411 953 245 A	Griff-Knopf	72-	1	914-1,7/1,8 914-2,0
13	900 631 129 90	Glühlampe W 2 X 4,6 D - 12 V 1,2 W		3	
14	111 941 543 F	Blende Rot ohne Kennzeichnung für Warnlichtschalter		1	

Modell	Jahr	HG	UG	Bildtafel	Einschränkungen	Update	15:38	26.10.2005	PORSCHE	PET	PORSCHE
914	76	9	03	903-00		194					

Pos	Teilenummer	Benennung	Bemerkung	St	Modellangabe	Pos	Teilenummer	Benennung	Bemerkung	St	Modellangabe
-	914 613 030 15	Schalter komplett für Nebelschlussleuchte und Nebelscheinwerfer		1		26	E 914 652 115 10	Klemmscheibe für Zigarettenanzünder 914.652.104.10		1	
						27	644 652 112 00	Glühspirale Zigarettenanzünder		1	
15	E 914 613 419 11	Schaltergehäuse Nebelscheinwerfer Heckscheibenheizung Nebelschlussleuchte		1		28	901 652 122 01	Stecker Zigarettenanzünder mit Bild 8, 25, 27		1	
16	914 613 435 10	Griff-Knopf	-71	1	914-6/4						
(16)	111 953 245 E	Griff-Knopf	72-	1	914-1,7/1,8V 914-1,8/2,0	29	901 613 801 00	Stecker		1	
17	E 411 941 543 C	Symbol-Kappe transparent Grün für Heckscheibe heizbar		1		30	911 613 319 01	Tastschalter Scheinwerferwaschanlage (S)	74- M	1	914-1,8V/1,8 914-2,0
								- ENDE -			
17/1	E 111 941 543 H	Symbol-Kappe transparent Gelb für Nebelschlussleuchte Nebelscheinwerfer		1							
18	141 955 517 A	Wischerschalter		1	914-4						
19	E 111 941 547	Ring		1	914-4						
20	E 914 613 428 10	Auslöseknopf		1	914-4						
21	111 941 515 D	Rosette M 14 X 1		1	914-4						
22	--- --- --- --	Gebäseschalter Vollständig siehe Gruppe 8/13/00		1							
23	901 613 114 00	Zierleiste F >>47529 00010		1							
(24)	PCG 652 104 11	Zigarettenanzünder komplett		1							
25	911 613 235 01	Symbol-Kappe für Zigarettenanzünder		1							

Modell	Jahr	HG	UG	Bildtafel	Einschränkungen	Update	15:38	26.10.2005	PORSCHE	PET	PORSCHE
914	76	9	03	903-05		194					



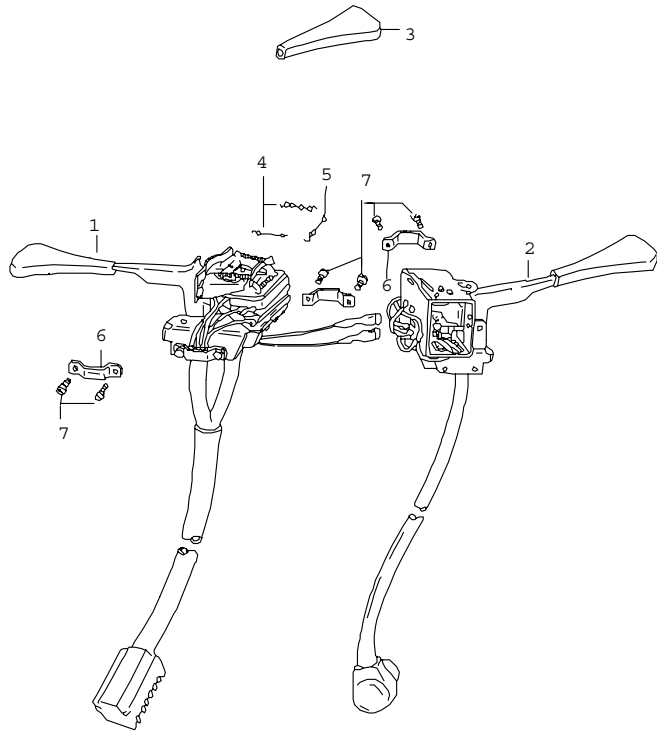
Pos	Teilenummer	Benennung	Bemerkung	St	Modellangabe
		Schalter Relais Signalhorn			
		Kombischalter siehe Gruppe 9/03/10			914-6
		Lenkstockschalter siehe Gruppe 9/03/15	-71		
		Lenkstockschalter siehe Gruppe 9/03/20	72-		
1	914 618 410 00	Intervallrelais	-72	1	914-4
(1)	111 955 531	Intervallrelais	73-	1	914-1,7/1,8V 914-1,8/2,0
2	911 613 411 00	Bremslichtschalter		1	
3	113 947 561 D	Kontaktschalter Handbremskontakt	-73	1	914-6/4/1,7 914-2,0
(3)	113 947 561 G	Kontaktschalter Handbremskontakt	/2,0 74-	1	914-1,8V/1,8
(3)	113 947 561 D	Kontaktschalter	2,0 -73	2	914-6/4/1,7/
(3)	113 947 561 G	Kontaktschalter	74-	2	914-1,8V/2,0
4	113 947 565	Dichtung für Türkontaktschalter		2	
5	E N 013 958 7	Blechschaube A 3,5 X 19		2	
8	N 013 970 5	Zylinderblechschaube BZ 4,8 X 9,5	74-	2	914-1,8/2,0
9	---	Öldruckschalter siehe Gruppe 1/01/10		X	914-6
(9)	---	Öldruckschalter siehe Gruppe 1/14/00		X	
10	---	Wasserschutzkappe für Öldruckschalter siehe Gruppe 1/01/10		X	

Modell	Jahr	HG	UG	Bildtafel	Einschränkungen	Update	15:38	26.10.2005	PORSCHE	PET	PORSCHE
914	76	9	03	903-05		194					

Pos	Teilenummer	Benennung	Bemerkung	St	Modellangabe	Pos	Teilenummer	Benennung	Bemerkung	St	Modellangabe
11	---	Rückfahrlichtschalter mit Dichtring siehe Gruppe 3/02/00		X		22	---	Wasserschutzkappe siehe Gruppe 6/04/00		X	
(11)	---	Rückfahrlichtschalter mit Dichtring siehe Gruppe 3/08/00		X	SPM	23	914 635 103 11	Signalhorn - HELLA - 335 HZ		1	
12	---	Schutzkappe für Rückfahrlichtschalter siehe Gruppe 3/02/00		X		(23)	914 635 104 11	Signalhorn - HELLA - 400 HZ		1	
13	---	Fernthermometergeber siehe Gruppe 1/01/10		X		24	N 012 132 2	Zahnscheibe A 8,4	-74	1	
14	---	Dichtring siehe Gruppe 1/01/10		X		24	N 012 132 2	Zahnscheibe A 8,4	-74	2	914-6
15	911 615 109 01	Einheitsrelais		7		25	900 075 078 02	Sechskantschraube M 8 X 15	-74	1	
15	911 615 109 01	Einheitsrelais		6	914-6	25	900 075 078 02	Sechskantschraube M 8 X 15	-74	2	914-6
16	E 111 941 583	Relais für Abblendlicht und Fernscheinwerfer		1	914-4/1,7 914-1,8V/2,0	26	E 999 703 089 40	Vierkantschraube nicht für TYP 914-6	-74	1	
17	914 618 303 11	Blinkgeber	-72	1	914-6/4	-	900 076 025 02	Sechskantschraube M 8	75-	1	914-1,8V/1,8 914-2,0
(17)	914 618 303 11	Blinkgeber	73-	1	914-1,7/1,8V 914-1,8/2,0	-	900 027 015 02	Federring B 8	75-	1	914-1,8V/1,8 914-2,0
18	---	Temperaturschalter siehe Gruppe 3/07/05		X	914-6:SPM	27	901 741 801 00	Geber elektrisch		1	
19	---	Dichtring siehe Gruppe 3/07/05		X	914-6:SPM	28	477 919 133	Dichtring		1	
20	---	Überbrückungsschalter siehe Gruppe 3/08/00		X	914-6:SPM	29	N 011 556 2	Scheibe 5,3		5	
21	---	Bremslichtschalter siehe Gruppe 6/04/00		X		30	N 010 207 6	Sechskantschraube M 5 X 12		5	
								- ENDE -			

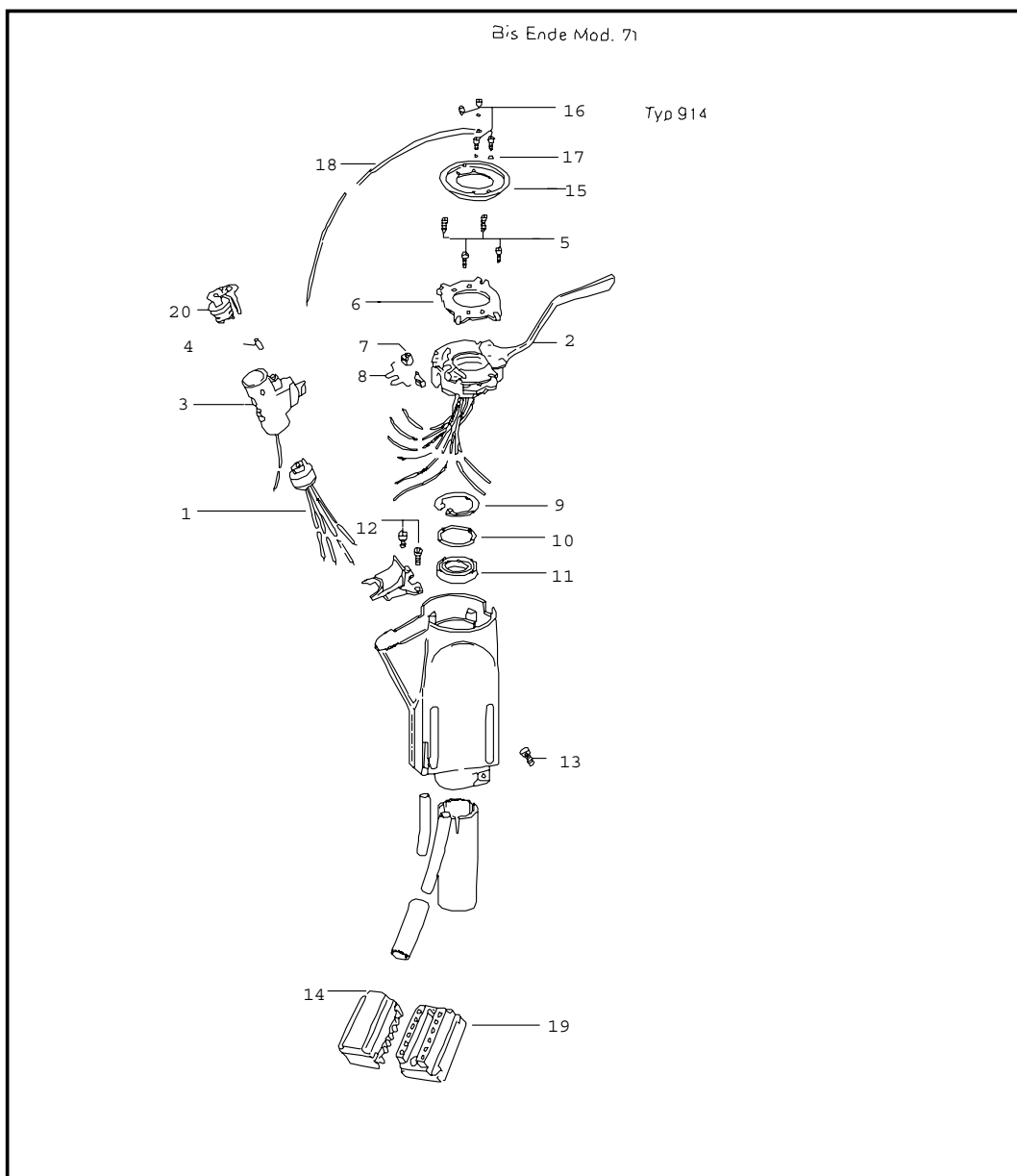
Modell	Jahr	HG	UG	Bildtafel	Einschränkungen	Update	15:39	26.10.2005	PORSCHE	PET	PORSCHE
914	76	9	03	903-10		194					

Typ 914 6



Pos	Teilenummer	Benennung	Bemerkung	St	Modellangabe
		Lenkstockschalter			914-6
1	E 914 613 303 10	Kombischalter		1	
2	914 613 302 10	Wischerschalter		1	
3	901 552 853 00	Griff für Schalter		1	
4	901 613 352 00	Zugfeder		2	
5	E 901 613 918 00	Zugfeder		1	
6	E 901 613 920 00	Klemmstück		3	
7	E 901 613 919 00	Zylinderschraube		6	
		- ENDE -			

Modell	Jahr	HG	UG	Bildtafel	Einschränkungen	Update	15:39	26.10.2005	PORSCHE	PET	PORSCHE
914	76	9	03	903-15		194					



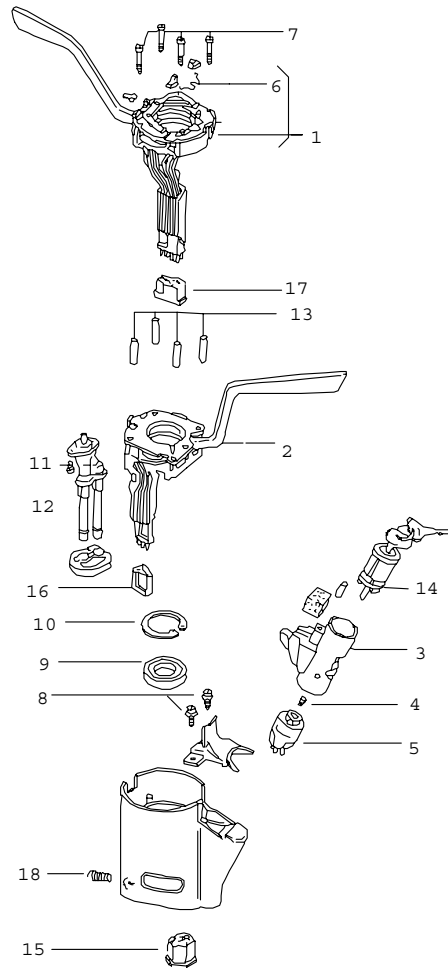
Pos	Teilenummer	Benennung	Bemerkung	St	Modellangabe
		Lenkstockschalter	-71		914-4
-	914 613 305 10	Lenkstockschalter	-70	1	
-	914 613 306 12	Lenkstockschalter F 47129 11715>>	71-	1	
-	E 111 953 572	Distanzbuchse		2	
1	311 905 865 A	Zündanlassschalter	-70	1	
(1)	E 311 905 865 B	Zündanlassschalter mit Summerkontakt F 47129 09637>>	71-	1	
2	914 613 927 12	Blinkerschalter Oberteil	-70	1	
(2)	914 613 927 12	Schalter Oberteil F 47129 09637>>	71-	1	
3	113 905 887	Lenkschloss mit Summerkontakt ohne Zündanlassschalter	-70	1	
(3)	111 905 851 N	Lenkschloss ohne Zündanlassschalter F 47129 09637>>	71-	1	
-	E 914 613 929 12	Lenkschloss mit Zündanlassschalter F 47129 09637>>	71-	1	
4	914 613 903 10	Gummipuffer		1	
5	E 111 953 573	Schraube für Blinkerschalter Oberteil		4	
6	E 914 613 904 10	Isolierstück		1	
7	E 111 953 577	Gleitstück		2	
8	111 953 575	Feder für Blinkerschalter Oberteil		1	
9	E 111 953 563	Sprengring für Kugellager		1	

Modell	Jahr	HG	UG	Bildtafel	Einschränkungen	Update	15:39	26.10.2005	PORSCHE	PET	PORSCHE
914	76	9	03	903-15		194					

Pos	Teilenummer	Benennung	Bemerkung	St	Modellangabe	Pos	Teilenummer	Benennung	Bemerkung	St	Modellangabe
10	E 914 347 168 00	Scheibe		1							
11	E 900 052 202 00	Rillenkugellager 6 1905		1							
12	E N 010 811 1	Zylinderschraube AM 5 X 8		2							
13	E N 014 709 1	Zylinderschraube M 8 X 22		1							
14	E 911 612 121 03	Stecker 12-polig	-70	1							
(14)	911 612 113 05	Steckergehäuse 14-polig F 47129 09637>>	71-	1							
15	E 914 613 908 10	Schleifring		1							
16	E 914 613 909 10	Schraube für Schleifring		4							
17	E 914 613 910 10	Scheibe für Schleifring		4							
18	E 914 613 911 10	Kabel		1							
19	911 612 122 02	Steckergehäuse 12-polig für Lenkstockschalte	-70	1							
(19)	911 612 115 02	Steckergehäuse 14-polig für Lenkstockschalte	71-	1							
20	914 347 903 00	Schliesszylinder mit Schlüsseln ohne bestimmte Schliessung	-70	1							
(20)	E 914 347 903 02	Schliesszylinder mit Schlüsseln ohne bestimmte Schliessung F 47129 09637>>	71-	1							
(20)	E 914 347 904 02	Schliesszylinder mit Schlüsseln Schliessungsnummer Angeben F 47129 09637>>	71-	1							
		- ENDE -									

Modell	Jahr	HG	UG	Bildtafel	Einschränkungen	Update	15:39	26.10.2005	PORSCHE	PET	PORSCHE
914	76	9	03	903-20		194					

Ao Mod. 72 bis Ende Mod. 74

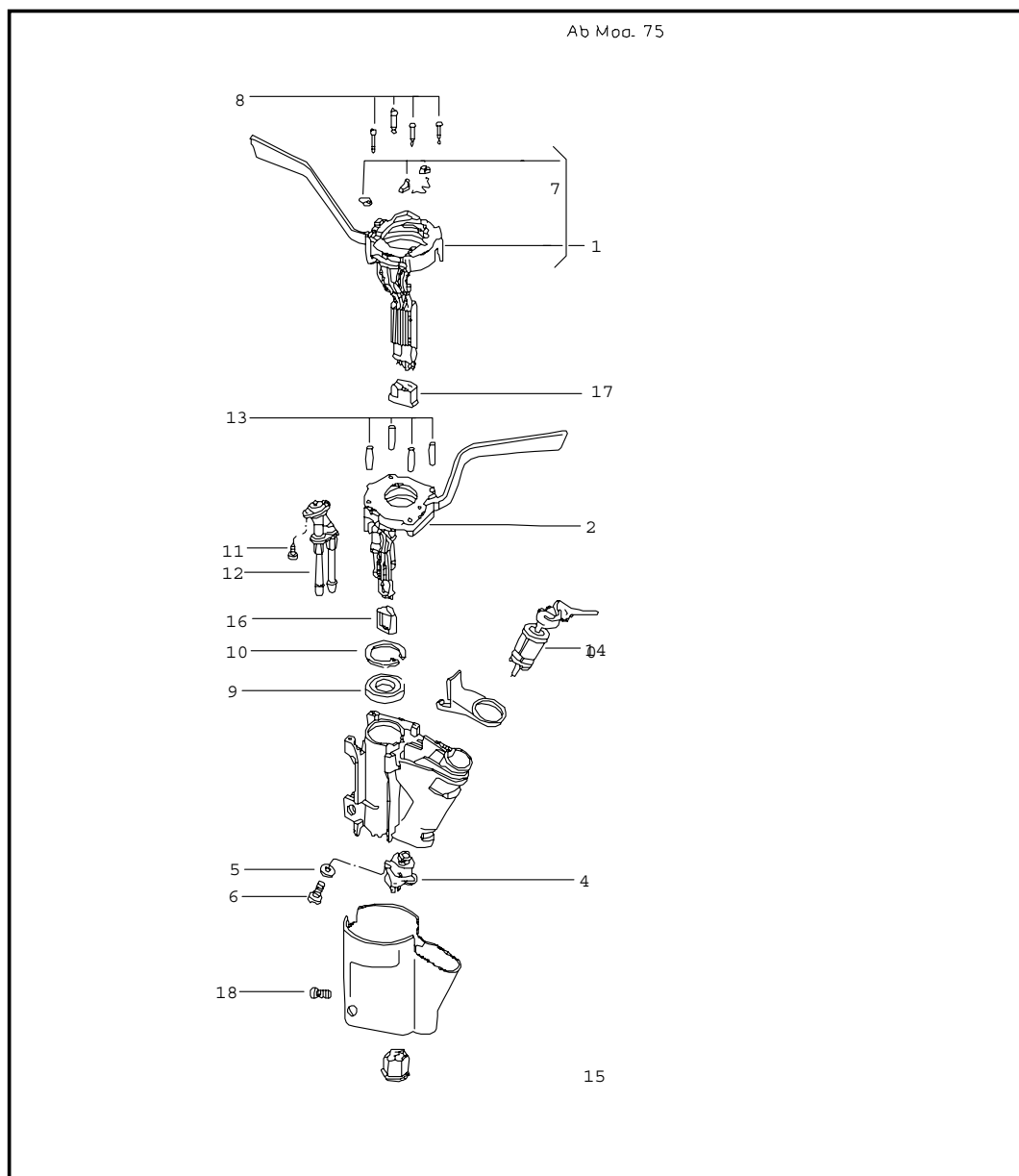


Pos	Teilenummer	Benennung	Bemerkung	St	Modellangabe
-	E 914 613 306 17	Lenkstockschalter Kombischalter mit Lenkschloss Züdanlassschalter ohne Schliesszylinder	72-74 72- -74	1	
1	E 914 613 913 14	Blinkerschalter		1	
2	E 914 613 915 14	Wischerschalter		1	
3	111 905 851 N	Lenkschloss		1	
4	E N 013 042 2	Gewindestift		1	
5	111 905 865 K	Züdanlassschalter		1	
6	111 953 575	Feder		1	
7	111 953 573 A	Zylinderschraube		4	
8	E N 010 811 1	Zylinderschraube		2	
(8)	N 012 005 3	Federring		2	
9	111 953 559 A	Kugellager		1	
10	111 953 563 A	Sicherungsring		1	
11	E N 010 802 2	Linsenschraube		2	
12	E 111 953 553	Ventil Scheibenwaschanlage		1	
13	111 953 572 A	Distanzbuchse		4	
14	E 914 347 903 02	Schliesszylinder mit Schlüsseln ohne bestimmte Schliessung		1	
14	E 914 347 904 02	Schliesszylinder mit Schlüsseln Schliessungsnummer Angeben		1	
15	111 953 631	Steckhülsegehäuse Züdanlassschalter		1	
16	E 111 953 635	Steckhülsegehäuse Wischerschalter		1	
17	111 953 633	Steckhülsegehäuse Blinkerschalter		1	
18	N 014 707 4	Zylinderschraube M 8 X 16		2	

Modell	Jahr	HG	UG	Bildtafel	Einschränkungen	Update					
914	76	9	03	903-20		194	15:39	26.10.2005	PORSCHE	PET	PORSCHE

Pos	Teilenummer	Benennung	Bemerkung	St	Modellangabe	Pos	Teilenummer	Benennung	Bemerkung	St	Modellangabe
		- ENDE -									

Modell	Jahr	HG	UG	Bildtafel	Einschränkungen	Update	15:40	26.10.2005	PORSCHE	PET	PORSCHE
914	76	9	03	903-25		194					

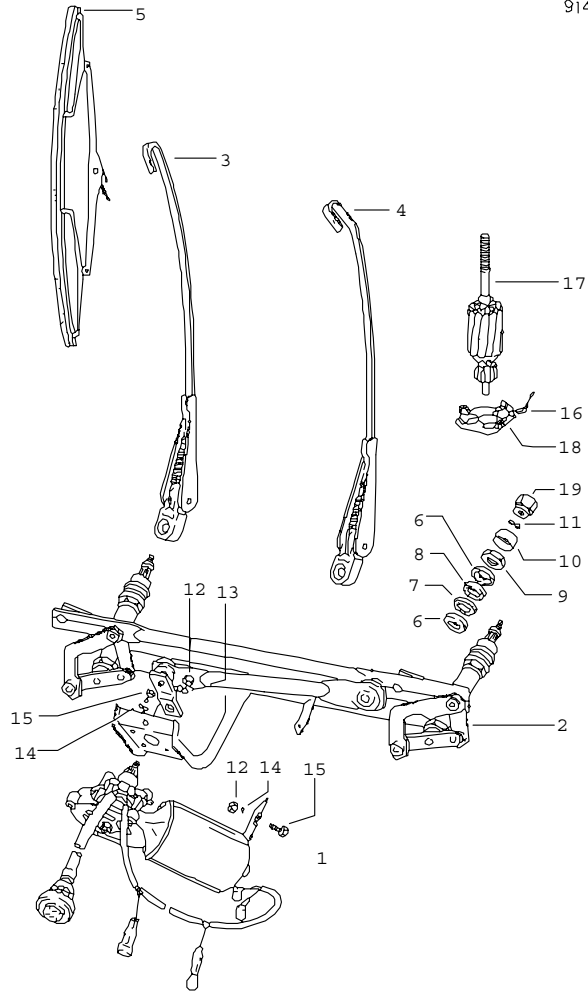


Pos	Teilenummer	Benennung	Bemerkung	St	Modellangabe
		Lenkstockschalter	75-		
-	E 914 613 306 18	Lenkstockschalter Kombischalter mit Lenkschloss Zündanlassschalter ohne Schliesszylinder	75-	1	
1	E 914 613 913 15	Blinkerschalter		1	
2	E 914 613 915 15	Wischerschalter		1	
4	111 905 865 L	Zündanlassschalter		1	
5	E 914 613 932 00	Federscheibe		1	
6	E 914 613 931 00	Zylinderschraube		1	
7	111 953 575	Feder		1	
8	111 953 573 A	Zylinderschraube		4	
9	911 347 771 02	Kugellager		1	
10	111 953 563 A	Sicherungsring		1	
11	E N 010 802 2	Linsenschraube		2	
12	E 111 953 553	Ventil Scheibenwaschanlage		1	
13	E 111 953 572	Distanzbuchse		4	
14	E 914 347 903 02	Schliesszylinder mit Schlüsseln ohne bestimmte Schliessung		1	
14	E 914 347 904 02	Schliesszylinder mit Schlüsseln Schliessungsnummer Angeben		1	
15	111 953 631	Steckhülsegehäuse Zündanlassschalter		1	
16	E 111 953 635	Steckhülsegehäuse Wischerschalter		1	
17	111 953 633	Steckhülsegehäuse Blinkerschalter		1	
18	N 014 707 4	Zylinderschraube M 8 X 16		2	
		- ENDE -			

Modell	Jahr	HG	UG	Bildtafel	Einschränkungen	Update	15:40	26.10.2005	PORSCHE	PET	PORSCHE
914	76	9	04	904-00		194					

Bis Ende Mod. 71

914-6

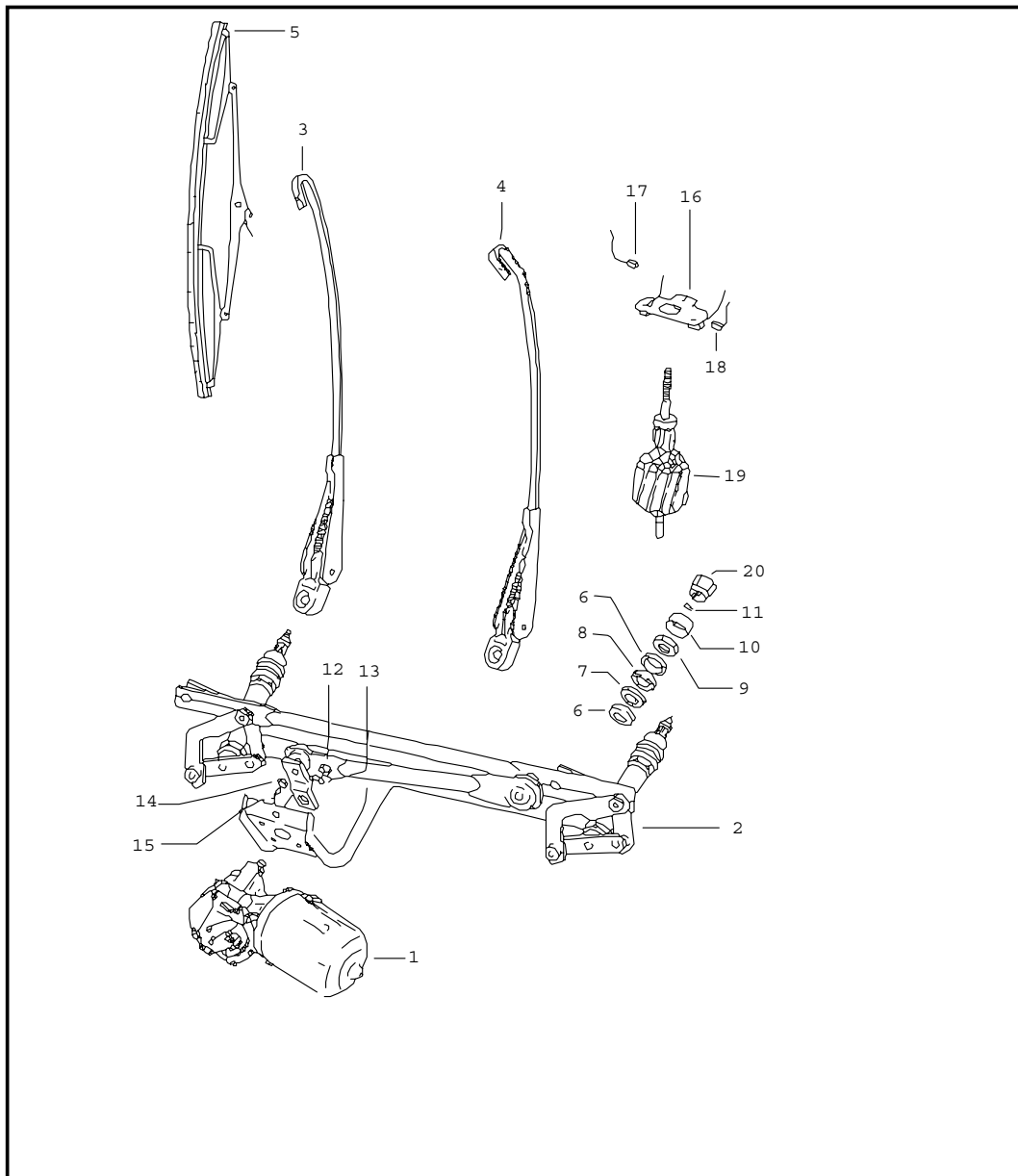


Pos	Teilenummer	Benennung	Bemerkung	St	Modellangabe
		Scheibenwischeranlage	-71		914-6
-	E 914 628 011 01	Scheibenwischeranlage Vollständig ohne Wischerarm Wischerblatt Schalter	-71	1	
1	914 628 019 10	Motor		1	
2	E 914 628 012 20	Kurbeltrieb ohne Motor Einbaufertig mit Bild 6 - 11 + 19		1	
3	914 628 313 10	Wischerarm - SWF -	/L	1	
(3)	914 628 313 10	Wischerarm - Bosch -	/L	1	
4	914 628 314 10	Wischerarm - SWF -	/R	1	
(4)	914 628 314 10	Wischerarm - Bosch -	/R	1	
5	914 628 311 10	Wischerblatt - SWF -		2	
(5)	914 628 311 10	Wischerblatt - Bosch -		2	
6	901 628 922 00	Bördelscheibe		4	
7	901 628 923 01	Gummibuchse		2	
8	901 628 924 00	Gummibuchse		2	
9	901 628 925 00	Sechskantmutter		2	
10	901 628 926 00	Kappe		2	
11	901 628 927 00	Federscheibe		2	
12	900 076 010 02	Sechskantmutter M 6		2	
13	E 914 628 901 00	Federring		1	
14	N 042 121 1	Zahnscheibe J 6,4		2	

Modell	Jahr	HG	UG	Bildtafel	Einschränkungen	Update	15:40	26.10.2005	PORSCHE	PET	PORSCHE
914	76	9	04	904-00		194					

Pos	Teilenummer	Benennung	Bemerkung	St	Modellangabe	Pos	Teilenummer	Benennung	Bemerkung	St	Modellangabe
15	900 075 010 02	Sechskantschraube M 6 X 12		2							
16	E 914 628 906 00	Schleifkontakt		2							
17	E 914 628 908 00	Anker		1							
18	E 914 628 903 00	Halteplatte		1							
19	901 628 341 00	Hutmutter für Wischerarm Befestigung		2							
-	E 914 628 113 00	Gummipuffer		1							
-	900 028 008 01	Federscheibe B 6		1							
-	900 076 010 02	Sechskantmutter M 6		1							
		- ENDE -									

Modell	Jahr	HG	UG	Bildtafel	Einschränkungen	Update	15:40	26.10.2005	PORSCHE	PET	PORSCHE
914	76	9	04	904-05		194					

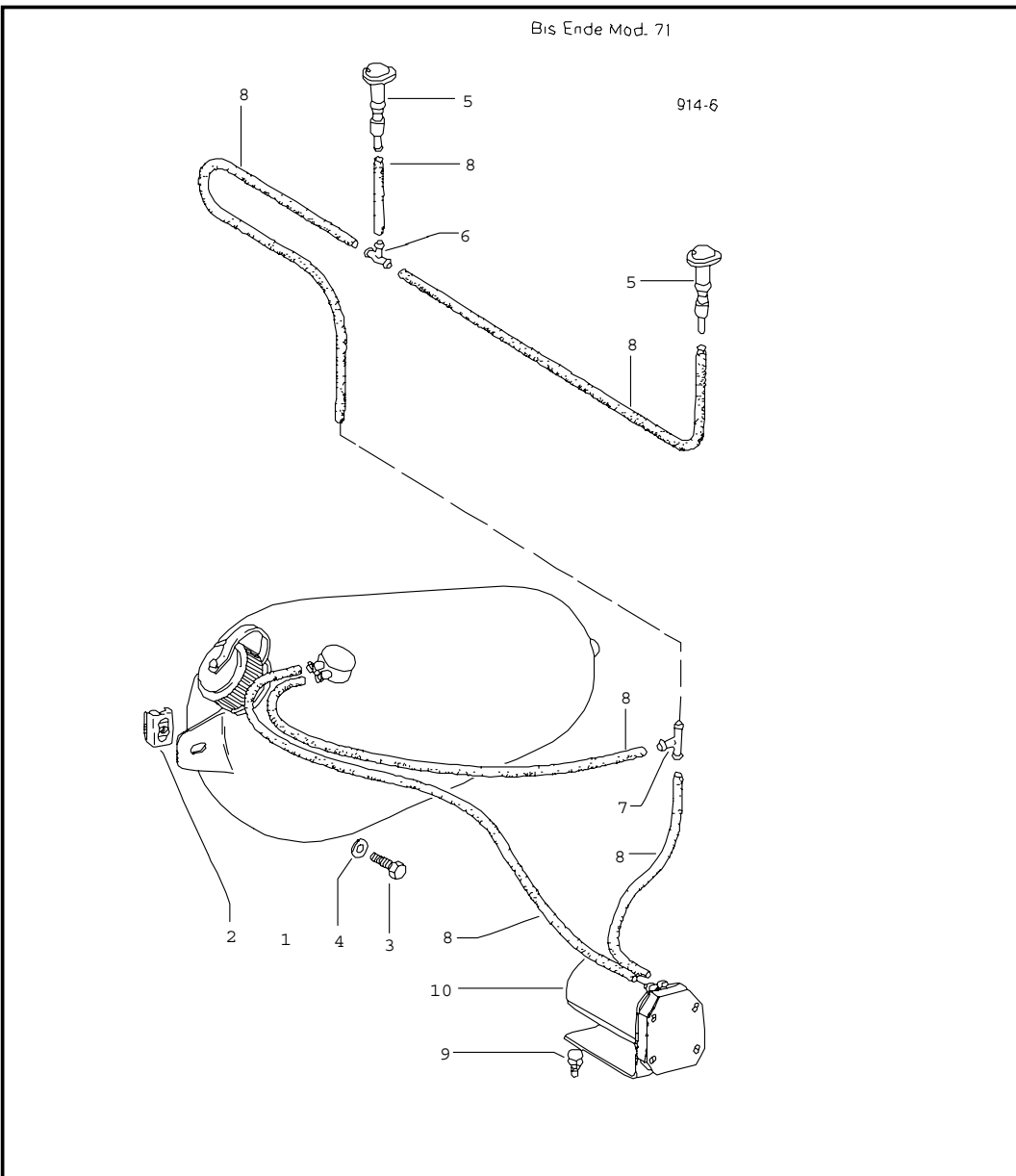


Pos	Teilenummer	Benennung	Bemerkung	St	Modellangabe
		Scheibenwischeranlage	72-		914 914-6
-	914 628 015 11	Scheibenwischeranlage komplett ohne Wischerarm Wischerblatt Schalter	-71	1	914-4
-	914 628 015 13	Scheibenwischeranlage komplett ohne Wischerarm Wischerblatt Schalter	72-	1	
1	914 628 020 10	Wischermotor	-71	1	914-4
(1)	914 628 020 13	Wischermotor	72-	1	
2	E 914 628 011 20	Scheibenwischeranlage Kurbeltrieb ohne Motor komplett mit Bild 6 - 11 + 20		1	
3	914 628 313 10	Wischerarm - SWF - Einbauanleitung beachten	/L	1	
4	914 628 314 10	Wischerarm - SWF - Einbauanleitung beachten	/R	1	
5	914 628 311 10	Wischerblatt - SWF -		2	
6	901 628 922 00	Bördelscheibe		4	
7	901 628 923 01	Gummibuchse		2	
8	901 628 924 00	Gummibuchse		2	
9	901 628 925 00	Sechskantmutter		2	
10	901 628 926 00	Kappe		2	
11	901 628 927 00	Federscheibe		2	
12	900 076 010 02	Sechskantmutter M 6		1	

Modell	Jahr	HG	UG	Bildtafel	Einschränkungen	Update	15:40	26.10.2005	PORSCHE	PET	PORSCHE
914	76	9	04	904-05		194					

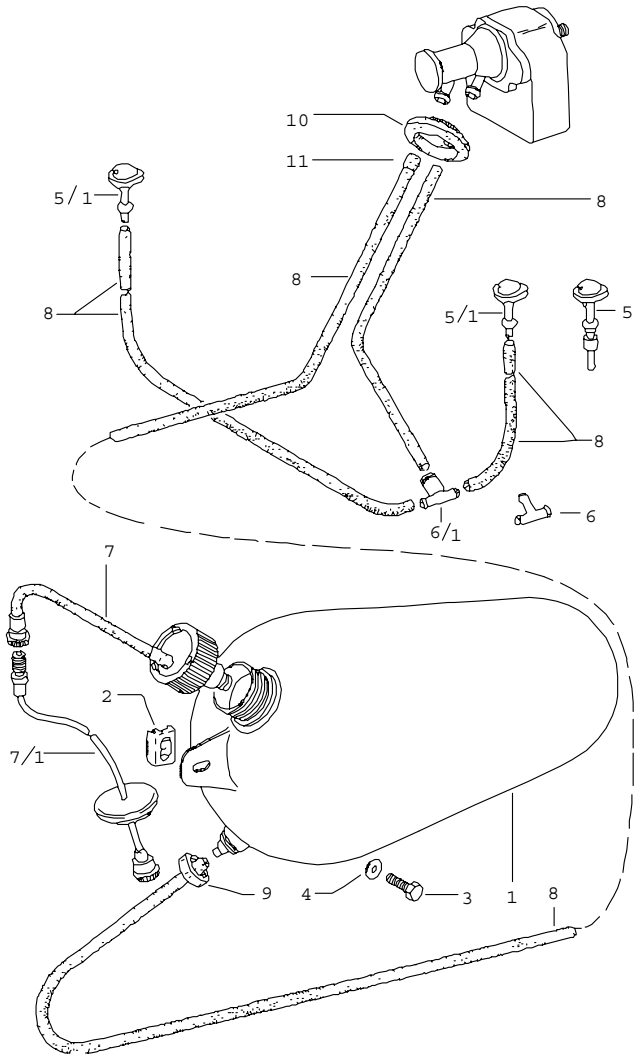
Pos	Teilenummer	Benennung	Bemerkung	St	Modellangabe	Pos	Teilenummer	Benennung	Bemerkung	St	Modellangabe
13	E 914 628 901 00	Federring		1							
14	900 075 010 02	Sechskantschraube M 6 X 12		1							
15	N 042 121 1	Zahnscheibe J 6,4		1							
20	901 628 341 00	Hutmutter		2							
-	E 914 628 113 00	Gummipuffer		1							
-	900 028 008 01	Federscheibe B 6		1							
-	900 076 010 02	Sechskantmutter M 6		1							
		- ENDE -									

Modell	Jahr	HG	UG	Bildtafel	Einschränkungen	Update	15:40	26.10.2005	PORSCHE	PET	PORSCHE
914	76	9	04	904-10		194					



Pos	Teilenummer	Benennung	Bemerkung	St	Modellangabe
		Scheibenwaschanlage	-71		914-6
1	E 914 628 080 10	Behälter komplett		1	
2	999 507 336 02	Käfigmutter M 6		1	
3	N 010 215 13	Sechskantschraube M 6 X 15		1	
4	900 151 006 09	Scheibe A 6,4		1	
5	644 628 741 02	Spritzdüse		2	
6	E 901 628 745 20	T-Stutzen		1	
7	901 628 749 20	T-Stück		1	
8	914 628 901 10	Schlauch Kunststoff		* X	
9	914 628 741 00	Stopfen		3	
10	928 628 074 01	Pumpe elektrisch für Scheibenwaschanlage 10 V		1	
		- ENDE -			

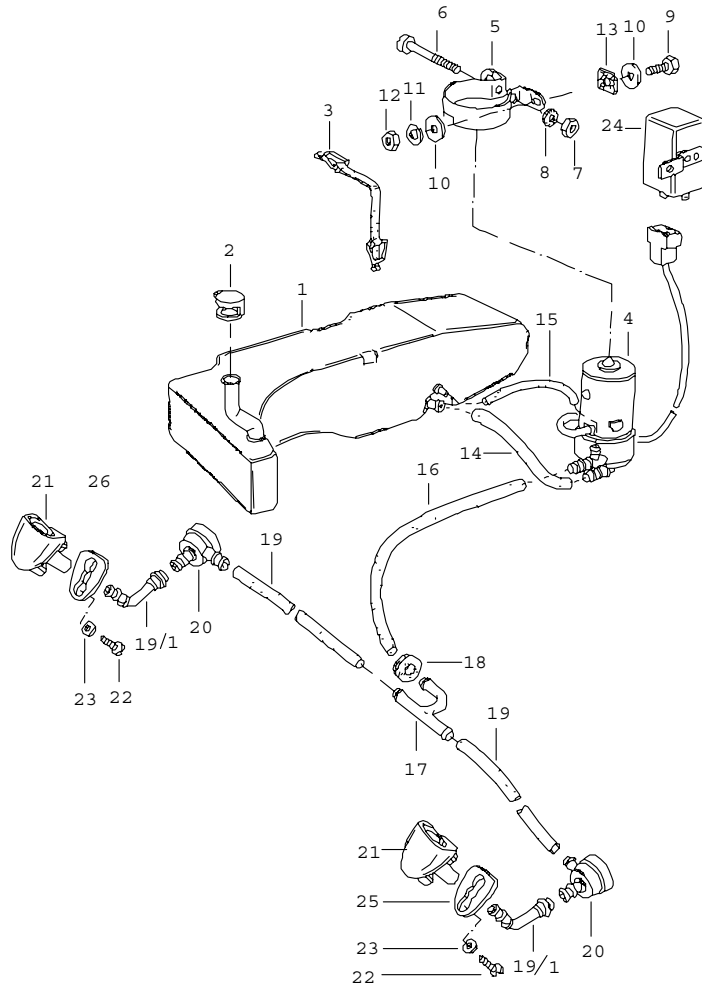
Modell	Jahr	HG	UG	Bildtafel	Einschränkungen	Update	15:41	26.10.2005	PORSCHE	PET	PORSCHE
914	76	9	04	904-15		194					



Pos	Teilenummer	Benennung	Bemerkung	St	Modellangabe
		Scheibenwaschanlage			
(1)	914 628 075 12	Behälter komplett		1	
2	999 507 336 02	Käfigmutter M 6		1	
3	N 010 215 13	Sechskantschraube M 6 X 15		1	
4	900 151 006 09	Scheibe A 6,4		1	
5	644 628 741 02	Spritzdüse mit Ventil F	>>47429 02453	2	
5/1	914 628 203 11	Düse Schwarz F 47429 02454>>		2	914-1,8V/1,8 914-2,0
6	E 901 628 745 20	T-Stutzen F	>>47429 02453	1	
6/1	914 628 433 00	Ventil mit Ventil F 47429 02454>>		1	914-1,8V/1,8 914-2,0
7	914 628 022 10	Schlauch Behälter		1	
7/1	E 914 628 021 10	Schlauch Anschlussstück Notrad		1	
8	914 628 901 11	Schlauch		*	
9	E 113 955 481	Überwurfmutter für Schlauch		1	
10	E 914 628 191 10	Gummitülle Schalter für Scheibenwischeranlage siehe Gruppe 9/03/00		1	
11	111 971 521 A	Schlauchschtzhülle		X	
		- ENDE -			

Modell	Jahr	HG	UG	Bildtafel	Einschränkungen	Update	15:41	26.10.2005	PORSCHE	PET	PORSCHE
914	76	9	04	904-20		194					

Ao Mod. 74

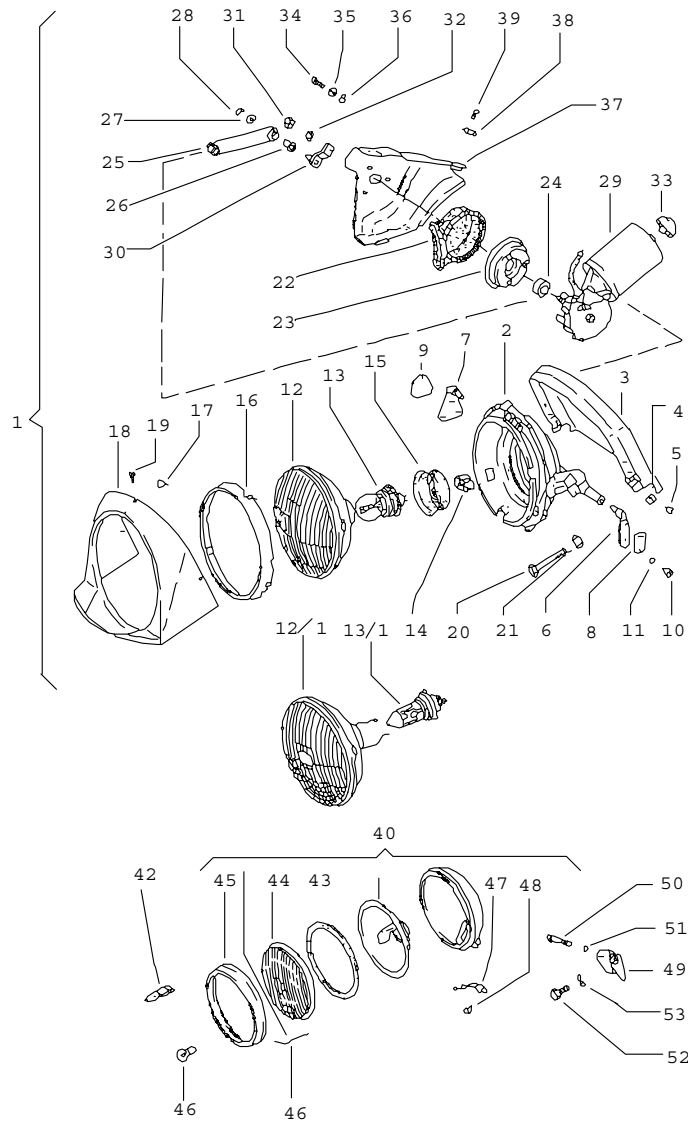


Pos	Teilenummer	Benennung	Bemerkung	St	Modellangabe
		Scheinwerferwaschanlage	74-		
1	914 628 031 10	Wasserbehälter		1	
2	911 628 167 00	Deckel		1	
3	914 628 035 10	Spannband		1	
4	E 914 624 123 00	Motorpumpe		1	
5	E 914 628 221 11	Schelle		1	
6	E N 010 724 2	Flachrundsraube		1	
7	900 076 027 02	Sechskantmutter		1	
8	900 114 014 01	Zahnscheibe		1	
9	N 010 215 13	Sechskantschraube M 6 X 15		2	
10	900 151 029 02	Scheibe B 6,4		4	
11	N 012 006 4	Federring B 6		2	
12	900 076 010 02	Sechskantmutter M 6		2	
13	000 043 129 00	Abdichtband 25 X 20 X 2		4	
14	E 914 628 417 10	Schlauch Wasserbehälter Pumpe		1	
15	E 914 628 418 10	Entlüftungsschlauch Pumpe Wasserbehälter		1	
16	914 628 419 10	Schlauch 790 MM Verteilerstück Pumpe		1	
17	914 628 413 10	Verteilerstück		1	
18	E 999 702 059 50	Gummitülle		1	
19	E 914 628 421 12	Schlauch 525 MM Verteilerstück Druckschaltventil		2	
19/1	911 628 809 00	Anschlussstück	75-	2	
20	E 113 955 187	Düse		2	

Modell	Jahr	HG	UG	Bildtafel	Einschränkungen	Update	15:41	26.10.2005	PORSCHE	PET	PORSCHE
914	76	9	04	904-20		194					

Pos	Teilenummer	Benennung	Bemerkung	St	Modellangabe	Pos	Teilenummer	Benennung	Bemerkung	St	Modellangabe
21	914 628 027 10	Düsenträger		2							
(21) E	914 628 027 11	Düsenträger	75-	2							
22	E N 011 380 1	Zylinderblechschraube B 4,2 X 9,5		4							
23	N 012 224 3	Federscheibe B 4		4							
24	928 618 111 00	Relais		1							
25	E 914 628 435 10	Unterlage für Düsenträger	/L 75-	1							
26	E 914 628 436 10	Unterlage für Düsenträger	/R 75-	1							
		- ENDE -									

Modell	Jahr	HG	UG	Bildtafel	Einschränkungen	Update	15:41	26.10.2005	PORSCHE	PET	PORSCHE
914	76	9	05	905-00		194					



Pos	Teilenummer	Benennung	Bemerkung	St	Modellangabe
1	914 750 903 11	Scheinwerfer Klappscheinwerfer komplett mit Antrieb ohne Bild 12, 13, 15, 12/1, 13/1	/L	1	
(1)	914 750 904 11	Klappscheinwerfer komplett mit Antrieb ohne Bild 12, 13, 15, 12/1, 13/1	/R	1	
2	914 631 011 10	Aufnahmeteil komplett	/L	1	914-6
(2)	914 631 012 10	Aufnahmeteil komplett	/R	1	914-6
(2)	914 631 011 10	Aufnahmeteil komplett nicht für TYP 914-6	/L	1	
(2)	914 631 012 10	Aufnahmeteil komplett nicht für TYP 914-6	/R	1	
-	914 631 901 10	Scheinwerfer Einstellschraube mit Gewindestück		4	
3	914 750 131 10	Gehäuse Oberteil	/L	1	
(3)	914 750 132 10	Gehäuse Oberteil	/R	1	
4	999 591 338 02	Blechmutter		10	
5	E N 013 958 7	Blechschaube B 3,5 X 13		4	
6	914 750 165 10	Lager aussen	-70	2	914-6/4
6	914 750 165 10	Lagerbock aussen	71-	2	
7	914 750 271 10	Lagerbock innen	-70	2	914-6/4

Modell	Jahr	HG	UG	Bildtafel	Einschränkungen	Update	15:41	26.10.2005	PORSCHE	PET	PORSCHE
914	76	9	05	905-00		194					

Pos	Teilenummer	Benennung	Bemerkung	St	Modellangabe	Pos	Teilenummer	Benennung	Bemerkung	St	Modellangabe
7	914 750 271 10	Lagerbock innen	71-	2		(16)	914 631 107 20	Haltering Schwarz-Matt	75-	2	914-1,8V/1,8 914-2,0
8	914 750 167 10	Unterlegplatte aussen		2		17	E 341 941 183 A	Schraube		6	
9	914 750 169 10	Unterlegplatte innen		2		17	E 341 941 183 A	Linsenschraube AM 4 - 8		6	
10	N 014 750 3	Zylinderschraube M 6 X 10		10		18	914 750 225 11	Abdeckkappe	/L	1	
11	900 114 002 02	Zahnscheibe J 6,4		10		(18)	914 750 226 11	Abdeckkappe	/R	1	
12	914 631 106 00	Scheinwerfer	/LL	2		19	900 145 004 02	Linsensenkblechschaube B 3,5 X 13		6	
(12)	914 631 164 00	Einsatz asymmetrisch nicht für 914-1,8	/RL	2		20	914 750 193 10	Anschlagschraube		2	
12/1	914 631 163 00	Scheinwerfer - HELLA - H 4	/LL	2	914-1,7/1,8V 914-2,0	21	900 076 025 02	Sechskantmutter M 8		2	
12/1	914 631 163 00	Scheinwerfer - Bosch - H 4	/LL:WW	2	914-1,7/1,8V 914-2,0	22	914 750 265 10	Dichtkappe	/L 72-	1	
12/1	914 631 164 00	Scheinwerfer H 4	/RL	2	914-1,7/1,8V 914-2,0	(22)	914 750 266 10	Dichtkappe	/R 72-	1	
13	900 631 109 90	Glühlampe A 12 V - 45/40 ES Weiss nicht für 914-1,8		2		23	914 750 267 10	Abdichtung	72-	2	
(13)	E 999 631 109 90	Glühlampe 12 V - 45/40 ES Gelb		2	(F)	24	E 914 750 277 10	Dichtscheibe		2	
13/1	999 631 202 90	Halogen-Glühlampe H 4		2	914-1,7/1,8V 914-2,0	25	914 750 185 11	Schubstange		2	
13/1	999 631 202 91	Halogen-Glühlampe H 4 Gelb	(F)	2	914-1,7/1,8V 914-2,0	26	914 750 189 10	Lagerbuchse		4	
14	911 631 108 00	Steckhülsegehäuse 3-polig		2		27	914 750 191 10	Scheibe		4	
15	E 901 631 123 01	Gummikappe		2		28	900 116 007 01	Sicherungsscheibe 8		2	
16	914 031 107 20	Haltering	-74	2		29	914 624 113 11	Motor für Klappscheinwerfer	/R	1	
						(29)	914 624 114 11	Motor für Klappscheinwerfer	/L	1	
						30	914 624 115 00	Hebel für Motor		2	
						31	914 624 118 00	Sechskantmutter M 6		2	
						32	E 914 624 119 00	Zahnscheibe		2	
						33	914 624 117 00	Knopf für Motor		2	

Modell	Jahr	HG	UG	Bildtafel	Einschränkungen	Update	15:41	26.10.2005	PORSCHE	PET	PORSCHE
914	76	9	05	905-00		194					

Pos	Teilenummer	Benennung	Bemerkung	St	Modellangabe	Pos	Teilenummer	Benennung	Bemerkung	St	Modellangabe
34	900 067 008 02	Zylinderschraube M 6 X 12		6		42	900 631 126 90	Halogen-Glühlampe H 3 YC 6/12 V - 55 W nicht für 914-1,8	M	2	
35	N 011 524 7	Scheibe B 6,4		6							
36	N 012 007 2	Federring A 6		6		(42)	900 631 125 90	Halogen-Glühlampe H 1 VA 12 V - 55 W nicht für 914-1,8	M	2	
37	914 750 195 10	Schutzkappe	/L	1							
(37)	914 750 196 10	Schutzkappe	/R	1		(43)	914 631 923 10	Dichtung für Fernscheinwerfer und Nebelscheinwerfer nicht für 914-1,8	M	2	
38	999 591 331 02	Blechmutter B 4,2		4							
39	900 143 007 02	Blechschraube B 4,2 X 13		4							
40	E 914 631 131 10	Fernscheinwerfer H 3 Weiss ohne Glühlampe nicht für 914-1,8	-74 M	2		(44)	E 914 631 922 10	Streuscheibe Weiss für H 3 + H 1 Fernscheinwerfer nicht für 914-1,8	M	2	
(40)	E 911 631 121 10	Fernscheinwerfer H 3 Gelb ohne Glühlampe	-74 M	2	(F)	(44)	E 914 631 930 10	Streuscheibe Gelb für H 3 Fernscheinwerfer nicht für 914-1,8	M	2	
(40)	E 914 631 133 10	Fernscheinwerfer H 1 Weiss ohne Glühlampe	-74 M	2	(I)	(44)	E 914 631 952 10	Streuscheibe Weiss für H 3 + H 1 Nebelscheinwerfer nicht für 914-1,8	M	2	
(40)	E 914 631 136 10	Nebelscheinwerfer H 3 Weiss ohne Glühlampe nicht für (F)	-74 M	2		-	E 914 631 976 00	Reflektor mit Streuscheibe für Fernscheinwerfer 914.631.131.10 nicht für 914-1,8	M	2	
(40)	E 914 631 137 10	Nebelscheinwerfer H 3 Gelb ohne Glühlampe	-74 M	2	(F)						
(40)	E 914 631 138 10	Nebelscheinwerfer H 1 Weiss ohne Glühlampe	-74 M	2	(I)						

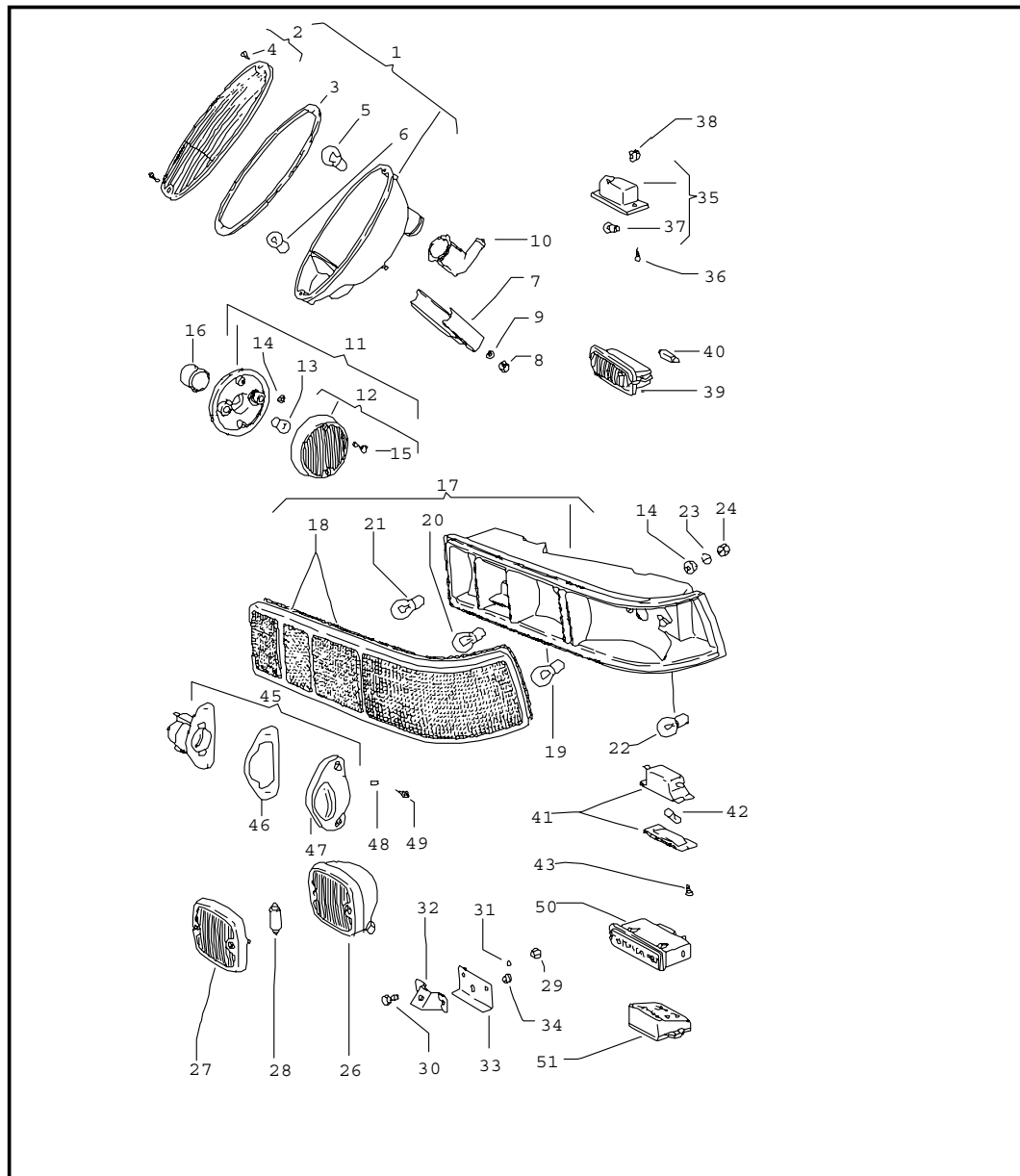
Modell	Jahr	HG	UG	Bildtafel	Einschränkungen	Update	15:41	26.10.2005	PORSCHE	PET	PORSCHE
914	76	9	05	905-00		194					

Pos	Teilenummer	Benennung	Bemerkung	St	Modellangabe	Pos	Teilenummer	Benennung	Bemerkung	St	Modellangabe
-	E 914 631 977 00	Reflektor mit Streuscheibe für Nebelscheinwerfer 914.631.136.10 nicht für 914-1,8	M	2		-	914 631 185 00	Fernscheinwerfer Streuscheibe Gelb	M	2	914-1,8V/2,0 (F)
						-	914 631 181 00	Nebelscheinwerfer	M	2	914-1,8V/1,8 914-2,0
45	E 914 631 925 10	Haltering	M	2		-	A 481 941 719	Scheibe für Nebelscheinwerfer 914.631.181.00		2	914-1,8V/1,8 914-2,0
46	914 631 924 10	Spannfeder	M	8		-	481 941 719	Streuscheibe für Nebelscheinwerfer 914.631.181.00		2	914-1,8V/1,8 914-2,0
47	914 631 961 10	Haltefeder	M	2		-	914 631 974 00	Haltering mit Schraube		2	914-1,8V/1,8 914-2,0
48	E 914 631 920 10	Linsenschraube AM 4 X 10	M	2		-	E 481 941 713	Haltering mit Schraube		2	914-1,8V/1,8 914-2,0
49	E 914 631 029 10	Befestigungshalter	/L M	1		-	E 481 941 715	Dichtung		2	914-1,8V/1,8 914-2,0
(49)	E 914 631 030 10	Befestigungshalter	/R M	1		-	E 914 631 182 00	Nebelscheinwerfer Streuscheibe Gelb nicht für (J)	M	2	914-1,8V/2,0
50	900 074 134 02	Sechskantschraube M 8 X 45	M	2		-	900 631 126 90	Halogen-Glühlampe H 3 YC 12 V - 55 W		2	914-1,8V/1,8 914-2,0
51	N 012 241 1	Federscheibe B 8 X 15	M	2		-	E 914 631 188 00	Sechskantmutter M 8		2	914-1,8V/1,8 914-2,0
52	E 900 186 125 02	Zylinderschraube M 10 X 16	M	2		-	E 914 631 187 00	Gewindebolzen		2	914-1,8V/1,8 914-2,0
53	N 012 230 1	Federscheibe B 10 Zusatzscheinwerfer Stossfänger vorn	M 75-	2		-	E 914 631 186 00	Haltebügel		2	914-1,8V/1,8 914-2,0
-	E 914 631 184 00	Fernscheinwerfer		2	914-1,8V/1,8 914-2,0	-	E 914 631 195 00	Gewindebolzen		2	914-1,8V/1,8 914-2,0
-	914 631 969 00	Streuscheibe für Fernscheinwerfer 914.631.184.00		2	914-1,8V/1,8 914-2,0	-	N 011 010 6	Sechskantmutter M 10		2	914-1,8V/1,8 914-2,0
-	914 631 974 00	Haltering mit Schraube		2	914-1,8V/1,8 914-2,0	-	900 025 008 02	Scheibe A 10,5		2	914-1,8V/1,8 914-2,0
-	E 481 941 713	Haltering mit Schraube		2	914-1,8V/1,8 914-2,0	-	900 027 016 02	Federring B 10		2	914-1,8V/1,8 914-2,0
-	A 914 631 975 00	Dichtung		2	914-1,8V/1,8 914-2,0						
-	E 481 941 715	Dichtung		2	914-1,8V/1,8 914-2,0						

Modell	Jahr	HG	UG	Bildtafel	Einschränkungen	Update					
914	76	9	05	905-00		194	15:41	26.10.2005	PORSCHE	PET	PORSCHE

Pos	Teilenummer	Benennung	Bemerkung	St	Modellangabe	Pos	Teilenummer	Benennung	Bemerkung	St	Modellangabe
		- ENDE -									

Modell	Jahr	HG	UG	Bildtafel	Einschränkungen	Update	15:41	26.10.2005	PORSCHE	PET	PORSCHE
914	76	9	05	905-05		194					

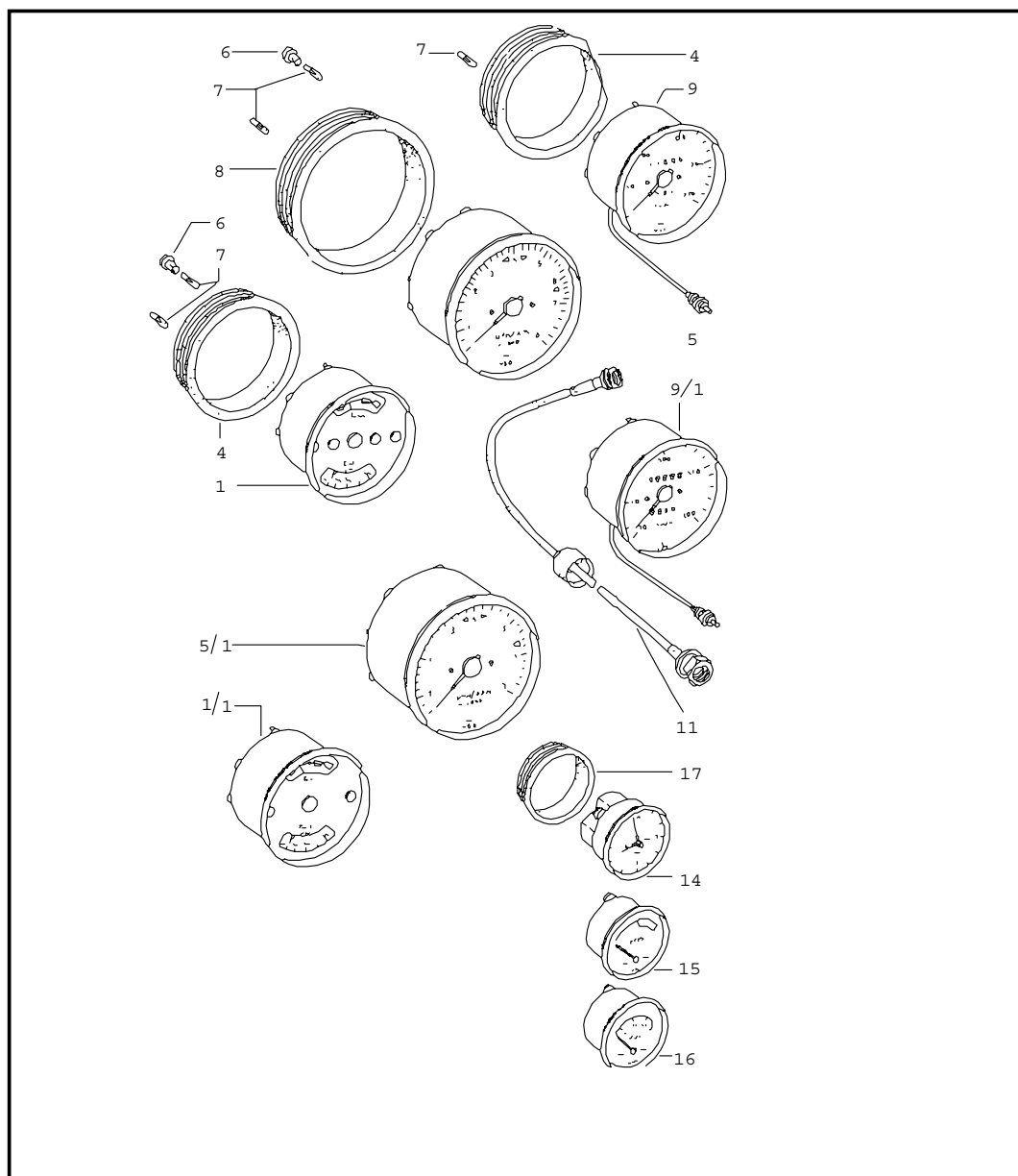


Pos	Teilenummer	Benennung	Bemerkung	St	Modellangabe
		Leuchten			
1	PCG 631 401 10	Begrenzungsleuchte nicht für (I)		2	
(1)	914 631 401 12	Blinkleuchte		2	(I)
2	914 631 937 10	Lichtscheibe nicht für (I)		2	
(2)	914 631 936 12	Lichtscheibe		2	(I)
3	914 631 957 10	Gummidichtung		2	
4	914 631 958 10	Linsenschraube		4	
5	900 631 127 90	Glühlampe RL 12 V - 21 W		2	
(5)	900 631 128 90	Glühlampe SL 12 V - 21 W / 5 W		2	(I) (USA)
(5)	999 631 115 90	Glühlampe 12 V, 32/3 CP	WW	2	(I) (USA)
6	900 631 104 90	Glühlampe G 12 V, 5 W		2	
7	914 631 215 10	Spannbügel		2	
8	E 900 045 005 02	Sechskantmutter M 6		2	
9	N 042 121 1	Zahnscheibe J 6,4		2	
10	914 631 217 10	Tülle		2	
(11)	914 631 409 00	Seitenmarkierungsleuchte	/L	1	(I) (DK)
(11)	914 631 406 00	Seitenmarkierungsleuchte	/R	1	(I) (DK)
(12)	E -	Lichtscheibe	/L	1	(I) (DK)
(12)	E -	Lichtscheibe	/R	1	(I) (DK)
13	900 631 103 90	Glühlampe HL 12 V, 4 W		2	(I) (DK)
14	E 914 631 910 00	Gummscheibe 3,5		4	
15	E 914 631 909 00	Linsenschraube BM 4 X 17 X 8		4	
16	914 631 218 10	Schutzkappe		2	

Modell	Jahr	HG	UG	Bildtafel	Einschränkungen	Update	15:41	26.10.2005	PORSCHE	PET	PORSCHE
914	76	9	05	905-05		194					

Pos	Teilenummer	Benennung	Bemerkung	St	Modellangabe	Pos	Teilenummer	Benennung	Bemerkung	St	Modellangabe
(17)	914 631 403 13	Heckleuchte	/L	1		31	N 042 121 1	Zahnscheibe J 6,4	M	2	
(17)	914 631 404 13	Heckleuchte	/R	1		32	E 914 631 161 10	Halter	M	1	
(17)	914 631 403 12	Heckleuchte	/L	1	(F)	33	914 631 162 10	Unterlage	M	1	
(17)	914 631 404 12	Heckleuchte	/R	1	(F)	34	E 999 702 011 50	Gummitülle	M	1	
(18)	914 631 403 13	Heckleuchte	/L	1		35	914 631 601 00	Kennzeichenleuchte komplett	-74	2	
18	914 631 950 10	Lichtscheibe	/R	1		36	E 900 143 016 02	Linsenblechschaube B 3,5 X 16	-74	4	
(18)	914 631 947 12	Lichtscheibe	/L	1	(F)	37	900 631 103 90	Glühlampe HL 12 V, 4 W	-74	2	
(18)	914 631 948 12	Lichtscheibe	/R	1	(F)	38	111 971 911 A	Gummitülle	-74	2	
19	900 631 127 90	Glühlampe RL 12 V, 21 W		2		39	111 947 111 D	Innenleuchte		1	
20	900 631 128 90	Glühlampe SL 12 V, 21 / 5 W		2		40	900 631 106 90	Sofittenlampe K 12 V, 10 W		1	
21	E 900 631 110 90	Glühlampe E 12 V, 25 W		2	914-6/4	41	901 631 601 00	Kofferraumleuchte		1	
(21)	900 631 127 90	Glühlampe RL 12 V, 21 W nicht für (F)		2	914-1,7/1,8V 914-1,8/2,0	42	900 631 103 90	Glühlampe HL 12 V, 4 W		1	
(21)	900 631 131 90	Glühlampe 12 V, 21W Gelb	(F)	2	914-1,7/1,8V 914-2,0	43	900 146 011 02	Linsenschraube AM 4 X 10		2	
23	N 042 121 1	Zahnscheibe J 6,4		8		45	911 631 620 04	Kennzeichenleuchte	75-	2	
24	E 900 045 005 02	Sechskantmutter M 6		8		46	911 631 608 00	Dichtung	75-	2	
25	E 999 704 107 50	Beilage		8		-	900 631 104 90	Glühlampe G 12 V - 5 W	75-	2	
26	E 901 631 251 00	Nebelschlussleuchte Bild 26 - 34 nicht für 914-1,8	M	1		47	911 631 606 00	Lichtscheibe	75-	2	
27	911 631 251 29	Nebelschlussleuchte	M	1		48	911 631 604 00	Dichtscheibe	75-	4	
28	900 631 123 90	Sofittenlampe K 12 V, 18 W	M	1		49	E N 013 944 3	Blechschaube BZ 2,9 X 19	75-	4	
29	900 076 010 02	Sechskantmutter M 6	M	2				- ENDE -			
30	E 900 075 159 02	Sechskantschraube M 6 X 12	M	2							

Modell	Jahr	HG	UG	Bildtafel	Einschränkungen	Update	15:42	26.10.2005	PORSCHE	PET	PORSCHE
914	76	9	06	906-00		194					



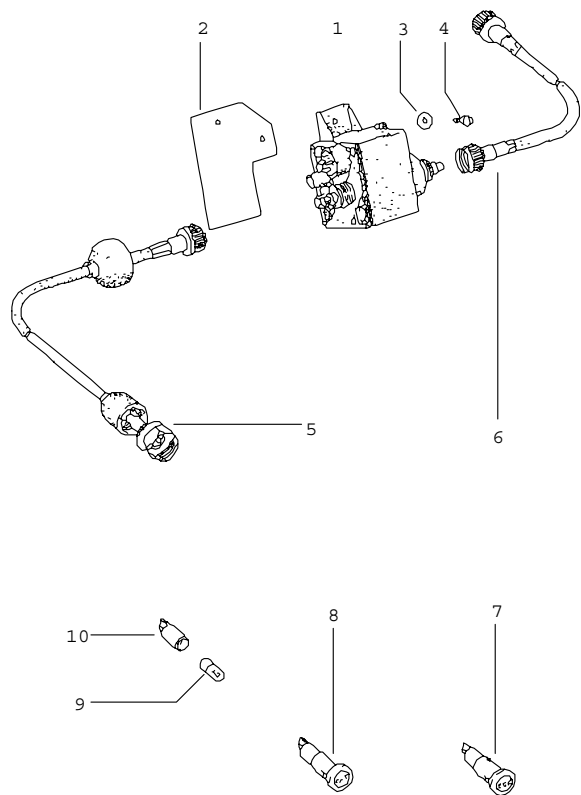
Pos	Teilenummer	Benennung	Bemerkung	St	Modellangabe
		Instrumente			
1	E 914 641 101 20	Kombiinstrument		1	914-6
(1)	914 641 101 30	Kombiinstrument für Fahrzeuge ohne Mittelkonsole		1	914-2,0
(1)	914 641 101 50	Kombiinstrument für Fahrzeuge ohne Mittelkonsole	74-	1	914-2,0
1/1	914 641 102 40	Kombiinstrument	-73	1	914-4/1,7
1/1	914 641 102 40	Kombiinstrument	-73 M	1	914-2,0
(1/1)	914 641 102 50	Kombiinstrument	74-	1	914-1,8V/1,8
(1/1)	914 641 102 50	Kombiinstrument	74- M	1	914-2,0
-	914 631 179 10	Lampenfassung 2-polig für Kombiinstrument		3	914-1,8V/1,8 914-2,0
4	911 641 902 00	Gummi-Spannring \$ 100		2	
5	E 914 641 301 10	Drehzahlmesser		1	914-6
5/1	914 641 302 10	Drehzahlmesser	-73	1	914-4/1,7 914-2,0
(5/1)	914 641 302 12	Drehzahlmesser	74-	1	914-1,8V/1,8 914-2,0
6	999 632 009 10	Lampenfassung 2-polig für Kombiinstrument		4	
7	900 631 102 90	Glühlampe 12 V - 2 W		13	
8	911 641 903 00	Gummi-Spannring \$ 115		1	
9	E 911 641 501 00	Geschwindigkeitsanzeige KM/H für Reifen 165 X 15		1	914-6
(9)	911 641 506 00	Geschwindigkeitsanzeige MPH		1	914-6

Modell	Jahr	HG	UG	Bildtafel	Einschränkungen	Update	15:42	26.10.2005	PORSCHE	PET	PORSCHE
914	76	9	06	906-00		194					

Pos	Teilenummer	Benennung	Bemerkung	St	Modellangabe	Pos	Teilenummer	Benennung	Bemerkung	St	Modellangabe
9/1	E 914 641 502 10	Geschwindigkeitsanzeige KM/H für Reifen 155 X 15		1	914-1,7	-	999 513 008 40	Kabelbinder 100		1	
						14	914 641 119 10	Zeituhr	M	1	914-1,7/1,8V 914-1,8/2,0
(9/1)	E 914 641 503 11	Geschwindigkeitsanzeige MPH für Reifen 155 X 15		1	914-1,7	15	914 641 118 20	Öltemperaturanzeiger	-73 M	1	914-1,7/2,0
						(15)	914 641 118 30	Öltemperaturanzeiger	74- M	1	914-1,8V/1,8 914-2,0
(9/1)	914 641 504 10	Geschwindigkeitsanzeige KM/H für Reifen 165 X 15		1	914-4/1,7	16	914 641 115 10	Kontrollgerät Batterie	M	1	914-1,7/1,8V 914-1,8/2,0
						17	E 911 641 909 00	Gummispannring \$ 60	M	3	914-1,7/1,8V 914-1,8/2,0
(9)	E 914 641 504 20	Geschwindigkeitsanzeige KM/H	-73	1	914-2,0	-	E 914 641 121 00	Knopf für Tageskilometerzähler		1	
(9)	E 914 641 504 30	Geschwindigkeitsanzeige KM/H nicht für	74-	1	914-1,8V/2,0 (J)			- ENDE -			
(9)	E 914 641 507 00	Geschwindigkeitsanzeige KM/H	(J)	1	914-1,8/2,0						
-	999 632 017 02	Lampenfassung 1-polig für Geschwindigkeitsanzeige Begrenzungsleuchte		1	914-1,8V/1,8 914-2,0						
-	E 111 957 397	Lampenfassung für Geschwindigkeitsanzeige		2	914-1,8V/1,8 914-2,0						
-	900 631 102 90	Glühlampe für Geschwindigkeitsanzeige		2	914-1,8V/1,8 914-2,0						
(9/1)	914 641 505 20	Geschwindigkeitsanzeige MPH für Reifen 165 X 15		1	914-4						
(9/1)	914 641 505 20	Geschwindigkeitsanzeige MPH	-73	1	914-4/1,7 914-2,0						
(9)	E 914 641 505 30	Geschwindigkeitsanzeige MPH	74-	1	914-1,8/2,0						
11	914 641 111 00	Antriebswelle 3530 MM		1							

Modell	Jahr	HG	UG	Bildtafel	Einschränkungen	Update	15:42	26.10.2005	PORSCHE	PET	PORSCHE
914	76	9	09	909-00		194					

Ab Mo. 75



Pos	Teilenummer	Benennung	Bemerkung	St	Modellangabe
		Katalysator Zählwerkschalter Kontrollleuchte	75-		914-1,8/2,0
2	E 914 641 124 10	Unterlage		1	
3	E N 011 692 1	Scheibe 5,1		2	
4	E N 013 968 3	Blechschaube B 4,8 X 13		2	
5	914 641 111 10	Antriebswelle 2620 MM Getriebe Zählwerkschalter		1	
6	914 641 111 20	Antriebswelle 1350 MM Geschwindigkeitsanzeige Zählwerkschalter		1	
7	E 914 632 113 10	Kontrollleuchte (EGR) für Abgasrückführung		1	
8	E 914 632 113 20	Kontrollleuchte (CAT) für Katalysator		1	
9	900 631 129 90	Glühlampe W 12 V - 1,2 W		2	
10	111 919 243	Lampenfassung		2	
-	043 906 086	Schaltgerät für Katalysator		1	
-	E 473 867 471	Dichtring		1	
-	N 013 970 5	Blechschaube B 4,8 X 9,5		1	
-	E 914 612 109 20	Leitungsstrang mit Relaisträger		1	
-	914 618 109 10	Temperaturfühler für Katalysator		1	
		- ENDE -			

Modell	Jahr	HG	UG	Bildtafel	Einschränkungen	Update	11:38	28.10.2005
914	76	9	98	REP		194		

Pos	Teilenummer	Benennung	Bemerkung	St	Modellangabe
>>	> 914 645 909 10	Zubehör Radio Nebelscheinwerfer Scheinwerfer H 4		1	914-6
-	914 645 911 00	Einbausatz für - BLAUPUNKT - Radio ohne Radio Antenne Entstörsatz		1	914-6
-	914 645 503 10	Entstörsatz für - BLAUPUNKT - Radio		2	914-6
>>	> 473 035 605	Lautsprecher 8 OHM		1	
-	914 645 503 10	Zubehör für - VW - Autoradio nicht für TYP 914-6 Einbausatz bestehend aus:		2	
-	914 612 055 10	Lautsprecher 8 OHM		1	
-	E 900 189 011 02	Lautsprecherleitung NR. 22		8	
-	900 025 002 02	Halbrundschraube AM 4 X 8		8	
-	E 999 025 106 50	Scheibe 4,3		8	
-	N 010 205 6	Gummischeibe 10 X 3,8 X 4		1	
-	N 012 225 2	Sechskantschraube M 5 X 10		1	
-	999 507 320 02	Federscheibe B 5		1	
-	N 021 196 1	Klips-Mutterhalter M 5		1	
-	900 025 003 02	Sicherungsmutter M 5		1	
-		Scheibe A 5,3		1	

Modell	Jahr	HG	UG	Bildtafel	Einschränkungen	Update	11:38	28.10.2005
914	76	9	98	REP		194		

Pos	Teilenummer	Benennung	Bemerkung	St	Modellangabe
-	E 914 645 159 10	Halter für Radio		1	
-	E 914 612 053 10	Kabelsatz NR. 21		1	
-	914 552 040 10	Blende		1	
-	111 971 911 A	Gummitülle		2	
>>	> 473 035 655	Entstörersatz für Autoradio WOLFSBURG EMDEN BRAUNSCHWEIG HANNOVER nicht für TYP 914-6 bestehend aus:		1	
-	E 111 035 267 A	Entstörkondensator für Zündspule		1	
-	E 411 035 265	Entstörkondensator		1	
-	036 035 281	Verteilerentstörstecker		5	
-	043 903 803 B	Reglerschalter entstört		1	
-	E 914 612 141 10	Masseband Motor Deckelscharnier		1	
>>	> 914 631 963 00	Scheinwerfer H 4 Umrüstsatz nicht für TYP 914-1,8 bestehend aus:	/LL M	1	
-	914 631 163 00	Einsatz		2	
-	999 631 202 90	Halogen-Glühlampe Weiss		2	
-	911 631 108 00	Steckhülsegehäuse dreifach		2	
-	901 631 123 02	Gummikappe		2	
>>	> 914 631 963 01	Scheinwerfer H 4 Umrüstsatz nicht für TYP 914-1,8 bestehend aus:	/LL M	1	(F)

PORSCHÉ

PET

PORSCHÉ

Modell	Jahr	HG	UG	Bildtafel	Einschränkungen	Update		
914	76	9	98	REP		194	11:38	28.10.2005

Pos	Teilenummer	Benennung	Bemerkung	St	Modellangabe
-	914 631 163 00	Scheinwerfer		2	
-	999 631 202 91	Halogen-Glühlampe Gelb		2	
-	911 631 108 00	Kupplung dreifach		2	
-	901 631 123 02	Gummikappe		2	
		- ENDE -			

Modell	Jahr	HG	UG	Bildtafel	Fgst.-Nr.	Update		
914	76	9	09	909		194	15:42	26.10.2005

TR203

DIESER TEILEKATALOG ENTHAELT ALLE BESTELLINFORMATIONEN FUER DIE
TYPEN 914 AB MODELLJAHR 1970 - 1976
914-6 AB MODELLJAHR 1970 - 1972

ER WIRD IN ZWEI AUSGABEN IN FOLGENDEN SPRACHEN ANGEBOTEN:

AUSGABE
USA, CANADA - *

AUSGABE
ALLE ANDEREN LAENDER * - DEUTSCH
- ENGLISCH
- FRANZOESISCH
- ITALIENISCH
- SPANISCH

DER AENDERUNGSDIENST ERFOLGT DURCH AUSTAUSCH DES UPDATES.

DIE AUSGABE IST AN DER LAUFENDEN NR. IN
DER FUSSZEILE DES UPDATES ZU ERKENNEN.

DAS ALTE UPDATE IST NICHT MEHR ZU VERWENDEN.

SAEMTLICHE ABBILDUNGEN SIND UNVERBINDLICH.
AENDERUNGEN BLEIBEN VORBEHALTEN.

WIR BEHALTEN UNS VOR, AN STELLE EINES IM KATALOG
ANGEGEBENEN TEILES EIN NACHFOLGETEIL ZU LIEFERN,
BEI DEM NACHARBEIT ERFORDERLICH IST

PET Vorspannseiten

Modell	Jahr	HG	UG	Bildtafel	Fgst.-Nr.	Update		
914	76	9	09	909		194	15:42	26.10.2005

TR006

AUFBAU DER IM KATALOG VERWENDETEN KURZSCHREIBWEISE DER FAHRZEUG-
 IDENT.NR. (VIN) TYP 914
 =====

STELLE:		1	2	3	4	5	6	7	8	9	10
BEISPIEL:		4	7	0	2	9	0	0	0	0	1
		===	=		===		=====				
			!	!	!				!		
TYP-----	-----+		!	!					!		
			!	!					!		
MODELLJAHR-----	-----+								!		
					!				!		
VARIANTEN INDEX-----	-----+								!		
									!		
ZAEHLNUMMER-----	-----+								!		

AUFBAU DER IM KATALOG VERWENDETEN KURZSCHREIBWEISE DER FAHRZEUG-
 IDENT.NR. (VIN) TYP 914/6
 =====

STELLE:		1	2	3	4	5	6	7	8	9	10
BEISPIEL:		9	1	4	0	4	3	0	0	0	1
		=====	=	=			=====				
			!	!	!				!		
TYP-----	-----+		!	!	!				!		
			!	!	!				!		
MODELLJAHR-----	-----+				!				!		
					!				!		
KAROSSERIE- UND MOTORCODE-----	-----+								!		
									!		
ZAEHLNUMMER-----	-----+								!		

PET Vorspannseiten

Modell	Jahr	HG	UG	Bildtafel	Fgst.-Nr.	Update		
914	76	9	09	909		194	15:42	26.10.2005

FR006

FAHRZEUGTYP	MJ	FAHRZEUG-IDENT.NR	MOTORTYP
914	70 0	47029 00001>>	022
914-6	70 0	91404 30001>>	901.36/37
914-6 (USA)	70 0	91404 30001>>	901.38/39
914	71 1	47129 00001>>	022
914-6	71 1	91414 30001>>	901.36/37
914-6 (USA)	71 1	91414 30001>>	901.38/39
914	72 2	47229 00001>>	022
914-6 (USA)	72 2	91424 30001>>	901.38
914-1.7	73 3	47329 00001>>	022
914-2.0	73 3	47329 00001>>	039
914-1.8	74 4	47429 00001>>	022
914-1.8V	74 4	47429 00001>>	021
914-2.0	74 4	47429 00001>>	039
914-1.8	75 5	47529 00001>>	022
914-1.8V	75 5	47529 00001>>	021
914-2.0	75 5	47529 00001>>	039
914-1.8	76 6	47629 00001>>	022
914-1.8V	76 6	47629 00001>>	021
914-2.0	76 6	47629 00001>>	039

PET Vorspannseiten

Modell	Jahr	HG	UG	Bildtafel	Fgst.-Nr.	Update		
914	76	9	09	909		194	15:43	26.10.2005

TR006

AUFBAU DER IM KATALOG VERWENDETEN MOTORNUMMERN TYP 914

```

=====
STELLE:                1 2 3 4 5 6 7 8 9
BEISPIEL:              E A 0 0 0 0 3 9 1
                        ==  =====
                        !           !
KENNBUCHSTABEN-----+           !
                        !           !
ZAEHLNUMMER-----+           +
    
```

AUFBAU DER IM KATALOG VERWENDETEN MOTORNUMMERN TYP 914/6

```

=====
STELLE:                1 2 3 4 5 6 7
BEISPIEL:              6 4 0 0 3 9 1
                        = = =  =====
                        ! ! !           !
AGGREGATART (6 = 6-ZYL.-MOTOR)-----+ ! !           !
                        ! !           !
MOTORAUSFUEHRUNG-----+ !           !
                        !           !
MODELLJAHR-----+           !
                        !           !
ZAEHLNUMMER-----+           +
    
```


PET

Vorspannseiten

Modell	Jahr	HG	UG	Bildtafel	Fgst.-Nr.	Update	15:43	26.10.2005
914	76	9	09	909		194		

MR001

FAHRZEUGTYP	MOTOR	TYP	MJ	MOTOR-NUMMER	TECHNISCHE DATEN
914	022	70 0	W0	000 001 >>	4ZYL/1,7L/59KW
914-6	901.36	70 0	640	0001 >>	6ZYL/2,0L/81KW
914-6 SPM	901.37	70 0	640	3001 >>	6ZYL/2,0L/81KW
914-6 (USA)	901.38	70 0	640	4001 >>	6ZYL/2,0L/81KW
914-6 (USA) SPM	901.39	70 0	640	7001 >>	6ZYL/2,0L/81KW
914	022	71 1	W	057461 >>	4ZYL/1,7L/59KW
914-6	901.36	71 1	641	0001 >>	6ZYL/2,0L/81KW
914-6 SPM	901.37	71 1	641	3001 >>	6ZYL/2,0L/81KW
914-6 (USA)	901.38	71 1	641	4001 >>	6ZYL/2,0L/81KW
914-6 (USA) SPM	901.39	71 1	641	7001 >>	6ZYL/2,0L/81KW
914	022	72 2	W0	129 582 >>	4ZYL/1,7L/59KW
914	022	72 2	EA0	000 001>>	4ZYL/1,7L/59KW
914-6 (USA)	901.38	72 2	642	0001 >>	6ZYL/2,0L/81KW
914	022	73 3	W0	170 001 >>	4ZYL/1,7L/59KW
914 (USA)	022	73 3	EA0	057001 >>	4ZYL/1,7L/59KW
914 (CAL)	022	73 3	EB0	000 001>>	4ZYL/1,7L/53KW
914-2,0 (USA)	039	73 3	GA0	000 001>>	4ZYL/2,0L/70KW
914-2,0	039	73 3	GB0	000 001>>	4ZYL/2,0L/74KW
914-1,8V	021	74 4	AN0	000 001>>	4ZYL/1,8L/63KW
914-1.8 (USA) (CAL)	022	74 4	EC0	000 001>>	4ZYL/1.8L/56KW
914-2,0 (USA)	039	74 4	GA0	006 766>>	4ZYL/2,0L/70KW
914-2,0	039	74 4	GB0	007 402>>	4ZYL/2,0L/74KW
914-1,8V	021	75 5	AN0	008 798>>	4ZYL/1,8L/63KW
914-1,8 (USA) (CAL)	022	75 5	EC0	037 552>>	4ZYL/1,8L/56KW
914-2,0	039	75 5	GB0	009 822>>	4ZYL/2,0L/74KW
914-2,0 (USA) (CAL)	039	75 5	GCO	000 001>>	4ZYL/2,0L/65KW
914-1,8V	021	76 6	AN0	008 899>>	4ZYL/1,8L/63KW
914-1,8 (USA) (CAL)	022	76 6	EC0	045 073>>	4ZYL/1,8L/56KW
914-2,0	039	76 6	GB0	010 779>>	4ZYL/2,0L/74KW
914-2,0	039	76 6	GCO	002 915>>	4ZYL/2,0L/65KW

PET Vorspannseiten

Modell	Jahr	HG	UG	Bildtafel	Fgst.-Nr.	Update		
914	76	9	09	909		194	15:43	26.10.2005

```

TR006
AUFBAU DER IM KATALOG VERWENDETEN GETRIEBENUMMERN TYP 914 BIS MOD. 1973
=====
STELLE:                1  2  3  4  5  6  7  8  9
BEISPIEL:              H  A  0  0  0  0  3  9  1
                        =  =  =  =  =  =  =  =  =
                        !  !                !
AGGREGATE-ART-----+  !                !
                        !                !
GETRIEBEART-----+    !                !
                        !                !
ZAEHLNUMMER-----+
    
```

```

AUFBAU DER IM KATALOG VERWENDETEN GETRIEBENUMMERN TYP 914 AB MOD. 1974
=====
STELLE:                1  2  3  4  5  6  7
BEISPIEL:              H  A  0  8  1  2  4
                        =  =  =  =  =  =  =
                        !  !  !  !  !  !
AGGREGATEART-----+  !  !  !  !  !
                        !  !  !  !
GETRIEBETYP-----+    !  !  !
                        !  !  !
FERTIGUNGSDATUM TAG-----+    !  !
                        !  !
MONAT-----+          !  !
                        !
JAHR-----+
    
```

```

AUFBAU DER IM KATALOG VERWENDETEN GETRIEBENUMMERN TYP 914/6
=====
STELLE:                1  2  3  4  5  6  7
BEISPIEL:              7  5  0  0  3  9  1
                        =  =  =  =  =  =  =
                        !  !  !                !
AGGREGATE-ART-----+  !  !                !
                        !  !                !
GETRIEBE-TYP-----+  !                !
                        !                !
MODELLJAHR-----+    !                !
                        !                !
ZAEHLNUMMER-----+
    
```

PET Vorspannseiten

Modell	Jahr	HG	UG	Bildtafel	Fgst.-Nr.	Update	15:43	26.10.2005
914	76	9	09	909		194		

GR001

FAHRZEUGTYP	GETR. TYP	MJ	GETRIEBE-NUMMERN	TECHNISCHE DATEN
914	914. 300.11	70 0	HA0 000 001>>	5-GANG
914	914. 300.11	70 0	HB0 000 001>>	5-GANG (SPERRDIFF.)
914-6	914. 300.01	70 0	750 0001 >>	5-GANG
914-6	914. 300.05	70 0	780 0001 >>	4-GANG (SPORTOMATIC)
914	914. 300.11	70 0	HA0 014 826>>	5-GANG
914	914. 300.11	70 0	HB0 000 004>>	5-GANG (SPERRDIFF.)
914-6	914. 300.01	71 1	751 0001 >>	5-GANG
914-6	914. 300.05	71 1	761 0001 >>	4-GANG (SPORTOMATIC)
914	914. 300.11	72 2	HA0 030 094>>	5-GANG
914-6	914. 300.01	72 2	752 0001 >>	5-GANG
914-1,7/2,0	914. 300.12	73 3	HA0 051 316>>	5-GANG
914-1,8/1,8V/2,0	914. 300.12	74 4	HA 13 08 3 >>	5-GANG
914-1,8/1,8V/2,0	914. 300.12	75 5	HA 05 08 4 >>	5-GANG
914-1,8/1,8V/2,0	914. 300.12	76 6	HA 05 08 5 >>	5-GANG

Modell	Jahr	HG	UG	Bildtafel	Fgst.-Nr.	Update		
914	76	9	09	909		194	15:43	26.10.2005

TR203

ZEICHENERKLAERUNG UND HINWEISE
 =====

IN SPALTE -V- VERFUEGUNG

N NEUAUFNAHME
 P TEIL BEREITS IM PROGRAMM, AN DIESER ANWENDUNGSSTELLE NEU
 E TEILENUMMER IST WERKSEITIG NICHT MEHR LIEFERBAR
 W TEIL ENTFAELLT AN DIESER ANWENDUNGSSTELLE, WEITERFUEHREN
 A LAGERBESTAND IST AUFZUBRAUCHEN
 U TEIL ENTFAELLT ERSATZLOS
 * TEIL IST AUCH, ODER NUR, IM REPARATURSATZ LIEFERBAR
 > TEIL IST AUCH IM AUSTAUSCH LIEFERBAR

IN SPALTE - BILD -

1 POSITIONSNUMMER IN DER BILDТАFEL
 (1) TEIL IST NUR BILDAEHNLICH
 - TEIL IST NICHT ABGEBILDET
 BILD-NR. DIE IM TEXTTEIL NICHT ERSCHEINT
 IST FUER DIESE KATALOGAUSGABE NICHT GUELTIG

IN SPALTE -TEILE-NR./CODE-

000 000 000 00 TEILENUMMER IST GLEICH BESTELLNUMMER. IST EIN
 CODE ANGEGBEN, SO IST DIESER BESTANDTEIL DER
 BESTELLNUMMER.

01C FARBCODE

IN SPALTE -TEXT-

EINBAUZEITRAUM MIT MOTOR- ODER FAHRZEUG-IDENT.NR.-
 BEREICH

BEISPIEL:

M 640 0391 >> AB MOTORNUMMER

F >> 914043 0391 BIS FAHRZEUG-IDENT.NR.

Modell	Jahr	HG	UG	Bildtafel	Fgst.-Nr.	Update		
914	76	9	09	909		194	15:43	26.10.2005

TR006

IN SPALTE -A-

KENNBUCHSTABE FUER EINBAUZEITRAUM, DER SICH IN DER
KATALOGGRUPPE MEHRMALS WIEDERHOLT.

ERKLAERUNG IN DER TEXTSPALTE DER KATALOGGRUPPE.

IN SPALTE -ST- STUECKZAHL

- 1 STUECKZAHL PRO ANWENDUNGSSTELLE
- X STUECKZAHL NACH BEDARF
- * NUR ALS METERWARE LIEFERBAR, 1 = 1 M

IN SPALTE - MODELL/SYMBOL -

-76 MODELLJAHRABGRENZUNG, BEISPIEL: GUELTIG BIS
ENDE MODELLJAHR 76

- /LL LINKSLENKER
- /RL RECHTSLENKER
- +
- /V VORN I
- I
- /H HINTEN I
- I----> IN FAHRTRICHTUNG
- /L LINKS I
- I
- /R RECHTS I
- +

SPM SPORTOMATIC

M MEHR-MINDER AUSSTATTUNG/SONDERAUSSTATTUNG

Modell	Jahr	HG	UG	Bildtafel	Fgst.-Nr.	Update		
914	76	9	09	909		194	15:43	26.10.2005

TR206

LAENDERSYMBOLS

=====

(A)	OESTERREICH
(AUS)	AUSTRALIEN
(B)	BELGIEN
(CDN)	CANADA
(CH)	SCHWEIZ
(D)	BUNDESREPUBLIK DEUTSCHLAND
(DK)	DAENEMARK
(E)	SPANIEN
(F)	FRANKREICH
(GB)	GROSSBRITANNIEN
(GR)	GRIECHENLAND
(HK)	HONGKONG
(I)	ITALIEN
(J)	JAPAN
(L)	LUXEMBURG
(N)	NORWEGEN
(NL)	NIEDERLANDE
(NS)	NEUSEELAND
(P)	PORTUGAL
(RC)	TAIWAN
(S)	SCHWEDEN
(SA)	SAUDI ARABIEN
(SF)	FINNLAND
(USA)	VEREINIGTE STAATEN VON AMERIKA